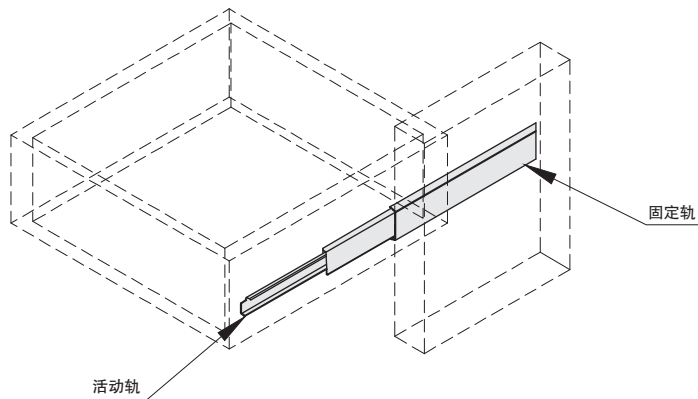


产品简介

滑轨由固定轨、中轨、活动轨、滚珠、保持器等几部分组成，2 节式滑轨没有中轨。

固定轨指的是与箱体连接的滑轨部分，在滑动过程中固定不动。

活动轨指的是与抽屉连接，滑动过程中与抽屉一同运动的滑轨部分。



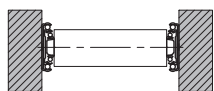
安装方向

安装滑轨时，请在垂直于地面的状态下，左右滑轨平行安装。

如果安装状态不良，将大幅降低负载性能。与地面平行安装时，额定荷重大致为标准的 25% (参考值)。

水平安装时如果施加负载超过上述参考值、或者向远离滑轨中央的中心位置施加负载，可能导致活动轨脱出。请事先试验并确认后再次使用。

安装方向示例



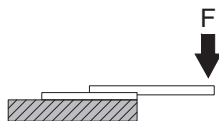
垂直、平行安装



未垂直安装



滑轨不在一个水平线上



水平状态下向远离重心处施加较大力



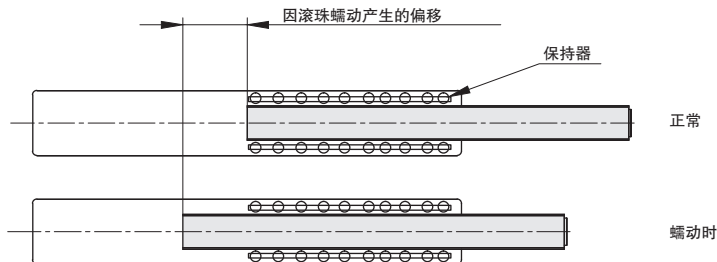
⚠ 建议请勿用于承受力矩负载的场合。

滚珠蠕动现象

线性滑轨因加工时翘曲等的影响，滚珠轨道面并非完全的圆弧。为此滑轨和滚珠的接触处会发生种种变化，总而影响滚珠的移动量。因移动量的变化而引起滚珠在滑轨伸缩方向产生偏移的现象称为滚珠蠕动现象。

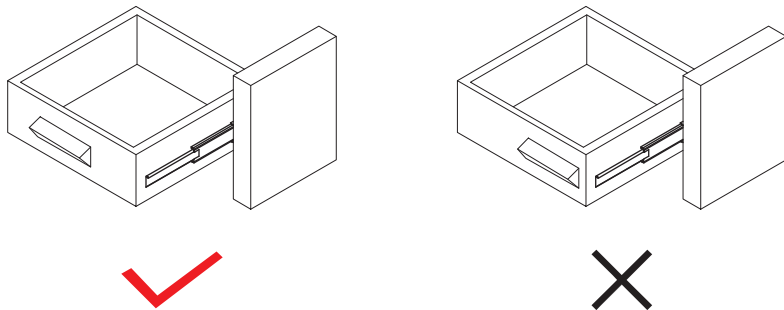
因滚珠蠕动现象产生偏移时，为了修正偏移需要大于平常滑动的力来拉出或推入。

发生了滚珠蠕动现象时，缓慢的向滑轨施力，将滑轨拉至完全拉出的位置即可修正偏移。



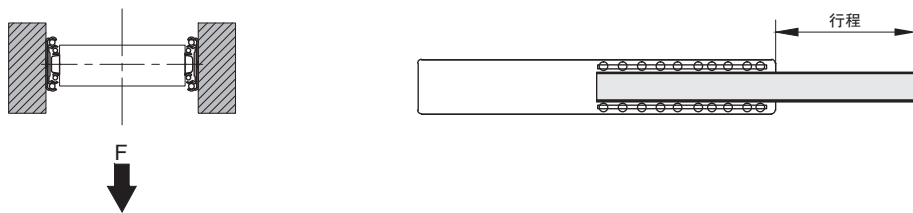
⚠ 因为发生了偏移，保持器以到达滑轨最右端，却并非全行程状态。为了解除蠕动现象，请加力使滑轨达到全行程。

抽屉拉手的位置偏向一侧，造成偏载时，将导致滚珠的蠕动现象，设计时请注意。



荷重的定义

荷重为拉出侧置滑轨抽出时中间部位的静负载。



工作时的其他注意事项

如果滑轨在全开、全闭后受到剧烈冲击，可能导致损坏。

建议在滑轨框体外侧设置挡块或缓冲机构，以免滑轨受到剧烈冲击。

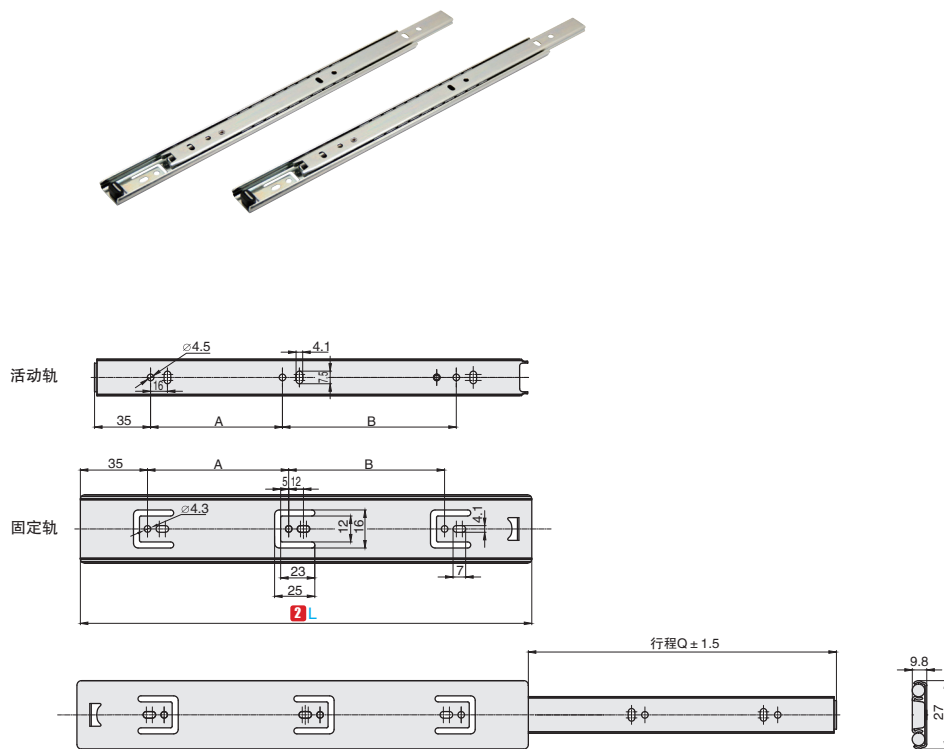
标准滑轨

2节-27宽



产品特点: 宽度为 27mm 的二节钢珠滑轨, 荷重 15kg/ 套, 开启形式为半开。

21 拖链滑轨



订购编号示例

1 代号 - 2 L - 3 材料代码
 DSNDN27 - 300 - A

| 1 代号 | 2 L | A | B | 行程 Q |
|---------|-----|-----|-----|------|
| DSNDN27 | 300 | 96 | 128 | 205 |
| | 350 | 128 | 128 | 238 |
| | 400 | 160 | 160 | 294 |
| | 450 | 192 | 160 | 330 |
| | 500 | 192 | 224 | 365 |
| | 550 | 224 | 224 | 430 |

材料说明

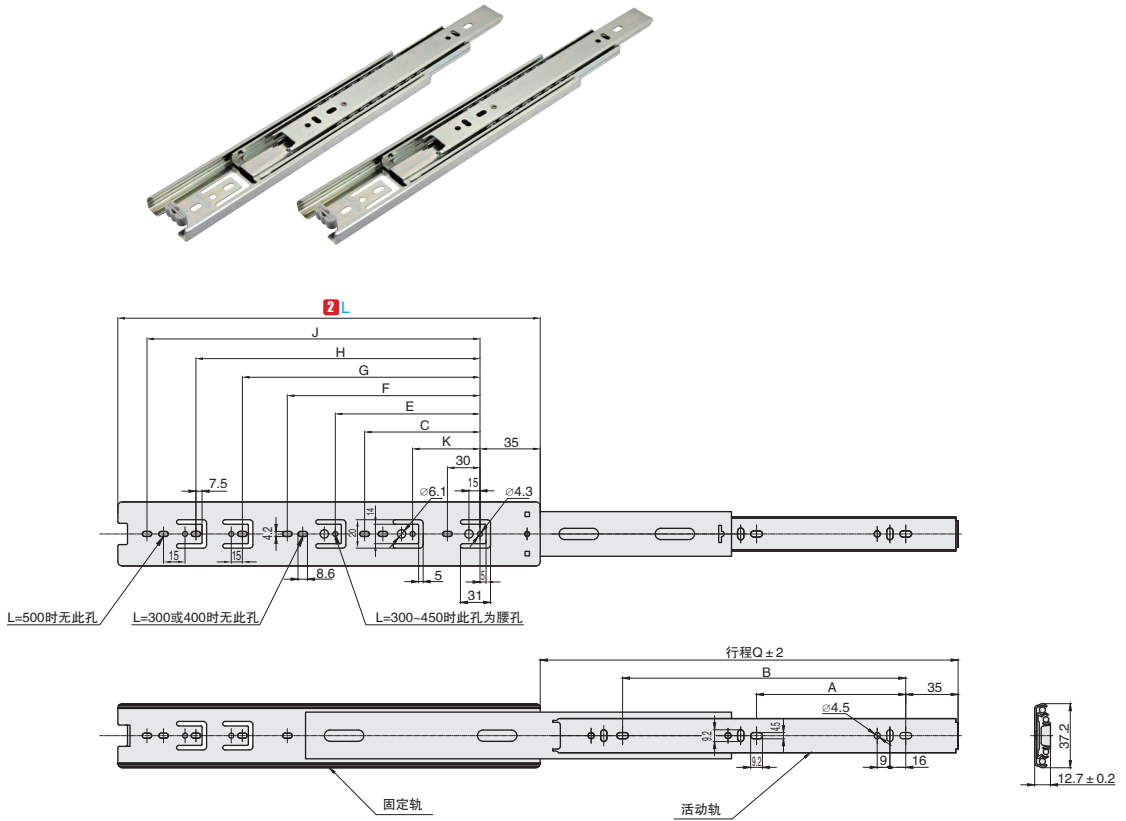
| 代号 | 3 材料代码 | 材质 | 表面处理 |
|---------|--------|------|------|
| DSNDN27 | A | 冷轧钢板 | 镀锌 |

标准滑轨

3节-37宽



产品特点: 宽度为 37.2mm 的三节钢珠滑轨, 荷重 35kg/ 套, 开启形式为全开。



订购编号示例

1 代号 - 2 L - 3 材料代码
 DSNTN37 - 450 - A

| 1 代号 | 2 L | A | B | C | E | F | G | H | J | K | 行程 Q |
|---------|-----|-----|-----|-----|-----|-----|-----|-----|----|-----|------|
| DSNTN37 | 250 | 160 | - | - | - | - | - | 160 | - | - | 250 |
| | 300 | 96 | 192 | 160 | 224 | - | - | - | - | 64 | 300 |
| | 350 | 128 | 256 | 160 | 224 | - | - | - | - | 64 | 350 |
| | 400 | 128 | 320 | 160 | 224 | - | - | 288 | - | 64 | 400 |
| | 450 | 160 | 352 | 160 | 224 | - | - | 352 | - | 64 | 450 |
| | 500 | 192 | 416 | 160 | 224 | 288 | 352 | 416 | - | 64 | 500 |
| 550 | 224 | 448 | 160 | 224 | 288 | 352 | 416 | 480 | 64 | 550 | |

材料说明

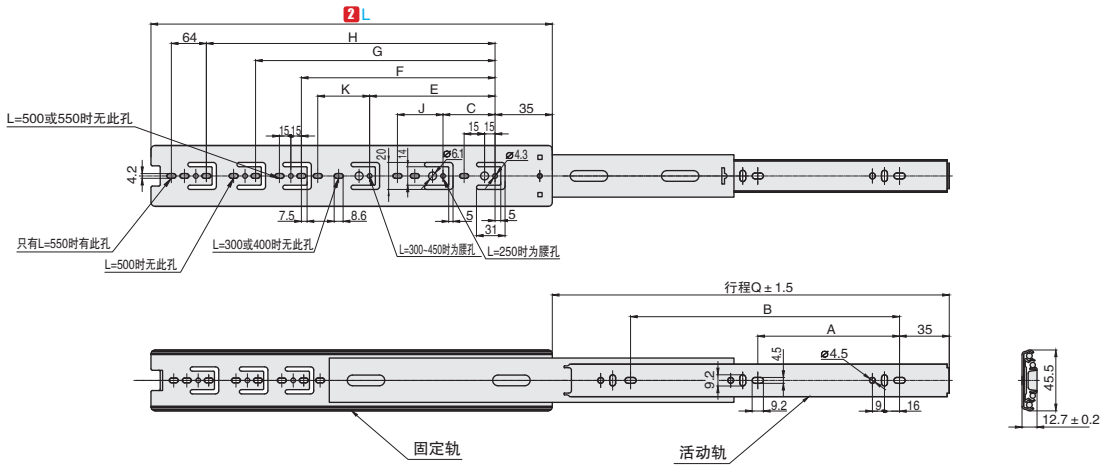
| 代号 | 3 材料代码 | 材质 | 表面处理 |
|---------|--------|------|------|
| DSNTN37 | A | 冷轧钢板 | 镀锌 |

标准滑轨

3节-45宽



产品特点: 宽度为 45mm 的三节钢珠滑轨, 荷重 46kg/ 套, 开启形式为全开。



订购编号示例

1 代号 - 2 L - 3 材料代码
 DSNTN45 - 550 - A

| 1 代号 | 2 L | A | B | C | E | F | G | H | J | K | 行程 Q |
|---------|-----|-----|-----|-----|-----|-----|-----|---|-----|-----|------|
| DSNTN45 | 250 | 160 | - | 160 | - | - | - | - | - | - | 250 |
| | 300 | 96 | 192 | 64 | 224 | - | - | - | 96 | - | 300 |
| | 350 | 128 | 256 | 64 | 224 | - | - | - | 96 | - | 350 |
| | 400 | 128 | 320 | 64 | 224 | 288 | - | - | 128 | - | 400 |
| | 450 | 160 | 352 | 64 | 224 | 352 | - | - | 128 | - | 450 |
| | 500 | 192 | 416 | 64 | 224 | 352 | 416 | - | 128 | 64 | 500 |
| | 550 | 224 | 448 | 64 | 224 | 352 | 416 | - | 128 | 64 | 550 |
| | 600 | 224 | 512 | 64 | 224 | 352 | 480 | - | - | - | 600 |
| | 650 | 256 | 544 | 64 | 224 | 352 | 512 | - | - | - | 650 |
| 700 | 288 | 608 | 64 | 224 | 352 | 480 | 608 | - | - | 700 | |

材料说明

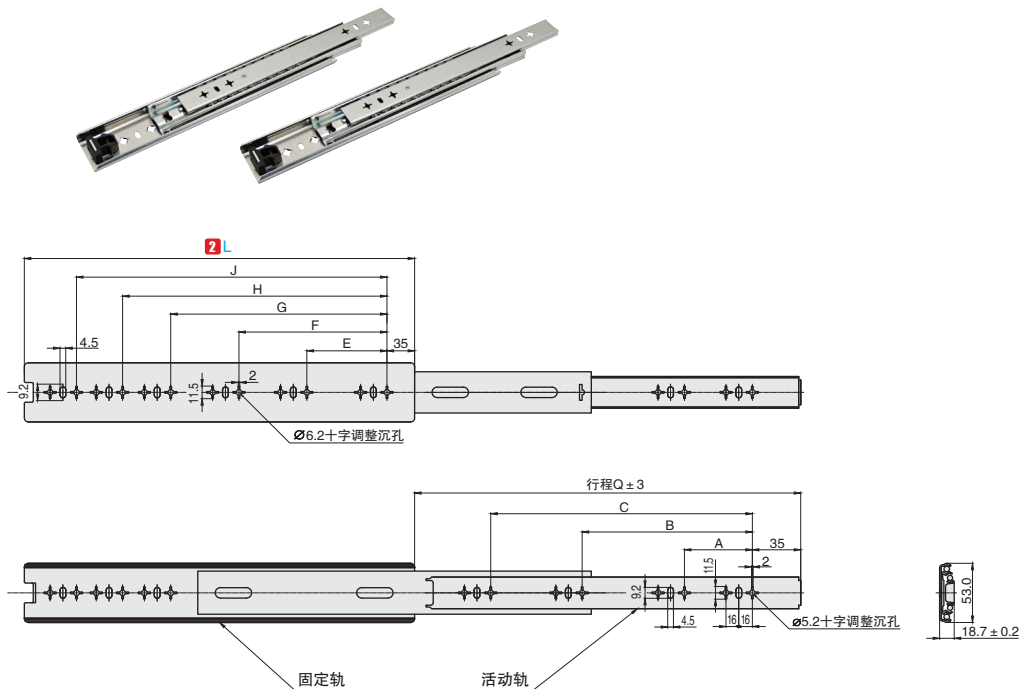
| 代号 | 3 材料代码 | 材质 | 表面处理 |
|---------|--------|------|------|
| DSNTN45 | A | 冷轧钢板 | 镀锌 |

标准滑轨

3节重型-53宽



产品特点: 宽度为 53mm 的三节钢珠滑轨, 荷重 100kg/套, 开启形式为全开。



订购编号示例

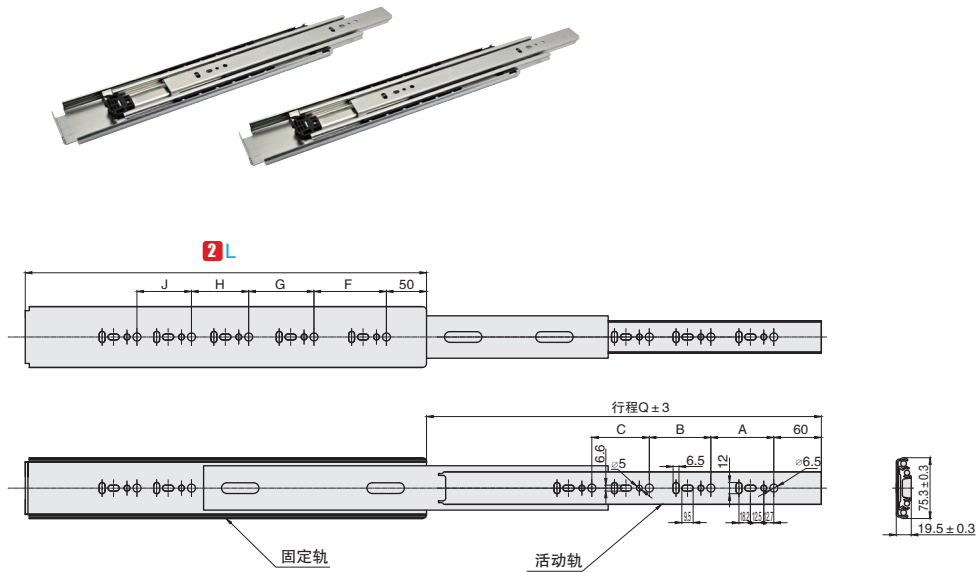
1 代号 - 2 L - 3 材料代码
 DSNT53 - 300 - A

| 1 代号 | 2 L | A | B | C | E | F | G | H | J | 行程 |
|--------|-----|-----|-----|-----|-----|-----|-----|-----|------|-----|
| DSNT53 | 300 | 192 | - | - | 192 | - | - | - | - | 300 |
| | 350 | 256 | - | - | 224 | - | - | - | - | 350 |
| | 400 | 96 | 288 | - | 64 | 288 | - | - | - | 400 |
| | 450 | 128 | 320 | - | 64 | 192 | 320 | - | - | 450 |
| | 500 | 160 | 384 | - | 64 | 224 | 384 | - | - | 500 |
| | 550 | 160 | 416 | - | 64 | 256 | 416 | - | - | 550 |
| | 600 | 192 | 480 | - | 64 | 256 | 416 | 480 | - | 600 |
| | 650 | 224 | 384 | 512 | 64 | 192 | 288 | 448 | 512 | 650 |
| | 700 | 224 | 416 | 576 | 64 | 192 | 320 | 480 | 576 | 700 |
| | 750 | 224 | 448 | 608 | 64 | 192 | 352 | 512 | 608 | 750 |
| | 800 | 224 | 480 | 672 | 64 | 192 | 384 | 544 | 672 | 800 |
| | 850 | 224 | 512 | 736 | 64 | 192 | 416 | 576 | 736 | 850 |
| | 900 | 224 | 512 | 768 | 64 | 192 | 448 | 608 | 768 | 900 |
| 950 | 224 | 576 | 832 | 64 | 192 | 480 | 640 | 832 | 950 | |
| 1000 | 224 | 640 | 864 | 64 | 192 | 480 | 672 | 864 | 1000 | |

材料说明

| 代号 | 3 材料代码 | 材质 | 表面处理 |
|--------|--------|------|------|
| DSNT53 | A | 冷轧钢板 | 镀锌 |

产品特点: 宽度为 76mm 的三节钢珠滑轨, 荷重 225kg/套, 开启形式为全开。



订购编号示例

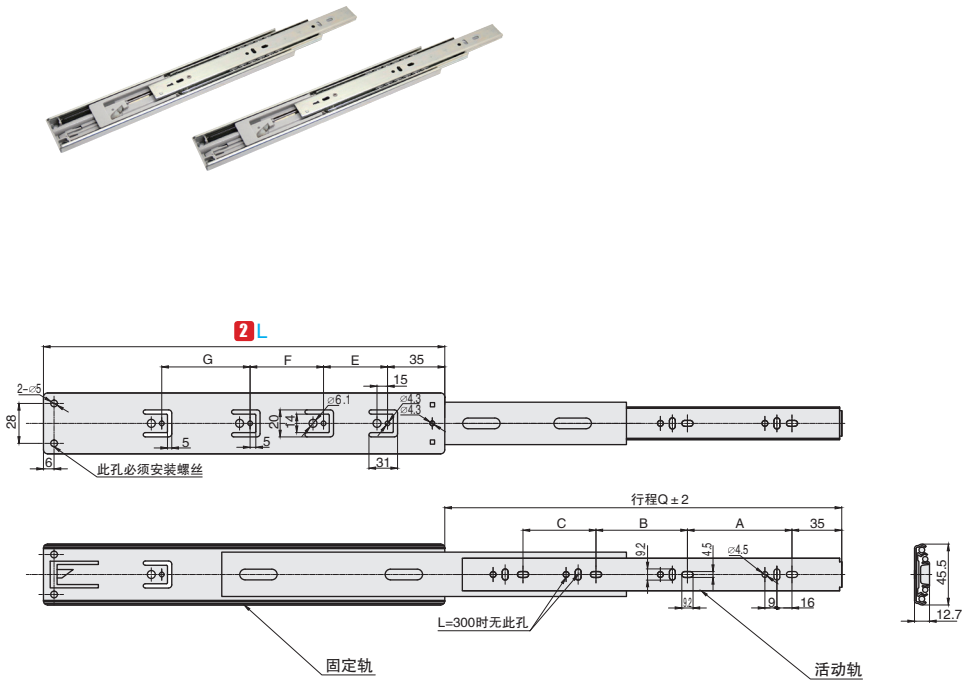
1 代号 - 2 L - 3 材料代码
 DSNTH76 - 300 - A

| 1 代号 | 2 L | A | B | C | F | G | H | J | 行程 |
|---------|------|-----|-----|-----|-----|-----|-----|------|------|
| DSNTH76 | 400 | 224 | - | - | 224 | - | - | - | 400 |
| | 450 | 256 | - | - | 192 | 128 | - | - | 450 |
| | 500 | 288 | - | - | 224 | 160 | - | - | 500 |
| | 550 | 352 | - | - | 256 | 160 | - | - | 550 |
| | 600 | 288 | 128 | - | 256 | 192 | - | - | 600 |
| | 650 | 320 | 160 | - | 128 | 192 | 192 | - | 650 |
| | 700 | 128 | 224 | 160 | 160 | 192 | 192 | - | 700 |
| | 750 | 160 | 256 | 160 | 160 | 224 | 224 | - | 750 |
| | 800 | 160 | 256 | 192 | 192 | 224 | 224 | - | 800 |
| | 850 | 160 | 320 | 192 | 192 | 256 | 224 | - | 850 |
| | 900 | 160 | 352 | 192 | 192 | 288 | 224 | - | 900 |
| | 950 | 160 | 352 | 256 | 192 | 288 | 256 | - | 950 |
| | 1000 | 192 | 352 | 256 | 192 | 256 | 224 | 160 | 1000 |
| 1050 | 192 | 352 | 288 | 192 | 320 | 224 | 160 | 1050 | |

材料说明

| 代号 | 3 材料代码 | 材质 | 表面处理 |
|---------|--------|------|------|
| DSNTH76 | A | 冷轧钢板 | 镀锌 |

产品特点: 宽度为 45mm 的三节钢珠阻尼滑轨, 无声关闭。荷重 35kg/ 套, 开启形式为全开。



订购编号示例

1 代号 - 2 L - 3 材料代码
 DSD45 - 300 - A

| 1 代号 | 2 L | A | B | C | E | F | G | 行程 |
|-------|-----|-----|-----|-----|-----|-----|-----|-----|
| DSD45 | 300 | 96 | 116 | - | 96 | - | - | 300 |
| | 350 | 128 | 96 | - | 128 | - | - | 350 |
| | 400 | 128 | 160 | - | 64 | 128 | - | 400 |
| | 450 | 128 | 192 | - | 64 | 160 | - | 450 |
| | 500 | 160 | 192 | - | 96 | 160 | - | 500 |
| | 550 | 96 | 128 | 192 | 96 | 160 | 96 | 550 |
| 600 | 96 | 160 | 224 | 96 | 160 | 128 | 600 | |

材料说明

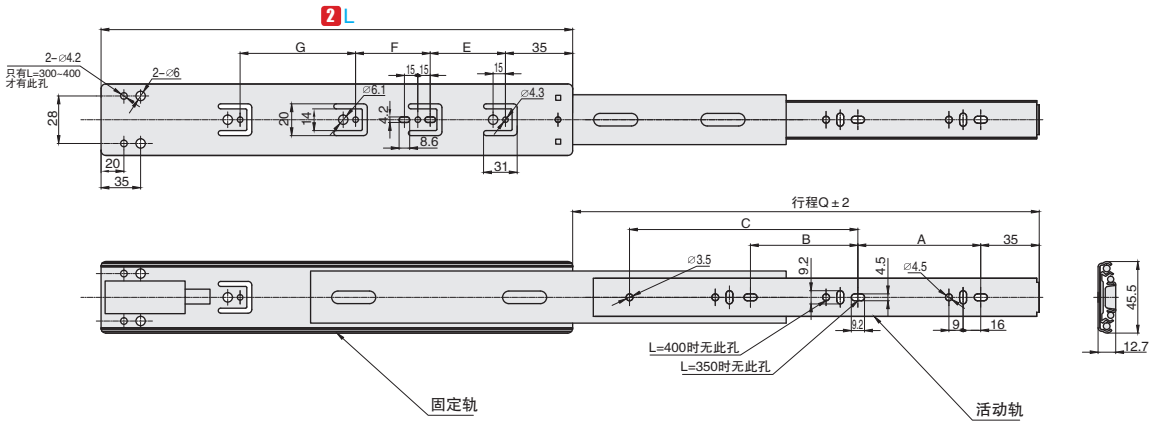
| 代号 | 3 材料代码 | 材质 | 表面处理 |
|-------|--------|------|------|
| DSD45 | A | 冷轧钢板 | 镀锌 |

反弹滑轨

3节-45宽

产品特点: 宽度为 45mm 的三节钢珠反弹滑轨, 无声关闭, 可触碰反弹开启。荷重 46kg/套, 开启形式为全开。

21 拖链滑轨



订购编号示例

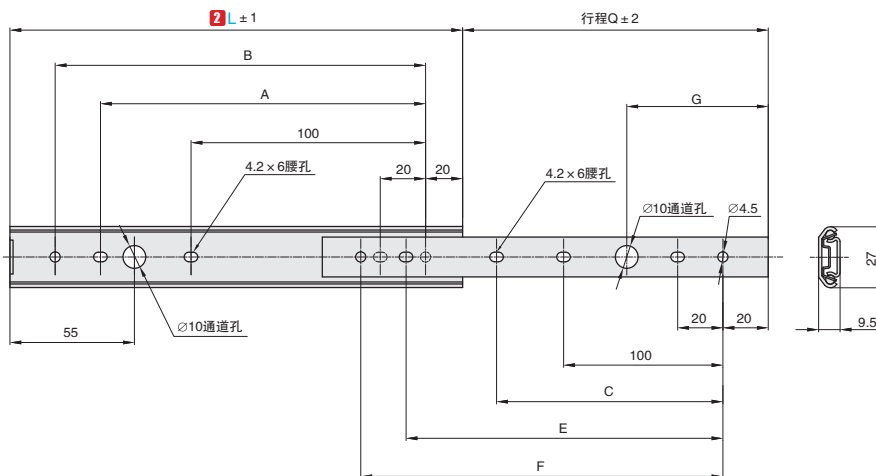
1 代号 - **2** L - **3** 材料代码
DSR45 - 300 - A

| 1 代号 | 2 L | A | B | C | E | F | G | 行程 |
|-------------|------------|-----|-----|-----|-----|-----|-----|-----|
| DSR45 | 300 | 96 | - | 128 | 96 | - | - | 300 |
| | 350 | 128 | 94 | 128 | 128 | - | - | 350 |
| | 400 | 128 | 128 | - | 64 | 128 | - | 400 |
| | 450 | 128 | 160 | - | 64 | 192 | - | 450 |
| | 500 | 160 | 160 | - | 64 | 224 | - | 500 |
| | 550 | 192 | 192 | - | 128 | 224 | - | 550 |
| 600 | 224 | 224 | - | 128 | 160 | 96 | 600 | |

材料说明

| 代号 | 3 材料代码 | 材质 | 表面处理 |
|-------|---------------|------|------|
| DSR45 | A | 冷轧钢板 | 镀锌 |

产品特点: 宽度为 27mm 的二节钢珠滑轨, 开启形式为半开, 符合 RoHS 标准。



订购编号示例

1 代号 - **2** L
DSNDL27 - 300

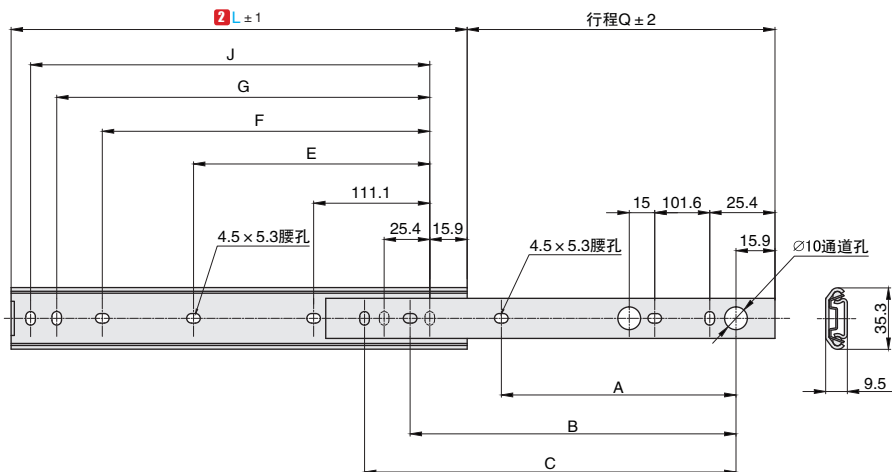
| 1 代号 | 2 L | 行程 Q | A | B | C | E | F | G | 负载 kgf/ 副 |
|-------------|------------|------|-----|-----|-----|-----|-----|-------|-----------|
| DSNDL27 | 200 | 135 | 140 | 160 | - | 140 | 160 | 62.5 | 26 |
| | 250 | 185 | 190 | 210 | 150 | 190 | 210 | 62.5 | 24 |
| | 300 | 222 | 240 | 260 | 190 | 240 | 260 | 62.5 | 23 |
| | 350 | 260 | 290 | 310 | 225 | 290 | 310 | 62.5 | 21 |
| | 400 | 297 | 340 | 360 | 265 | 340 | 360 | 62.5 | 20 |
| | 450 | 334 | 390 | 410 | 300 | 390 | 410 | 142.5 | 18 |
| | 500 | 371 | 440 | 460 | 337 | 440 | 460 | 142.5 | 17 |

▲ 安装请使用 M4 圆头小螺丝或夹紧小螺丝

材料说明

| 材质 | 表面处理 |
|----|---------|
| 钢 | 铬酸盐光泽处理 |

产品特点: 宽度为 35.3mm 的二节钢珠滑轨, 开启形式为半开, 符合 RoHS 标准, 内轨可拔出。



订购编号示例

1 代号 - **2** L
DSNDL35 - 305

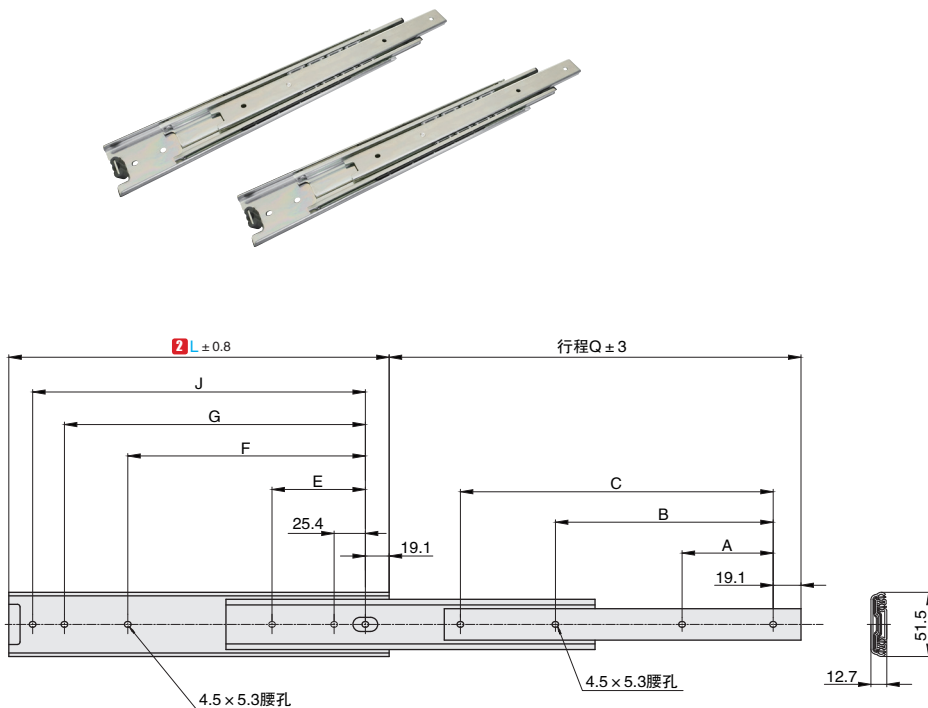
| 1 代号 | 2 L | 行程 Q | A | B | C | E | F | G | J | 负载 kgf/ 副 |
|-------------|------------|-------|-------|-------|-------|-------|-------|-------|-------|-----------|
| DSNDL35 | 305 | 229 | - | 152.4 | 254 | - | 149.2 | 260.3 | 273 | 30 |
| | 356 | 279 | - | 203.2 | 304.8 | - | 200 | 311.1 | 323.8 | 37 |
| | 406 | 305 | - | 254 | 355.6 | - | 250.8 | 361.9 | 374.6 | 39 |
| | 457 | 330 | 203.2 | 304.8 | 406.4 | 212.7 | 301.6 | 412.7 | 425.4 | 36 |
| | 508 | 381 | 228.6 | 355.6 | 457.2 | 238.1 | 352.4 | 463.5 | 476.2 | 33 |
| | 559 | 406 | 254 | 406.4 | 508 | 263.5 | 403.2 | 514.3 | 527 | 31 |
| | 610 | 432 | 279.4 | 457.2 | 558.8 | 288.9 | 454 | 565.1 | 577.8 | 27 |
| | 660 | 483 | 304.8 | 508 | 609.6 | 314.3 | 504.8 | 615.9 | 628.6 | 24 |
| 711 | 508 | 330.2 | 558.8 | 660.4 | 339.7 | 555.6 | 666.7 | 679.4 | 23 | |

▲ 安装请使用 M4 圆头小螺丝或夹紧小螺丝

材料说明

| 材质 | 表面处理 |
|----|---------|
| 钢 | 铬酸盐光泽处理 |

产品特点: 宽度为 51.5mm 的三节钢珠滑轨, 开启形式为全开, 符合 RoHS 标准。



订购编号示例

1 代号 - **2** L
DSNTL51K - 305

| 1 代号 | 2 L | 行程 Q | DSNTL51 | | DSNTL51K | | C | E | F | G | J | 负载 kgf/ 副 |
|-------------|------------|-------|---------|-------|----------|-------|-------|-------|-------|-------|-------|-----------|
| | | | A | B | A | B | | | | | | |
| DSNTL51K | 305 | 330.2 | 76.2 | 177.8 | 76.2 | - | 254 | 76.2 | 190.5 | 241.3 | 266.7 | 85.99 |
| | 356 | 381 | 101.6 | 203.2 | 127 | - | 304.8 | 88.9 | 215.9 | 292.1 | 317.5 | 83.03 |
| | 406 | 431.8 | 127 | 228.6 | 152.4 | 317.5 | 355.6 | 127 | 241.3 | 342.9 | 368.3 | 78.03 |
| | 457 | 482.6 | 127 | 279.4 | 177.8 | 368.3 | 406.4 | 127 | 292.1 | 393.7 | 419.1 | 74.05 |
| | 508 | 533.4 | 152.4 | 304.8 | 152.4 | 419.1 | 457.2 | 152.4 | 317.5 | 444.5 | 469.9 | 72.01 |
| | 559 | 584.2 | 177.8 | 330.2 | 177.8 | 469.9 | 508 | 177.8 | 342.9 | 495.3 | 520.7 | 69.97 |
| | 610 | 635 | 177.8 | 381 | 177.8 | 520.7 | 558.8 | 177.8 | 393.7 | 546.1 | 571.5 | 67.01 |
| | 660 | 685.8 | 203.2 | 406.4 | 203.2 | 571.5 | 609.6 | 203.2 | 419.1 | 596.9 | 622.3 | 64.06 |
| 711 | 736.6 | 228.6 | 431.8 | 228.6 | 622.3 | 660.4 | 228.6 | 444.5 | 647.7 | 673.1 | 62.02 | |

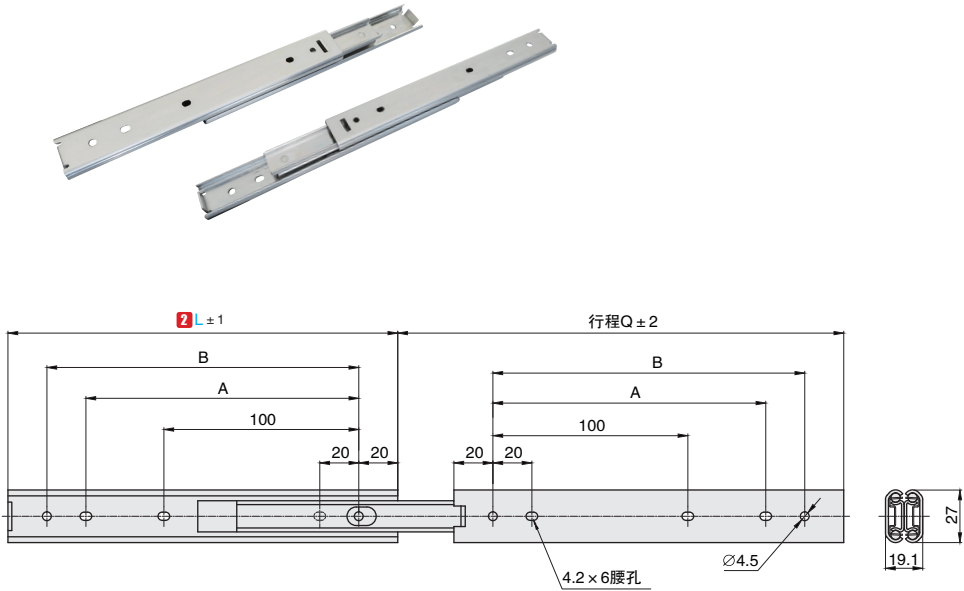
▲ 安装请使用 M4 圆头小螺丝或尖头小螺丝

材料说明

| 材质 | 表面处理 |
|----|---------|
| 钢 | 铬酸盐光泽处理 |

产品特点：宽度为 27mm 的三节钢珠滑轨，开启形式为全开，符合 RoHS 标准。

21 拖链滑轨



订购编号示例

1 代号 - **2** L
DSNTL27 - 450

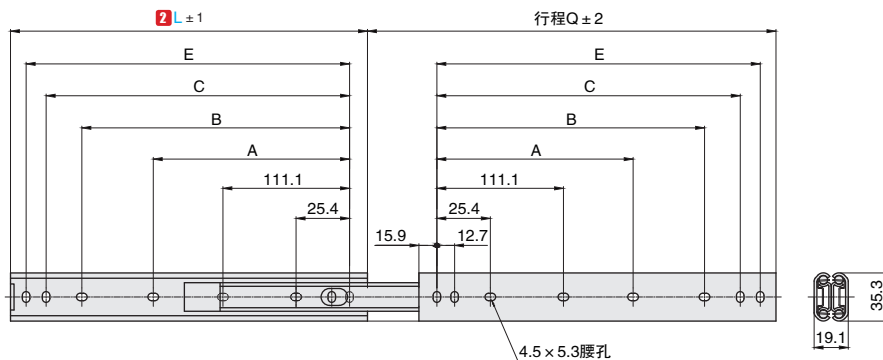
| 1 代号 | 2 L | 行程 Q | A | B | 负载 kgf/ 副 |
|-------------|------------|-------|-----|-----|-----------|
| DSNTL27 | 200 | 228.8 | 140 | 160 | 35 |
| | 250 | 276.2 | 190 | 210 | 32 |
| | 300 | 327.2 | 240 | 260 | 30 |
| | 350 | 376.4 | 290 | 310 | 28 |
| | 400 | 425.6 | 340 | 360 | 26 |
| | 450 | 474.8 | 390 | 410 | 25 |
| | 500 | 524 | 440 | 460 | 23 |

▲ 安装请使用 M4 圆头小螺丝或夹紧小螺丝

材料说明

| 材质 | 表面处理 |
|----|---------|
| 钢 | 铬酸盐光泽处理 |

产品特点: 宽度为 35.3mm 的三节钢珠滑轨, 开启形式为全开, 符合 RoHS 标准。



订购编号示例

1 代号 - **2** L
DSNTL35 - 610

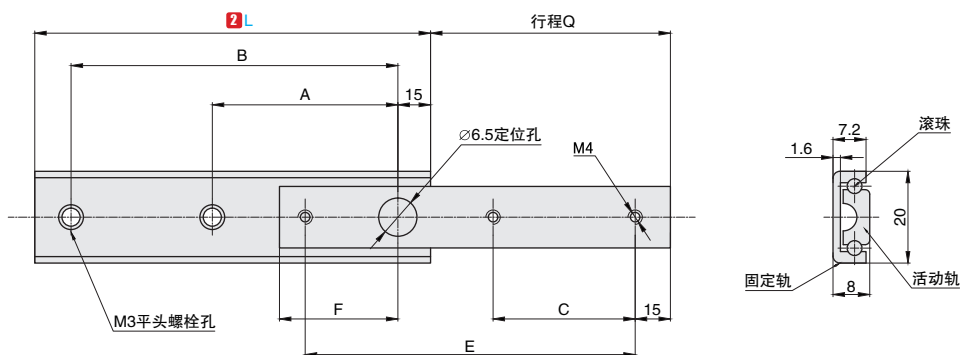
| 1 代号 | 2 L | 行程 Q | A | B | C | E | 负载 kgf/ 副 |
|-------------|------------|-------|-------|-------|-------|-------|-----------|
| DSNTL35 | 305 | 324.2 | | 149.2 | 260.3 | 273 | 50 |
| | 356 | 375.4 | — | 200 | 311.1 | 323.8 | 52.9 |
| | 406 | 424.6 | | 250.8 | 361.9 | 374.6 | 50 |
| | 457 | 475.8 | 212.7 | 301.6 | 412.7 | 425.4 | 46.1 |
| | 508 | 527 | 238.1 | 352.4 | 463.5 | 476.2 | 45.1 |
| | 559 | 578.2 | 263.5 | 403.2 | 514.3 | 527 | 10.2 |
| | 610 | 629.4 | 288.9 | 454 | 565.1 | 577.8 | 35.3 |
| | 660 | 678.6 | 314.3 | 504.8 | 615.9 | 628.6 | 33.3 |
| | 711 | 729.8 | 339.7 | 555.6 | 666.7 | 679.4 | 29.4 |

▲ 安装请使用 M4 圆头小螺丝或夹紧小螺丝

材料说明

| 材质 | 表面处理 |
|----|---------|
| 钢 | 铬酸盐光泽处理 |

产品特点: 宽度为 20mm 的二节钢珠滑轨, 开启形式为半开, 重量轻, 体积小。



订购编号示例

1 代号 - **2** L
DSNDA20 - 300

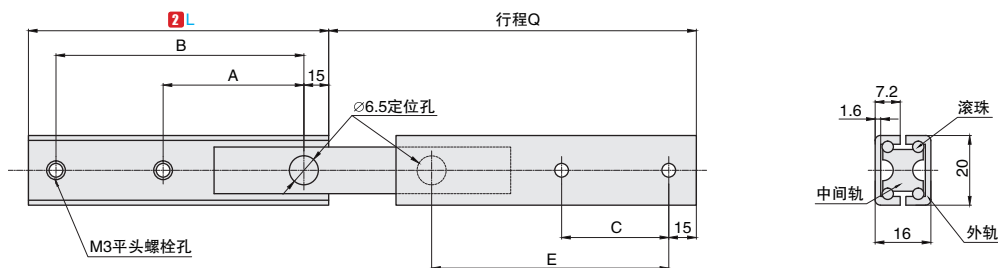
| 1 代号 | 2 L | 行程 Q | A | B | C | E | F | 负载 kgf/ 副 |
|-------------|------------|------|-----|-----|-----|-----|-----|-----------|
| DSNDA20 | 60 | 30 | - | 30 | - | 30 | 25 | 147 |
| | 70 | 40 | - | 40 | - | 40 | 25 | 147 |
| | 90 | 50 | - | 60 | - | 60 | 25 | 147 |
| | 100 | 60 | - | 70 | - | 70 | 25 | 147 |
| | 200 | 120 | 85 | 170 | 85 | 170 | 65 | 117 |
| | 300 | 180 | 135 | 270 | 135 | 270 | 105 | 98 |
| | 400 | 240 | 185 | 370 | 185 | 370 | 145 | 88 |
| 500 | 300 | 235 | 470 | 235 | 470 | 185 | 78 | |

▲ 安装请使用 M3 平头螺栓

材料说明

| 部件 | 材质 | 表面处理 |
|-----|-----|--------|
| 活动轨 | 铝合金 | 本色阳极氧化 |
| 固定轨 | 铝合金 | 本色阳极氧化 |
| 滚珠 | 钢 | - |

产品特点: 宽度为 20mm 的三节钢珠滑轨, 开启形式为全开, 重量轻。



订购编号示例

1 代号 - **2** L
DSNTA20 - 400

| 1 代号 | 2 L | 行程 Q | A | B | C | E | 负载 kgf/ 副 |
|-------------|------------|------|-----|-----|-----|-----|-----------|
| DSNTA20 | 100 | 100 | - | 70 | - | 70 | 107 |
| | 200 | 223 | 85 | 170 | 85 | 170 | 88 |
| | 300 | 345 | 135 | 270 | 135 | 270 | 68 |
| | 400 | 460 | 185 | 370 | 185 | 370 | 49 |
| | 500 | 576 | 235 | 470 | 235 | 470 | 29 |

▲ 安装请使用 M3 平头螺栓

材料说明

| 部件 | 材质 | 表面处理 |
|-----|-----|--------|
| 外轨 | 铝合金 | 本色阳极氧化 |
| 中间轨 | 铝合金 | 本色阳极氧化 |
| 滚珠 | 钢 | - |

NOTE

21 拖链滑轨

