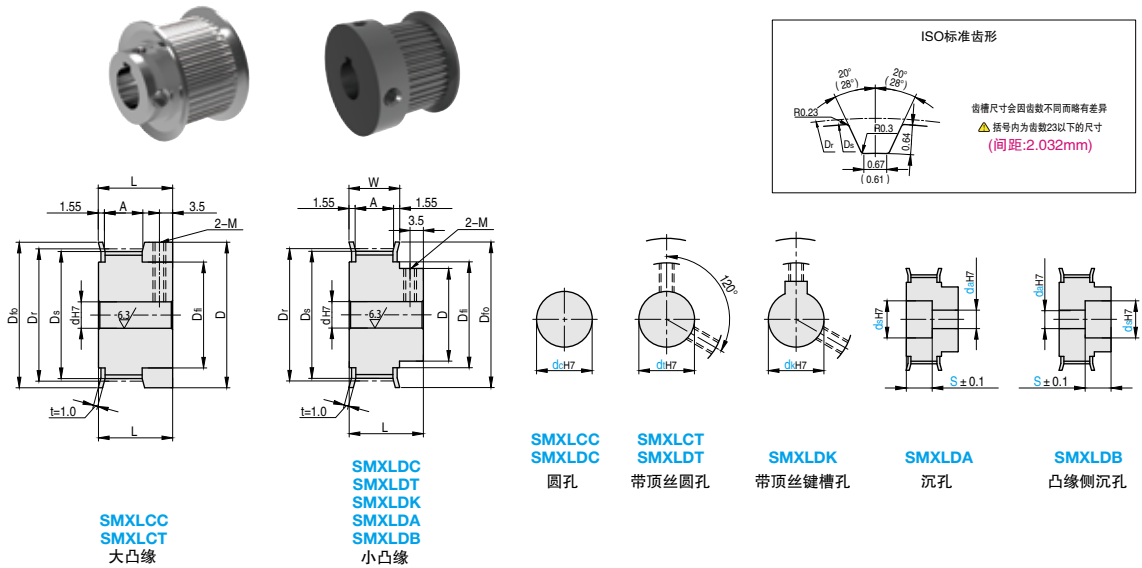


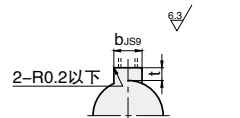
## 大凸缘型 · 小凸缘型

产品特点：与标准型 MXL 相比，带轮形状发生变化。



**订购编号示例**    **1** 代号    -    **2** 齿数    -    **3** 宽度代号    -    **4** 内孔规格    -    **5** 材料代码    -    **6** 追加加工码  
 SMXLDK - 40 - 019 - dk10 - C - CT5

1 代号	2 齿数	4 内孔规格 (单位 1mm)				Dr	Ds	D	Dfo	Dfi		
		SMXLC SMXLD	SMXLCCT SMXLDCT	SMXLDK	SMXLD - SMXLDDB							
SMXLC SMXLCCT	14	3-4	3-4	-	-	9.06	8.55	12	13	6		
	15	3-5	3-5			9.70	9.19		14	7		
	16					10.35	9.84		14	7		
	17					11.00	10.49		16	8		
	18	3-6	3-5			-	-		11.64	11.14	14	16
19	12.29			11.78	16			8				
SMXLD SMXLDCT SMXLDK SMXLD SMXLDDB	20	3-6	3-5	-	-	12.94	12.43	9	17	9		
	21					13.58	13.07		17	9		
	22					14.23	13.72		21	12		
	23	3-6 · 6.35 · 7	3-6 · 6.35 · 7			3	5	14.88	14.37	11	21	12.5
	24							15.52	15.02		21	12.5
	25	3-6 · 6.35 · 7 · 8	3-6 · 6.35 · 7 · 8			3-6	5-8	16.17	15.66	12	24	12.5
	26							16.82	16.31		24	12.5
	27	4-6 · 6.35 · 7 · 8	4-6 · 6.35 · 7 · 8			4-6	6-8	17.46	16.96	12	24	12.5
	28							18.11	17.60		24	12.5
	30	4-6 · 6.35 · 7-10	4-6 · 6.35 · 7 · 8			4-8	6-10	19.40	18.90	14	25	15
	32							20.70	20.19		25	15
	34	5-6 · 6.35 · 7-12	5-6 · 6.35 · 7-10			8	5-10	21.99	21.48	16	28	17.5
	36							23.29	22.78		28	17.5
	38	5-6 · 6.35 · 7-14	5-6 · 6.35 · 7-10			8 · 10 · K10	5-12	24.58	24.07	18	30	20
	40							25.87	25.36		30	20
	42	5-6 · 6.35 · 7-16	5-6 · 6.35 · 7-12			8 · 10 · K10 · 11-12	5-14	27.17	26.66	20	33	22.5
	44							28.46	27.95		35	25
46	5-6 · 6.35 · 7-18	5-6 · 6.35 · 7-13	8 · 10 · K10 · 11-13	5-16	29.75	29.24	22	35	25			
48					31.05	30.54		40	27.5			
50	5-6 · 6.35 · 7-24	5-6 · 6.35 · 7-20	8 · 10 · K10 · 11-16	5-22	32.34	31.84	28	40	27.5			
52					38.81	38.30		28	45	31		
72	5-6 · 6.35 · 7-26	5-6 · 6.35 · 7-21	8 · 10 · K10 · 11-18	5-24	46.57	46.06	30	52	36			



### 键槽尺寸

基本尺寸		键槽尺寸	
内孔型号	公差	b	t
8	+0.015 0	3	1.4
		3	1.4
10	+0.015 0	4	1.8
		4	1.8
11-12	+0.018 0	5	2.3
		5	2.3
13-17	+0.015 0	6	2.8
		6	2.8

### 附件顶丝

孔径	2-M 粗牙螺纹	附件顶丝
3-5	M3	M3×3
6-18	M4	M4×3
19-21	M5	M5×4

3 宽度代号	皮带宽度	主要尺寸		
		L	W	A
019	4.8	16.5	10	6
025	6.4	18	12.5	7.5
037	9.5	22	16	11
050	12.7	25	19	14

代号	类型	5 材料代码	材质		表面处理	附件 (顶丝)
			带轮	挡片		
SMXLC SMXLCCT SMXLDK SMXLDCT SMXLD SMXLDDB	大凸缘型 小凸缘型	A	铝合金	铝合金	本色阳极氧化处理	304
		B			硬质阳极氧化处理	
		C			黑色阳极氧化处理	
		D	45#	SPCC	-	35CrMo
		E			四氧化三铁保护膜	
		F			无电解镀锌	

▲ 挡片已铆接，带顶丝圆孔、带顶丝键槽孔附带顶丝 ▲ 宽度代号为 019、050 的无 45# 材质 ▲ 圆孔、沉孔、两端沉孔不附带螺孔和顶丝

### 6 追加加工类型

变更顶丝角度 (90°) A90    凸缘切槽 FC    变更螺线孔 CT    加工螺线孔 (3 处) TH3    加工螺线孔 (4 处) TH4    加工螺线孔 (6 处) TH6    加工通孔 (3 处) SH3    加工通孔 (4 处) SH4    加工通孔 (6 处) SH6

▲ 加工规格详情、指定方法，请参阅同步带轮追加加工技术信息