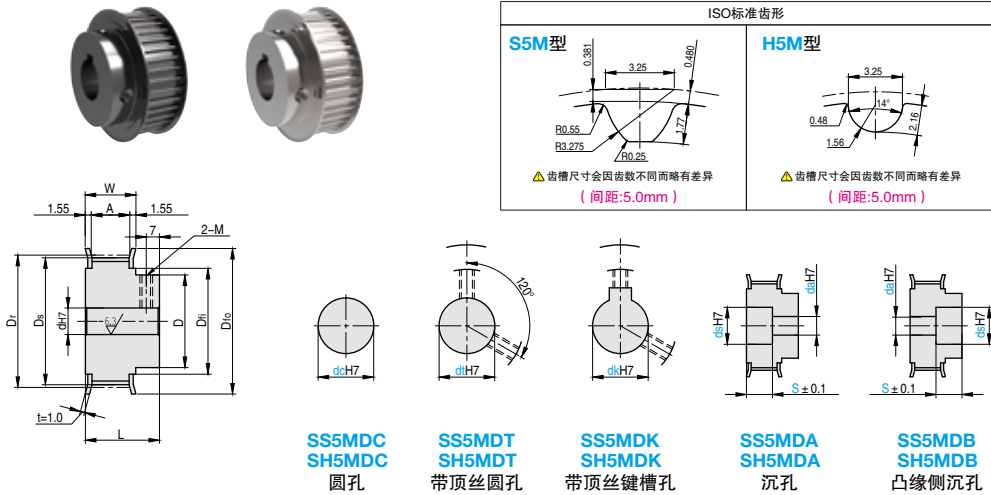


## 小凸缘型

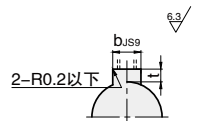
产品特点：与标准型 S5M/H5M 相比，带轮形状发生变化。



### 订购编号示例

1 代号 - 2 齿数 - 3 宽度代号 - 4 内孔规格 - 5 材料代码 - 6 追加加工代码  
 SS5MDK - 40 - 10 - dk10 - C - CT5

1 代号	2 齿数	4 内孔规格 (单位 1mm)					Dr	Ds	D	Dfo	Dfi	
		SS5MDC SH5MDC	SS5MDT SH5MDT	SS5MDK SH5MDK	SS5MDA-SS5MDB SH5MDA-SH5MDB							
		dc	dt	dk	da	ds	S					
SS5MDC SS5MDT SS5MDK SS5MDA SS5MDB	14	5-6 · 6.35 · 7-10	5-6 · 6.35 · 7 · 8	-	5 · 6	7 · 8	22.28	21.32	14	27	17	
	15	5-6 · 6.35 · 7-10	5-6 · 6.35 · 7 · 8	-	5-8	7-10	23.87	22.91	15	27	17	
	16	5-6 · 6.35 · 7-12	5-6 · 6.35 · 7-10	8	5-10	7-12	25.46	24.50	17	29	19	
	18	6 · 6.35 · 7-14	6 · 6.35 · 7-11	8 · 10 · K10	6-12	8-14	28.65	27.69	19	32	22	
	19	6 · 6.35 · 7-15	6 · 6.35 · 7-11	8 · 10 · K10	6-13	8-15	30.24	29.28	19	34	23	
	20	6 · 6.35 · 7-15	6 · 6.35 · 7-11	8 · 10 · K10	6-13	8-15	31.83	30.87	19	35	24	
	22	7-19	7-15	8 · 10 · K10 · 11 · 12	7-17	9-19	35.01	34.05	24	39	27	
	24	7-22	7-17	8 · 10 · K10 · 11-13	7-20	9-23	38.20	37.24	27	42	30	
	25	7-22	7-17	8 · 10 · K10 · 11-15	7-20	9-23	39.79	38.83	27	43	32	
	26	8-27	8-21	8 · 10 · K10 · 11-17	8-25	10-27	41.38	40.42	31	45	33	
	28	8-27	8-22	8 · 10 · K10 · 11-18	8-25	10-27	44.56	43.60	32	48	36	
	SH5MDC SH5MDT SH5MDK SH5MDA SH5MDB	30	10-28	10-23	10 · K10 · 11-18	10-26	12-28	47.75	46.79	33	51	39
	32	10-32	10-27	10 · K10 · 11-22	10-30	12-32	50.93	49.97	37	55	42	
	34	10-36	10-30	10 · K10 · 11-25	10-34	12-36	54.11	53.15	40	58	46	
	36	10-36	10-30	10 · K10 · 11-25	10-34	12-36	57.30	56.34	40	61	49	
	40	10-42	10-35	10 · K10 · 11-28	10-40	12-42	63.66	62.70	47	67	55	
	44	12-46	12-38	12-32	12-44	14-46	70.03	69.07	50	74	62	
	48	12-55	12-45	12-40	12-53	14-55	76.39	75.43	60	80	68	
	50	12-59	12-45	12-43	12-57	14-59	79.58	78.62	63	83	71	
	60	12-71	12-45	12-45	12-69	14-71	95.49	94.53	75	99	87	
72	12-80	12-65	12-50	12-80	14-86	114.59	113.63	90	118	106		



### 键槽尺寸

基本尺寸		键槽尺寸			
内孔型号	公差	b	JS9	t	公差
8	+0.015	3	±0.0125	1.4	
10	0	3	±0.0125	1.4	
K10	+0.015	4	±0.0150	1.8	+0.1
11-12	0	4	±0.0150	1.8	0
13-17	+0.018	5	±0.0150	2.3	
18	0	6	±0.0150	2.8	
19-22	+0.021	6	±0.0150	2.8	
23-30	0	8		3.3	
31-38	+0.025	10	±0.0180	3.3	+0.2
39-44	+0.025	12	±0.0215	3.3	0
45-50	0	14	±0.0215	3.8	

### 附件顶丝

孔径	2-M 粗牙螺纹	附件顶丝
5	M3	M3×3
6-12	M4	M4×3
13-17	M5	M5×4
18-30	M6	M6×5
31-45	M8	M8×6
46-65	M10	M10×8

3 宽度代号	皮带宽度	主要尺寸		
		L	W	A
10	10	28	16	11
15	15	34	22	17
25	25	44	32	27

代号	类型	5 材料代码	材质		表面处理	附件 (顶丝)
			带轮	挡片		
SS5MDC SH5MDC SS5MDT SH5MDT SS5MDK SH5MDK SS5MDA SH5MDA SS5MDB SH5MDB	小凸缘型	A	铝合金	铝合金	本色阳极氧化处理 硬质阳极氧化处理 黑色阳极氧化处理	304
		B				
		C				
		D	45#	SPCC	四氧化三铁保护膜 无电解镀锌	35CrMo
		E				
		F				

▲挡片已铆接，带顶丝圆孔、带顶丝键槽孔附带顶丝 ▲圆孔、沉孔、两端沉孔不带带螺纹孔和顶丝

### 追加加工类型

变更顶丝角度 (90°) A90 凸缘切割 FC 变更螺孔 CT 加工螺孔 (3处) TH3 加工螺孔 (4处) TH4 加工螺孔 (6处) TH6 加工通孔 (3处) SH3 加工通孔 (4处) SH4 加工通孔 (6处) SH6

▲加工规格详情、指定方法，请参阅同步带轮追加加工技术信息

同步带轮