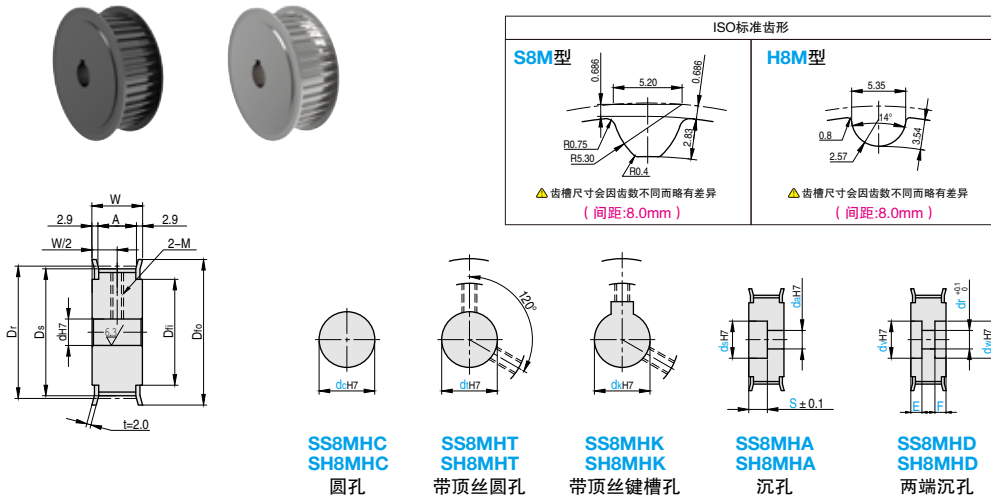


## 标准型

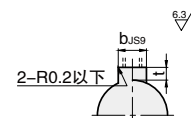
■ 产品特点: S8M 是 H8M 圆弧形齿同步带轮的改进型, 既有 H8M 的大功率, 高扭矩的特点。又因其顶部是平的, 因此在高速传动方面比 H8M 有所改善。



### 订购编号示例

1 代号 - 2 齿数 - 3 宽度代号 - 4 内孔规格 - 5 材料代码 - 6 追加加工码  
 SS8MHK - 40 - 25 - dk20 - C - CT5

1 代号	2 齿数	4 内孔规格 (单位 1mm)										Dr	Ds	Dfo	Dfi
		SS8MHC SH8MHC		SS8MHT SH8MHT		SS8MHK SH8MHK		SS8MHA SH8MHA		SS8MHD SH8MHD					
		dc	dt	dk	da	ds	S	dr	dv-dw	E-F					
SS8MHC SS8MHT SS8MHK SS8MHA SS8MHD	18	12-28	12-26	12-26	12-26	14-28	3.0 ≤ S ≤ W-3.0 (单位 0.1mm)	12-26	14-28	3-23 E+F ≤ W-3	45.84	44.46	52	36	
	19	12-32	12-28	12-28	12-30	14-32		12-30	14-32		48.38	47.01	55	40	
	20	12-32	12-30	12-30	12-30	14-32		12-30	14-32		50.93	49.56	58	40	
	21	12-37	12-32	12-32	12-35	14-37		12-35	14-37		53.48	52.1	61	45	
	22	12-37	12-34	12-34	12-35	14-37		12-35	14-37		56.02	54.65	61	45	
	24	12-42	12-40	12-40	12-40	14-42		12-40	14-42		61.12	59.74	67	50	
	25	12-48	12-40	12-40	12-46	14-48		12-46	14-48		63.66	62.29	70	56	
	26	14-50	14-45	14-45	14-48	16-50		14-48	16-50		66.21	64.84	74	58	
	28	14-52	14-48	14-48	14-50	16-52		14-50	16-52		71.3	69.93	80	60	
	30	14-59	14-50	14-50	14-57	16-59		14-57	16-59		76.39	75.02	87	67	
SH8MHC SH8MHT SH8MHK SH8MHA SH8MHD	32	14-59	14-55	14-50	14-57	16-59	14-57	16-59	81.49	80.12	87	67			
	34	16-67	16-60	16-50	16-65	18-67	16-65	18-67	86.58	85.21	95	75			
	36	16-72	16-65	16-50	16-70	18-72	16-70	18-72	91.67	90.3	99	80			
	38	16-76	16-65	16-50	16-74	18-76	16-74	18-76	96.77	95.39	104	84			
	40	20-80	20-65	20-50	20-80	22-82	20-75	22-82	101.86	100.49	111	90			
	44	20-80	20-65	20-50	20-80	22-92	20-75	22-92	112.05	110.67	119	100			
	48	20-80	20-65	20-50	20-80	22-95	20-75	22-95	122.23	120.86	127	105			
	50	20-80	20-65	20-50	20-80	22-95	20-75	22-95	127.32	125.95	135	115			
	60	20-80	20-65	20-50	20-80	22-95	20-75	22-95	152.79	151.42	160	140			



### 键槽尺寸

基本尺寸		键槽尺寸	
内孔型号	公差	b	t
12	+0.018 0	4	±0.0150
13-17		5	±0.0150
18	+0.021 0	6	±0.0150
19-22		8	±0.0150
23-30	+0.025 0	10	±0.0180
31-38		12	±0.0215
39-44	+0.025 0	14	±0.0215
45-50		16	±0.0215

### 附件顶丝

孔径	2-M 粗牙螺纹	附件 顶丝
12	M4	M4×3
13-17	M5	M5×4
18-30	M6	M6×5
31-45	M8	M8×6
46-65	M10	M10×8

3 宽度代号	皮带宽度	主要尺寸		代号	类型	5 材料代码	材质		表面处理	附件 (顶丝)			
		W	A				带轮	挡片					
15	15	22	17	SS8MHC SH8MHC SS8MHT SH8MHT SS8MHK SH8MHK SS8MHA SH8MHA SS8MHD SH8MHD	标准型	A B C D E F	铝合金	铝合金	本色阳极氧化处理 硬质阳极氧化处理 黑色阳极氧化处理	304			
25	25	33	28										
30	30	38	33										
40	40	49	44										
									45#		SPCC	四氧化三铁保护膜 无电解镀镍	35CrMo

▲ 挡片已铆接, 带顶丝圆孔、带顶丝键槽孔附带顶丝 ▲ 圆孔、沉孔、两端沉孔不附带顶丝和顶丝

### 6 追加加工型

变更顶丝角度 (90°) A90	变更顶丝孔 CT	加工螺纹孔 (3 处) TH3	加工螺纹孔 (4 处) TH4	加工螺纹孔 (6 处) TH6	加工通孔 (3 处) SH3	加工通孔 (4 处) SH4	加工通孔 (6 处) SH6
------------------	----------	-----------------	-----------------	-----------------	----------------	----------------	----------------

▲ 加工规格详情、指定方法, 请参阅同步带轮追加加工技术信息