

凹顶抛物线形齿同步带轮 P2M 型

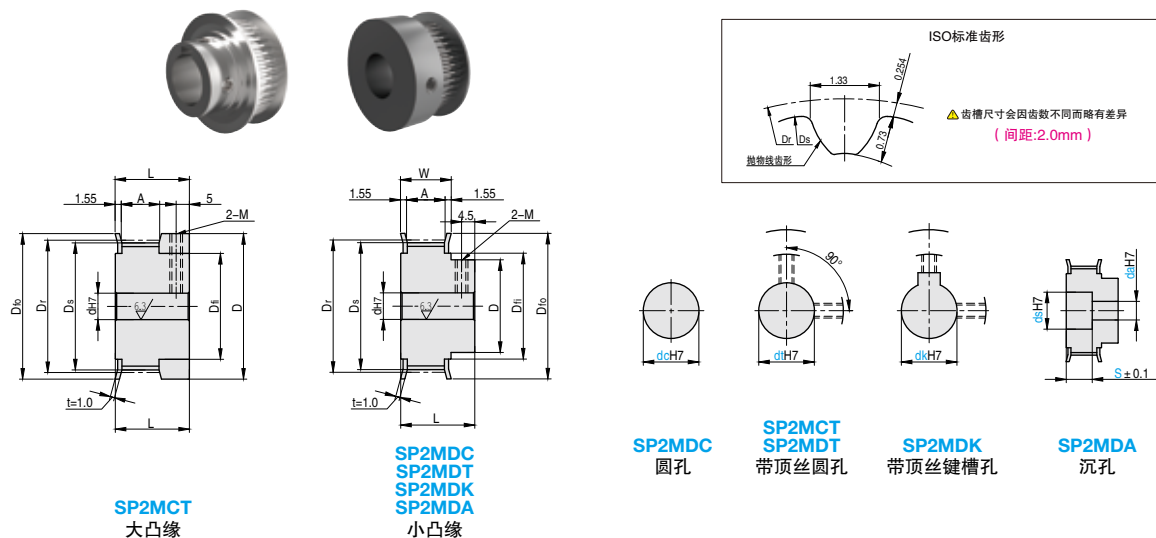
标准
加工品

2D
3D

爱安特

大凸缘型 · 小凸缘型

产品特点: 与 P2M 同步带配套, 具有传动准确, 平衡, 噪音小, 无滑差又节能的特点。



SP2MCT
大凸缘

SP2MDC
SP2MDT
SP2MDK
SP2MDA
小凸缘

SP2MDC
圆孔

SP2MCT
SP2MDT
带顶丝圆孔

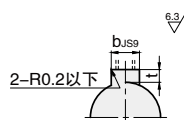
SP2MDK
带顶丝键槽孔

SP2MDA
沉孔

订购编号示例

1 代号 - 2 齿数 - 3 内孔规格 - 4 材料代码 - 5 追加加工代码
SP2MDT - 40 - dt8 - C - A120

1 代号	2 齿数	3 内孔规格 (单位 1mm)					Dr	Ds	D	Df0	Df1				
		SP2MDC dc	SP2MCT SP2MDT dt	SP2MDK dk	SP2MDA da ds S										
SP2MCT	14	-	3-4	-	-	-	8.91	8.40	12	13	6				
	15		3-5				9.55	9.04	13	14	7				
	16		3-5				10.19	9.68	13	14	7				
	18		3-6				11.46	10.95	15	16	8				
	20		4-6.35				12.73	12.22	17	17	9				
	22		4-6.35				14.01	13.50	17	18	10				
	24		4-6.35				15.28	14.77	17	19	12				
SP2MDC SP2MDT SP2MDK SP2MDA	25	4-6.35	15.92	15.41	20	20	12								
	28	5-6.35	5-6.35	-	-	-	-	17.83	17.32	12	23	14			
	30	5-8	5-8					19.10	18.59	12	24	15			
	32	5-8	5-8					20.37	19.86	12	25	17			
	36	5-9	5-8					6	9	22.92	22.41	14	27	18	
	40	5-10	5-10							25.46	24.96	16	30	21	
	42	5-12	5-12					8 · 10 · K10	6-9	9-12	26.74	26.23	18	31	22
	44	5-12	5-12					8 · 10 · K10	6-9	9-12	28.01	27.50	18	32	23
	48	5-12	5-12					8 · 10 · K10	6-9	9-12	30.56	30.05	18	35	26
	50	5-15	5-15					8 · 10 · K10 · 11-13	6-9	9-12	31.83	31.32	22	36	27
	60	5-19	5-19					8 · 10 · K10 · 11-18	6-12	9-15	38.20	37.69	28	42	33



键槽尺寸

基本尺寸		键槽尺寸			
内孔型号	公差	b	JS9	t	公差
8	+0.015 0	3	±0.0125	1.4	+0.1 0
10	0	3		1.4	
K10	+0.015 0	4		1.8	+0.1 0
11-12		4	±0.0150	1.8	
13-17	+0.018 0	5		2.3	
18		6		2.8	

附件顶丝

孔径	2-M 粗牙螺纹	附件 顶丝
3-6.35	M3	M3×3
7-19	M4	M4×3

皮带宽度	主要尺寸			代号	类型	1 材料代码	材质		表面处理	附件 (顶丝)
	L	W	A				带轮	挡片		
6	20	11.5	7.5	SP2MCT SP2MDC SP2MDT SP2MDK SP2MDA	大凸缘型 小凸缘型	A C	铝合金	铝合金	本色阳极氧化处理 黑色阳极氧化处理	304

△ 圆孔、沉孔形式时不附带螺纹孔

5 追加加工类型		
变更顶丝角度 (120°) A120	加工螺纹孔 (3 处) TH3	加工螺纹孔 (4 处) TH4

△ 加工规格详情、指定方法, 请参阅同步带轮追加加工技术信息