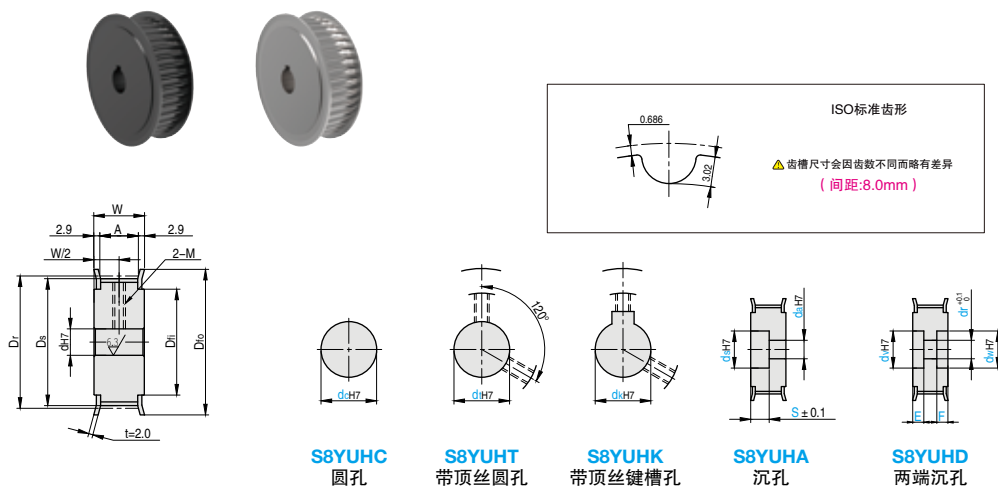


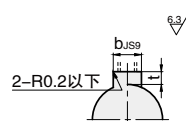
标准型

产品特点：传送准确，工作时无滑动，具有恒定的传动比，可用于长距离传送。可同国产化的 8YU 同步带配套，又能代替进口 8YU 同步带轮。



订购编号示例 **1** 代号 - **2** 齿数 - **3** 宽度代号 - **4** 内孔规格 - **5** 材料代码 - **6** 追加加工码
 S8YUHK - 20 - 15 - dk20 - C - A90

| 1 代号 | 2 齿数 | 4 内孔规格 (单位 1mm) | | | | | | | | | | Dr | Ds | Dfo | Dfi |
|------------------------------------------------|------|-----------------|--------|--------|--------|-------|-------------------------------|--------|-------|-------------------|--------|--------|-----|-----|-----|
| | | S8YUHC | S8YUHT | S8YUHK | S8YUHA | | | S8YUHD | | | | | | | |
| | | dc | dt | dk | da | ds | S | dr | dv-dw | E·F | | | | | |
| S8YUHC S8YUHT S8YUHK S8YUHA S8YUHD | 20 | 16-32 | 16-28 | 16-21 | 16-30 | 18-32 | 3.0 ≤ S ≤ W-3.0 (单位 0.1mm) | 16-30 | 18-32 | 3-23 E+F ≤ W-3 | 50.93 | 49.56 | 62 | 40 | |
| | 22 | 16-37 | 16-29 | 16-26 | 16-35 | 18-37 | | 16-35 | 18-37 | | 56.02 | 54.65 | 64 | 45 | |
| | 24 | 16-42 | 16-34 | 16-30 | 16-40 | 18-42 | | 16-40 | 18-42 | | 61.12 | 59.75 | 70 | 50 | |
| | 25 | 16-48 | 16-36 | 16-30 | 16-46 | 18-48 | | 16-46 | 18-48 | | 63.66 | 62.29 | 72 | 52 | |
| | 26 | 16-50 | 16-38 | 16-30 | 16-48 | 18-50 | | 16-48 | 18-50 | | 66.21 | 64.84 | 75 | 54 | |
| | 28 | 16-52 | 16-42 | 16-30 | 16-50 | 18-52 | | 16-50 | 18-52 | | 71.30 | 69.93 | 80 | 59 | |
| | 30 | 16-59 | 16-45 | 16-30 | 16-57 | 18-59 | | 16-57 | 18-59 | | 76.39 | 75.02 | 85 | 64 | |
| | 32 | 20-59 | 20-48 | 20-30 | 20-57 | 22-59 | | 20-57 | 22-59 | | 81.49 | 80.12 | 90 | 69 | |
| | 34 | 20-67 | 20-52 | 20-30 | 20-65 | 22-67 | | 20-65 | 22-67 | | 86.58 | 85.21 | 95 | 74 | |
| | 36 | 20-72 | 20-58 | 20-30 | 20-70 | 22-72 | | 20-70 | 22-72 | | 91.67 | 90.30 | 100 | 79 | |
| | 38 | 20-76 | 20-62 | 20-30 | 20-74 | 22-76 | | 20-74 | 22-76 | | 96.77 | 95.40 | 105 | 84 | |
| | 40 | 25-80 | 25-65 | 25-30 | 25-80 | 27-82 | | 25-75 | 27-82 | | 101.86 | 100.49 | 110 | 89 | |
| | 44 | 25-80 | 25-65 | 25-30 | 25-80 | 27-92 | | 25-75 | 27-92 | | 112.05 | 110.68 | 121 | 99 | |
| | 48 | 25-80 | 25-65 | 25-30 | 25-80 | 27-95 | | 25-75 | 27-95 | | 122.23 | 120.86 | 131 | 109 | |
| | 50 | 25-80 | 25-65 | 25-30 | 25-80 | 27-95 | | 25-75 | 27-95 | | 127.32 | 125.95 | 136 | 114 | |
| | 60 | 30-80 | 30-65 | 30-30 | 30-80 | 32-95 | | 30-75 | 32-95 | | 152.79 | 151.42 | 161 | 140 | |



键槽尺寸

| 基本尺寸 | | 键槽尺寸 | | | |
|-------|--------|------|---------|-----|-----------|
| 内孔型号 | 公差 | b | JS9 | t | 公差 |
| 16-17 | +0.018 | 5 | ±0.0150 | 2.3 | +0.1 0 |
| 18 | 0 | 6 | ±0.0150 | 2.8 | |
| 19-22 | +0.021 | 6 | ±0.0150 | 2.8 | +0.2 0 |
| 23-30 | 0 | 8 | ±0.0180 | 3.3 | |

附件顶丝

| 孔径 | 2-M 粗牙螺纹 | 附件顶丝 |
|-------|----------|-------|
| 16-17 | M5 | M5×4 |
| 18-30 | M6 | M6×5 |
| 31-45 | M8 | M8×6 |
| 46-65 | M10 | M10×8 |

| 3 宽度代号 | 皮带宽度 | 主要尺寸 | | 代号 | 类型 | 5 材料代码 | 材质 | | 表面处理 | 附件(顶丝) | | |
|--------|------|------|------|------------------------------------------------|-----|------------------|-----|-----|---------------------------------------|-------------------|-----|------|
| | | W | A | | | | 带轮 | 挡片 | | | | |
| 15 | 15 | 23.0 | 16.7 | S8YUHC S8YUHT S8YUHK S8YUHA S8YUHD | 标准型 | A C D E | 铝合金 | 铝合金 | 本色阳极氧化处理 黑色阳极氧化处理 - 四氧化三铁保护膜 | 304 35CrMo | | |
| | | | | | | | | | | | 45# | SPCC |
| | | | | | | | | | | | | |
| 20 | 20 | 28.0 | 21.7 | | | | | | | | | |
| 25 | 25 | 33.0 | 26.7 | | | | | | | | | |

▲ 挡片已铆接，带顶丝圆孔、带顶丝键槽孔附带顶丝 ▲ 圆孔、沉孔、两端沉孔不附带螺纹孔和顶丝 ▲ 铝合金仅限圆孔、沉孔、两端沉孔类型

| 6 追加加工类型 | | | | | | |
|-----------------|---------------|---------------|---------------|--------------|--------------|--------------|
| 变更顶丝角度(90°) A90 | 加工螺纹孔(3处) TH3 | 加工螺纹孔(4处) TH4 | 加工螺纹孔(6处) TH6 | 加工通孔(3处) SH3 | 加工通孔(4处) SH4 | 加工通孔(6处) SH6 |

▲ 加工规格详情、指定方法，请参阅同步带轮追加加工技术信息