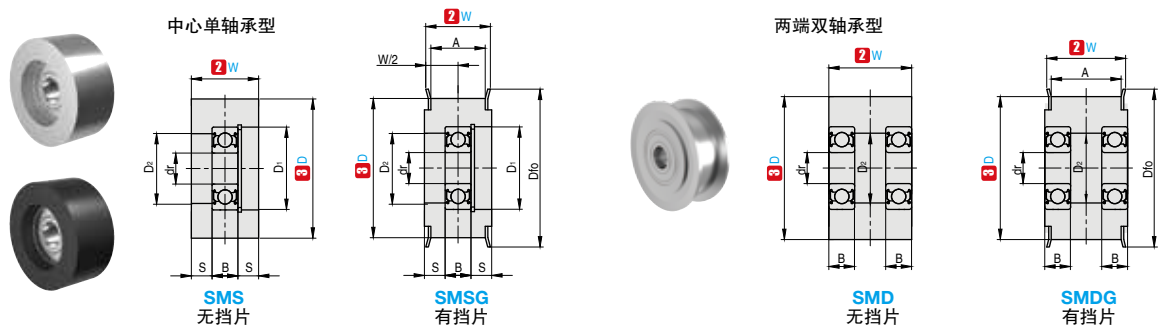


中心单轴承型 · 两端双轴承型

产品特点：轴承位于轮中心位置或两侧各一个。



订购编号示例

1 代号 - 2 W - 3 D - 4 材料代码
SMS - 15 - 30 - Q

中心单轴承型

1 代号	主要尺寸						通用同步带公称宽度		轴承尺寸			材料规格有无			
	2 W	3 D	Dfo	S	A	D ₁	D ₂	英寸	毫米	轴承型号	dr	B	Q	R	S
SMS SMSG	9	20	25	2.5	5	13	11	-	4	69/5-2Z	5	4			
		25	30			13	11								
	10	25	30	2.5	6	15	13	-	6	69/6-2Z	6	5			
	11	25	30	3	7	15	13	-	6	69/6-2Z	6	5			
	11.5	25	30	3.25	7.5	15	13	25	-	69/6-2Z	6	5			
	14	30	35	4	9	19	16.5	31	-	69/8-2Z	8	6			
	15	30	35	4.5	11	19	16.5	37	10	69/8-2Z	8	6			
	16	40	48	4		26	23			6000-2Z	10	8			
	19	30	35	6.5	14	19	16.5	50	-	69/8-2Z	8	6			
		35	45	5.5		24	22			628-2Z	8	8			
		45	55	5		30	25			6200-2Z	10	9			
	22	35	45	7	17	26	23	-	15	6000-2Z	10	8			
45		55	6.5	30		25	6200-2Z			10	9				
26	40	48	9	21	26	23	75	-	6000-2Z	10	8				
	45	55	8.5		30	25			6200-2Z	10	9				
	50	58	8.5		30	25			6200-2Z	10	9				

两端双轴承型

1 代号	主要尺寸					通用同步带公称宽度		轴承尺寸		
	2 W	3 D	Dfo	A	D ₂	英寸	毫米	轴承型号	dr	B
SMD SMDG (仅有铝合金材质)	9	15	17	5	7	-	4	67/5-2Z × 2	5	2.5
		20	25		9					
	11	15	17	7	7	-	6	67/5-2Z × 2	5	2.5
		20	25		9					
	11.5	15	17	7.5	7	25	-	67/5-2Z × 2	5	2.5
		20	25		9					
	15	20	25	11	11.8	37	10	68/6-2Z × 2	6	5
		25	30		14.4					
	19	25	32	14	14.4	50	-	68/8-2Z × 2	8	5
		30	35		14.4					
	22	25	32	17	14.4	-	15	68/8-2Z × 2	8	5
		35	45		26					
26	40	48	21	26	75	-	6000-2Z × 2	10	8	
	45	55		32						6201-2Z × 2
27	60	70	22	32	-	20	6201-2Z × 2	12	10	
32	45	55	27	32	100	25				
	65	76		32						
37	55	67	32	32	-	30	6202-2Z × 2	15	11	
	65	76		32						
45	70	83	40	35	150	-	6202-2Z × 2	15	11	
	70	83		35						
49	60	70	44	35	-	40	6202-2Z × 2	15	11	
	70	83		35						
58	60	70	53	35	-	50				
59	70	83	54	35	200	-				

▲ 轴承精度等级：0 级（压入前） ▲ 轴承采用压入方式

代号	类型	4 材料代码	材质			表面处理
			主体	挡片	轴承	
SMS SMSG	中心单轴承型	Q	铝合金	铝合金	钢	本色阳极氧化处理
		R	45#	SPCC		四氧化三铁保护膜
		S	45#	SPCC		无电解镀锌
SMD SMDG	两端双轴承型	Q	铝合金	铝合金		本色阳极氧化处理