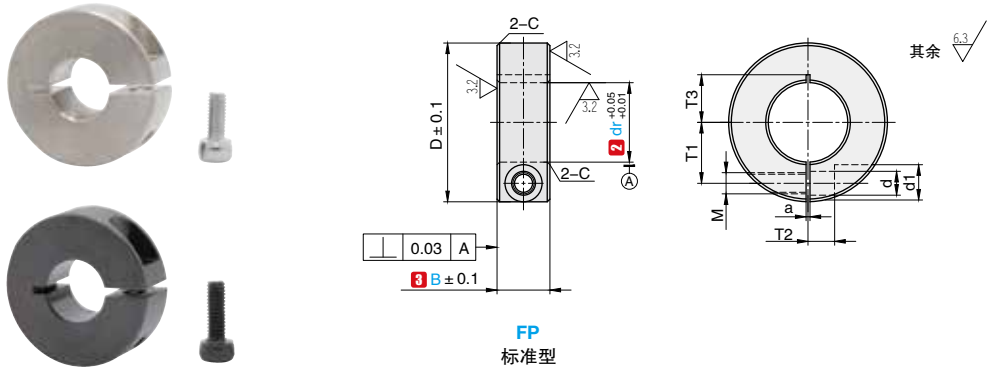


标准型

产品特点: 可用作挡块、定位块等, 夹紧固定避免损伤轴, 适用于频繁调整的场所。



订购编号示例 **1** 代号 - **2** dr - **3** 宽度 B - **4** 材料代码
 FP - 12 - 8 - D

1 代号	主要尺寸													
	内径 2 dr	3 B	D	M 粗牙	d	d1	a	T1	T2	T3	C			
FP	6	8	20	M3	3.4	6	1	6	4	6.5	0.5			
		10		M4	4.5	7.5								
	8	8	25	M3	3.4	6	1.5	8	5	9				
		10		M4	4.5	7.5								
	10	8	30	M3	3.4	6	1.5	9	10	10				
		10		M4	4.5	7.5								
		12		M5	5.5	9								
	12	8		34	M3	3.4		6		1.5		10	5	12
		10			M4	4.5		7.5						
		12			M5	5.5		9						
	15	10	40	M4	4.5	7.5	1.5	11.5	6	12				
		12		M5	5.5	9								
		15		M6	6.6	12								
	16	10	35	M5	5.5	9	1.5	12	6	12				
		12		M5	5.5	9								
		15		M6	6.6	12								
	20	10	40	M5	5.5	9	1.5	14	7	14				
		12		M5	5.5	9								
		15		M6	6.6	12								
	25	12	45	M5	5.5	9	1.5	17	7	18				
		15		M6	6.6	12								
		20		M8	9	14								
	30	15	55	M6	6.6	12	1.5	20	10	20				
		20		M8	9	14								
23		M10		11	18									
35	15	60	M6	6.6	12	2	23	12	21					
	18		M8	9	14									
	26		M10	11	18									
40	18	70	M8	9	14	2	26	13	23					
	22		M10	11	18									
50	22	85	M10	11	18	3	32	16	28	1				

代号	类型	4 材料代码	主体		附件	附件表面处理
			材质	表面处理		
FP	标准型	C	45#	四氧化三铁保护膜	1个内六角螺栓	发黑
		D	45#	电镀锌	1个不锈钢内六角螺栓	无
		E	304	-		