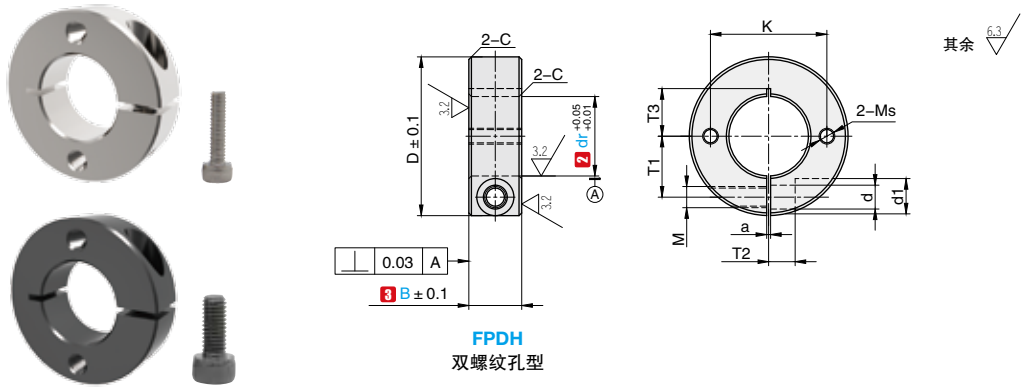


## 双螺纹孔型

产品特点：开设有安装螺纹孔，可使用螺钉与其它零件联接。



**FPDH**  
双螺纹孔型

订购编号示例 **1** 代号 - **2** dr - **3** 宽度 B - **4** 材料代码  
FPDH - 10 - 12 - D

1 代号	主要尺寸																		
	内径 2 dr	3 B	D	M 粗牙	Ms 粗牙	d	d1	K	a	T1	T2	T3	C						
FPDH	6	8	20	M3	M3	3.4	6	12	1	6	4	6	0.5						
		10	20	M4	M3	4.5	7.5	13		6	4	6							
	8	8	25	M3	M3	3.4	6	14	1.5	8	5	9							
		10	25	M4	M4	4.5	7.5	18		8	5	9							
	10	8	30	M3	M5	3.4	6	20		1.5	9	5		10					
		10	30	M4	M5	4.5	7.5	20			9	5		10					
		12	30	M5	M5	5.5	9	20			10	5		10					
	12	8	30	M3	M5	3.4	6	22			1.5	10		5	10				
		10	30	M4	M5	4.5	7.5	22				10		5	10				
		12	30	M5	M5	5.5	9	22				10		5	10				
	15	10	34	M4	M4	4.5	7.5	23				1.5		11.5	6	12			
		12	35	M5	M5	5.5	9	26						12	6	12			
		15	40	M6	M6	6.6	12	28						13	8	14			
	16	10	35	M5	M4	5.5	9	24						1.5	12	6	12		
		12	35	M5	M5	5.5	9	26							12	6	12		
		15	40	M6	M6	6.6	12	28							13	8	14		
	20	10	40	M5	M4	5.5	9	28							1.5	14	7	14	
		12	40	M5	M5	5.5	9	30								14	7	14	
		15	45	M6	M6	6.6	12	34								15	8	15	
	25	12	45	M5	M5	5.5	9	36								1.5	17	7	15
		15	50	M6	M6	6.6	12	38									18	10	18
		15	55	M6	M6	6.6	12	44									20	10	20

代号	类型	4 材料代码	主体		附件	附件表面处理
			材质	表面处理		
FPDH	双螺纹孔型	C	45#	四氧化三铁保护膜	1个内六角螺栓	发黑
		D	45#	电镀镍	1个不锈钢内六角螺栓	无
		E	304	-		