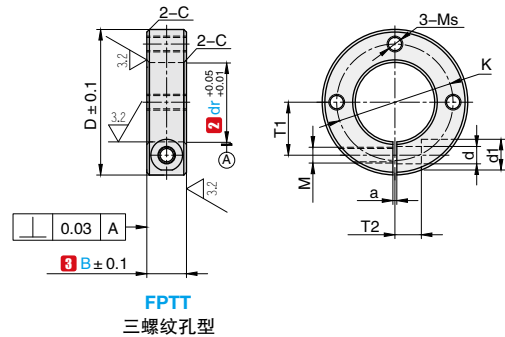
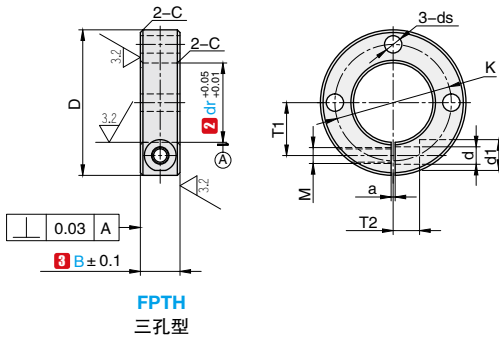


## 三孔型 · 三螺纹孔型

产品特点：开设有安装孔，可安装其它零件。



其余  $\sqrt{6.3}$

固定环

订购编号示例 **1** 代号 - **2** dr - **3** 宽度 B - **4** 材料代码  
FPTH - 16 - 12 - D

1 代号	主要尺寸												
	2 dr	3 B	D	M 粗牙	Ms 粗牙	d	d1	ds	K	a	T1	T2	C
FPTH FPTT	10	10	30	M4	M5	4.5	7.5	5.5	20	1.5	9	5	0.5
	12	10	30	M4	M5	4.5	7.5	5.5	22		10	5	
		12	30	M5	M5	5.5	9	5.5	22		10	5	
	15	10	34	M4	M4	4.5	7.5	4.5	23		11.5	6	
		15	40	M6	M6	6.6	12	6.6	28		13	8	
	16	12	35	M5	M5	5.5	9	5.5	26		12	6	
		15	40	M6	M6	6.6	12	6.6	28		13	8	
	20	10	40	M5	M4	5.5	9	4.5	28		14	7	
		12	40	M5	M5	5.5	9	5.5	30		14	7	
		15	45	M6	M6	6.6	12	6.6	34		15	8	
	25	12	45	M5	M5	5.5	9	5.5	36		17	7	
		15	50	M6	M6	6.6	12	6.6	38		18	10	
30	15	55	M6	M6	6.6	12	6.6	44	20	10			
35	15	60	M6	M6	6.6	12	6.6	48	23	12			
	18	70	M8	M8	9	14	9	56	26	13			
40	18	70	M8	M8	9	14	9	56	2	23	12	1	
											26	13	

▲三孔型由于开口的相反侧（紧固部的相反侧）未进行开口加工，紧固力比对孔型 / 对螺纹孔型小。  
在需要导向轴联接的保持力时，建议使用对孔型 / 对螺纹孔型。

代号	类型	4 材料代码	主体		附件	附件表面处理
			材质	表面处理		
FPTH FPTT	三孔型 三螺纹孔型	C	45#	四氧化三铁保护膜	1个内六角螺栓	发黑
		D	45#	电镀镍	1个不锈钢内六角螺栓	无
		E	304	-		