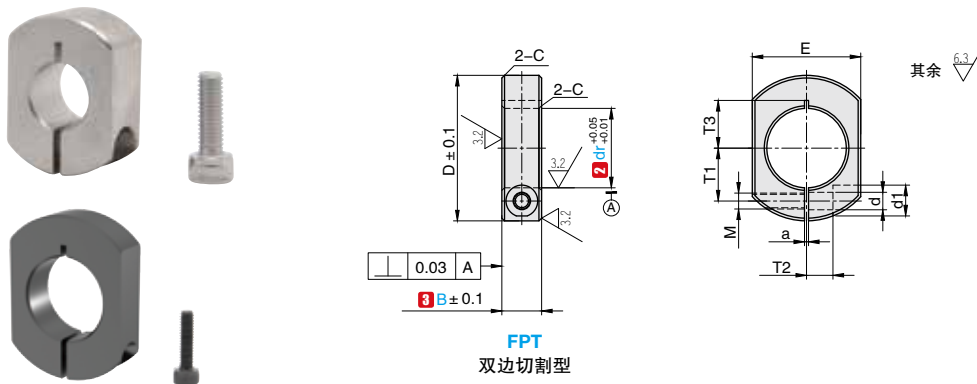


## 标准型

产品特点：采用双面切割，适用于紧凑空间。



订购编号示例 **1** 代号 - **2** dr - **3** 宽度 B - **4** 材料代码  
 FPT - 10 - 8 - E

1 代号	主要尺寸												
	内径 2 dr	3 B	D	E	M 粗牙	d	d1	a	T1	T3	T2	C	
FPT	6	8	20	17	M3	3.4	6	1.5	6	6.5	4	0.5	
		8	25	19	M3	3.4	6		8	9	5		
	8	10	30	22	M4	4.5	7.5		9	10	10		5
		10			M3	3.4	6		10				
	10	10	35	24	M4	4.5	7.5		10	12	13		6
		12			M4	4.5	7.5		12				
	12	12	40	30	M5	5.5	9		12	12	12		6
		15			M5	5.5	9		14				
	15	10	40	30	M5	5.5	9		14	13	7		7
		12			M5	5.5	9		15				
	16	12	45	30	M6	6.6	12		15	15	16		7
		15			M5	5.5	9		17				
	20	10	45	36	M5	5.5	9		17	16	7		7
		12			M5	5.5	9		20				
	25	12	55	41	M6	6.6	12		20	20	10		10
		15			M6	6.6	12		20				

代号	类型	4 材料代码	主体		附件	附件表面处理
			材质	表面处理		
FPT	标准型	C	45#	四氧化三铁保护膜	1个内六角螺栓	发黑
		D	45#	电镀镍	1个不锈钢内六角螺栓	无
		E	304	-		