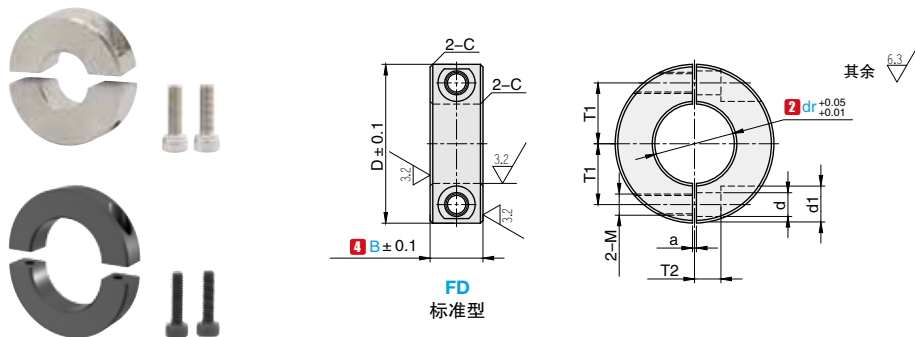


标准型

产品特点: 可后安装, 最适合维护, 夹紧固定可避免损伤轴。



订购编号示例 **1** 代号 - **2** dr - **3** 宽度 B - **4** 材料代码
FD - 15 - 12 - D

1 代号	主要尺寸									
	内径 2 dr	3 B	D	M 粗牙	d	d1	a	T1	T2	C
FD	6	8	20	M3	3.4	6	1.5	6	4	0.5
		8	25	M3	3.4	6		8	5	
	8	10	25	M4	4.5	7.5		8	5	
		8	30	M3	3.4	6		9	5	
	10	10	30	M4	4.5	7.5		9	5	
		12	30	M5	5.5	9		10	5	
	12	8	30	M3	3.4	6		10	5	
		10	30	M4	4.5	7.5		10	5	
	12	12	30	M5	5.5	9		10	5	
		10	34	M4	4.5	7.5		11.5	6	
	15	12	35	M5	5.5	9		12	6	
		15	40	M6	6.6	12		13	8	
	16	10	35	M5	5.5	9		12	6	
		12	35	M5	5.5	9		12	6	
	16	15	40	M6	6.6	12		13	8	
		10	40	M5	5.5	9		14	7	
	20	12	40	M5	5.5	9		14	7	
		15	45	M6	6.6	12		15	8	
	25	12	45	M5	5.5	9		17	7	
		15	50	M6	6.6	12		18	10	
	25	20	55	M6	6.6	12		20	10	
		15	55	M6	6.6	12		20	10	
	30	20	60	M8	9	14		23	10	
		15	60	M6	6.6	12		23	12	
35	18	70	M8	9	14	26	13			
	22	85	M10	11	18	32	16			
35	15	60	M6	6.6	12	2	23	12	1	
	40	70	M8	9	14	26	13			
50	22	85	M10	11	18	3	32	16		

代号	类型	1 材料代码	主体		附件	附件表面处理
			材质	表面处理		
FD	标准型	C	45#	四氧化三铁保护膜	2个内六角螺栓	发黑
		D	45#	电镀镍		
		E	304	-	2个不锈钢内六角螺栓	无