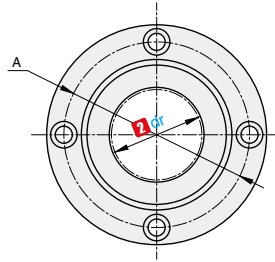
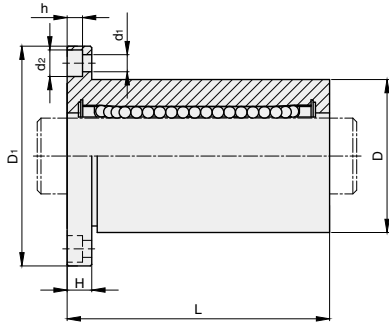
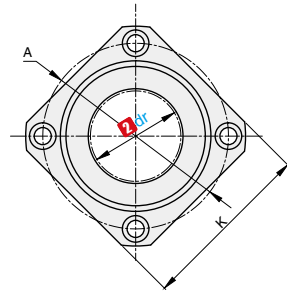


圆型 · 方型

产品特点: 与标准型相比, 轴承套与法兰一体化结构, 联接使用方便, 方型法兰中心高度比圆型法兰低, 更适合紧凑安装。



LMF
圆型



LMK
方型

订购编号示例

1 代号 - 2 内径dr - 3 材料代码
LMF - 8s - B

1 代号	2 内径		球列数	主要尺寸											基本额定负载		重量 (kg)				
	dr	公差		外径		长度		法兰				连接孔			法兰垂直度	径向跳动 (MAX)	动	静	LMF	LMK	
				D	公差	L	公差	D1	K	H	A	d1	d2	h			C(kgf)	Co(kgf)			
LMF LMK	6	0 -0.009	4	12	0 -0.013	19	±0.3	28	22	5	20	3.5	6	3.1	0.012	0.012	21	27	0.022	0.017	
	8s		4	15	17	32		25	5	24	3.5	6	3.1	18			22	0.029	0.022		
	8		4	15	0 (-0.011)	24		32	25	5	24	3.5	6	3.1			28	40	0.035	0.027	
	10		4	19	29	40		30	6	29	4.5	7.5	4.1	38			56	0.066	0.047		
	12		4	21	0 -0.016	30		0 (-0.20)	42	32	6	32	4.5	7.5			4.1	52	80	0.07	0.053
	13		4	23	0 -0.013	32		43	34	6	33	4.5	7.5	4.1			52	80	0.079	0.064	
	16	5	28	37	48	37	6	38	4.5	7.5	4.1	79	120	0.122	0.102						
	20	0 -0.010	5	32	0 -0.019	42	±0.3	54	42	8	43	5.5	9	5.1	0.015	0.015	90	140	0.163	0.12	
	25		6	40	59	62		50	8	51	5.5	9	5.1	100			160	0.311	0.272		
	30		6	45	0 -0.016	64		74	58	10	60	6.6	11	6.1			160	280	0.42	0.34	
	LMF LMK	0 -0.012	6	52	0 -0.022	70	±0.3	82	64	10	67	6.6	11	6.1	0.020	0.020	170	320	0.6	0.496	
			40	6	60	0 -0.019		80	96	75	13	78	9	14			8.1	220	410	0.749	0.773
6			80	100	116	92		13	98	9	14	8.1	390	810			1.96	1.72			

▲ “()” 内为钢或不锈钢保持器产品公差。

代号	类型	3 材料代码	内径范围 (dr)	壳体			滚珠	保持器	密封圈	使用环境温度
				材质	硬度	表面处理				
LMF LMK	圆型 方型	B	6~50	GCr15	HRC58~	无	GCr15	POM 工程塑料	NBR 丁腈橡胶	-20~80
		C	8~40			无		低碳钢	NBR 丁腈橡胶	-20~120
		D	6~50			镀锌		POM 工程塑料	NBR 丁腈橡胶	-20~80