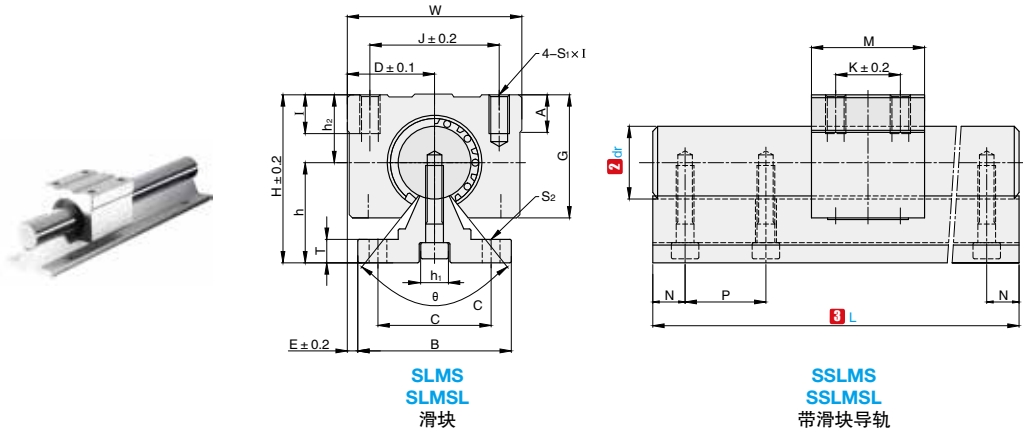


## 带滑块导轨

产品特点: 与 SS 系列导轨相比, 配套直线轴承使用。



### 订购编号示例

单独订购滑块

1 代号 - 2 内径 dr - 3 长度 - 4 滑块数量

SLMS - 16

SSLMS - 16 - 940 - 2

▲ 4 滑块数量的选择范围为 1-3 个, 若客户有其他需求, 请与销售工程师联系。

### 标准型

1 代号	2 内径 dr	主要尺寸																基本额定载荷		重量	
		D	h	H	E	θ	W	G	A	B	T	M	S <sub>1</sub> xI	J	K	S <sub>2</sub>	C	动载荷 C(N)	静载荷 Co(N)	滑块 (kg)	导轨 (kg/m)
SLMS SSLMS	16	22.5	25	45	2.5	80°	45	33	9	40	5	45	M5×12	32	30	5.5	30	770	1170	0.15	2.55
	20	24	27	50	1.5	60°	48	39	11	45	5	50	M6×12	35	35	5.5	30	860	1370	0.20	3.50
	25	30	33	60	2.5	50°	60	47	14	55	6	65	M6×12	40	40	6.6	35	980	1560	0.45	5.30
	30	35	37	70	5	50°	70	56	15	60	7	70	M8×18	50	50	6.6	40	1560	2740	0.63	7.40
	35	40	43	80	7.5	50°	80	63	18	65	8	80	M8×18	55	55	9	45	1660	3130	0.92	10.05
	40	45	48	90	7.5	50°	90	72	20	75	9	90	M10×20	65	65	9	55	2150	4010	1.33	13.10
	50	60	62	115	12.5	50°	120	91	25	95	11	110	M10×20	94	80	11	70	3820	7930	3.00	20.65

▲ 1N ≈ 0.102kgf.

### 加长型

1 代号	2 内径 dr	主要尺寸												重量 (g)	与导轨配合滑块		
		h <sub>2</sub>	D	W	M	G	h <sub>1</sub>	θ	K	S <sub>1</sub>	I	A	型号		动载荷 C(N)	静载荷 Co(N)	
SLMSL SSLMSL	16	20	22.5	45	85	33	10	80°	60	M5	12	9	300	SLMSL-16	1548	2360	
	20	23	24	48	96	39	10	60°	70	M6	12	11	400	SLMSL-20	1764	2740	
	25	27	30	60	130	47	11.5	50°	100	M6	12	14	900	SLMSL-25	1960	3140	
	30	33	35	70	140	56	14	50°	110	M8	18	15	1260	SLMSL-30	3140	5480	
	40	42	45	90	175	72	19	50°	140	M10	20	20	2660	SLMSL-40	4320	8040	

### 承轨的标准长度和尺寸

内径 dr	3 标准长度 L				N*	节距 P*	最大长度
16	190	340	640	940	20	150	1390
20	340	640	940	1240	20	150	1390
25	250	450	850	1250	25	200	1850
30	450	850	1250	1450	25	200	1850
35	460	660	860	1060	30	200	1860
40	460	660	860	1060	1260	30	1860
50	470	670	870	1070	1270	35	2070

▲ “\*” 只用于承轨装置和轴, 参见 SSLM 系列的标准长度和尺寸表, 客户根据其设计选择图纸推荐客户使用表中长度, 客户根据其设计选择图纸。

滑块		轴承壳体					导向轴		支撑座	
材质	表面处理	表面处理	滚珠材质	保持器材质	密封圈材质	使用环境温度	材质	表面处理	材质	表面处理
铝合金	阳极氧化	无	GCr15	POM 工程塑料	NBR 丁腈橡胶	-20-80	45#	镀硬铬	铝合金	本色阳极氧化