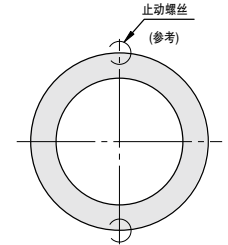
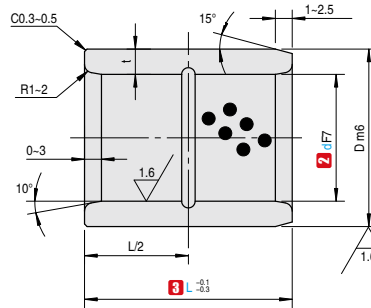


内径 F7 外径 m6

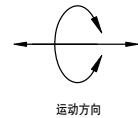
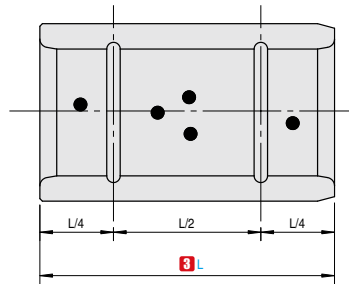
产品特点：因油槽留有最初磨合用润滑脂，所以可减少涂抹润滑脂次数。

代号	类型	材质	内径公差	外径公差	硬度 HB	使用温度范围 (°C)
OFABAZ	直柱带油槽型	高力黄铜 + 固体润滑剂 GR1	F7	m6	≥ 210	-50~+150

单槽 L=10~25



双槽 L=30/40



- ▲ 配套轴公差推荐 (仅供参考):
d8: 一般用 (重载); e7: 一般用 (轻载);
f8: 高精度用; g6: 高精度用 (间隙负载)。
- ▲ 基座孔推荐公差: H7

订购编号示例

1 代号 - **2** d - **3** L
OFABAZ - 10 - 16

1 代号	2 dF7		Dm6		3 L				t	基座孔尺寸	推荐公差 H7	
					单槽							双槽
OFABAZ	10	+0.028 +0.013	14	+0.018 +0.007	10	12	15	16		2	14	+0.018 0
	12	+0.034 +0.016	18		12	15	16	20			3	
	13		12	15	16	20		19				
	15		12	15	16	20		21				
	16		12	15	16	20	25		22			
	20	+0.041 +0.020	28	+0.021 +0.008	15	16	20	25	30	4	28	+0.021 0
	25		20		25	30	40	33				
	30		20		25	30	40	38	38		+0.025 0	