

# 复合层型直柱型 / 肩型无油衬套 / 止推垫片

标准  
加工品

2D  
3D

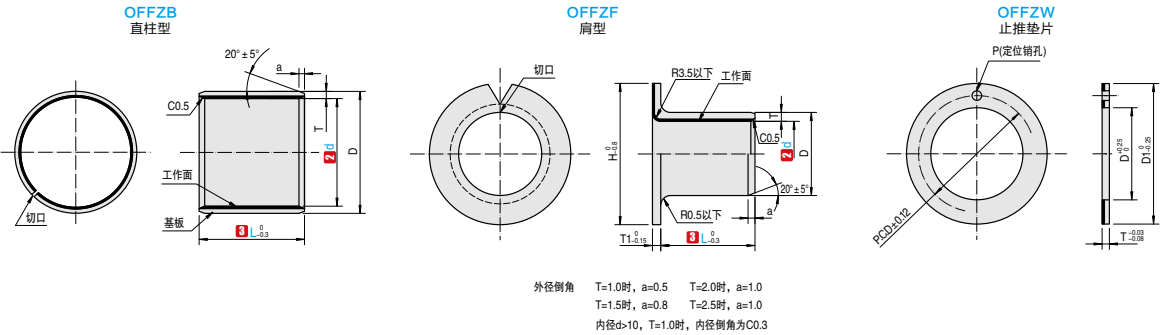
爱安特

■ 产品特点：复合层型、肩型；薄壁且紧凑的规格。

止推垫片：薄壁且紧凑的规格，能承受轴向负载的垫圈。



代号	类型	材质			使用温度范围 (°C)
		基板	中间层	工作面	
OFFZB	直柱型	SPCC 镀锡	球形青铜粉	改性聚四氟乙烯 (PTFE)	-195~260
OFFZF	肩型				
OFFZW	止推垫片				



订购编号示例

1 代号 - 2 d - 3 L  
OFFZB - 20 - 30

1 代号 - 2 规格  
OFFZW - 20

1 代号	2 d	3 L	OFFZB		OFFZF		推荐轴径		压入后的 内径公差 (参考值)	基座孔 尺寸	推荐公差 (H7)									
			D	T	G	H	T·T1	基准 尺寸				公差								
直柱型 OFFZB 带肩型 OFFZF	3	3 (4) 5 (6)	5	0 -0.025	4.6	7	0.8	0	-0.025	+0.062 0	5	+0.012 0								
	4	(3) 4 (5) 6 (8)	6										5.6	9	4	-0.025 -0.034	6			
	5	(3) 4 5 6 (8)	7										+0.055	7	10	5	-0.025 -0.037	7	+0.015 0	
	6	(3) (4) 5 6 8 (10) (12)	8										+0.025	8	12	6	-0.025 -0.040	8		
	8	(5) 6 8 10 12 (15)	10										10	15	15	8	-0.025 -0.040	10	+0.018 0	
	10	6 8 10 12 15 (20)	12										+0.060 +0.030	12	18	10	-0.025 -0.043	12		
	12	6 8 10 12 15 (20)	14										14	20	15	12	+0.068 0	14	+0.018 0	
	13	(8) 10 (12) (15) (20)	15										15	21	13	13		15		
	15	(8) 10 12 15 20 (25)	17										+0.065 +0.035	17	23	15	-0.025 -0.043	17	+0.071 0	+0.021 0
	16	10 (12) 15 20 (25)	18										+0.070 +0.035	18	24	16	18			
	18	10 12 15 20 (25) (30)	20										+0.075 +0.040	20	26	18	20	+0.081 0	+0.025 0	
	20	10 12 15 20 25 (30)	23										+0.080	23	31	20	23			
	22	10 12 15 20 (25) (30)	25										+0.045	25	33	22	-0.025 -0.046	25	+0.085 0	+0.030 0
	25	10 12 15 20 25 (30) (35)	28										+0.085 +0.050	28	36	25	28			
	30	12 15 20 25 30 (35) (40) (50)	34										+0.090 +0.050	34	42	30	34	+0.110 0	+0.030 0	
	35	20 25 30 (35) 40 (50)	39										+0.095	39	49	35	39			
40	12 (15) 20 25 30 (35) 40 (50)	44	+0.055	44	54	40	-0.025 -0.050	44												
50	20 (25) 30 (35) 40 (50) (60)	55	+0.105 +0.060	55	65	50	55													

▲ L ( ) 尺寸仅限 OFFZB。

1 代号	2 规格	T	D	D1	安装孔			适用衬套内径
					P	容差	P.C.D	
OFFZW	6	1.5	8	16	1.0	+0.30	12	6
	8		10	18		+0.10	14	8
	10		12	24		18	10	
	12		14	26	2	+0.375 +0.125	20	12
	14		16	30			23	13
	16		18	32			25	15·16
	18		20	36			28	18
	20		22	38			30	20
	22		24	42			33	22
	25		28	48	4	+0.375 +0.125	38	25
	30		32	54			43	30
	35		38	62			50	35
	40		42	66			54	40
	50		52	78			65	50