

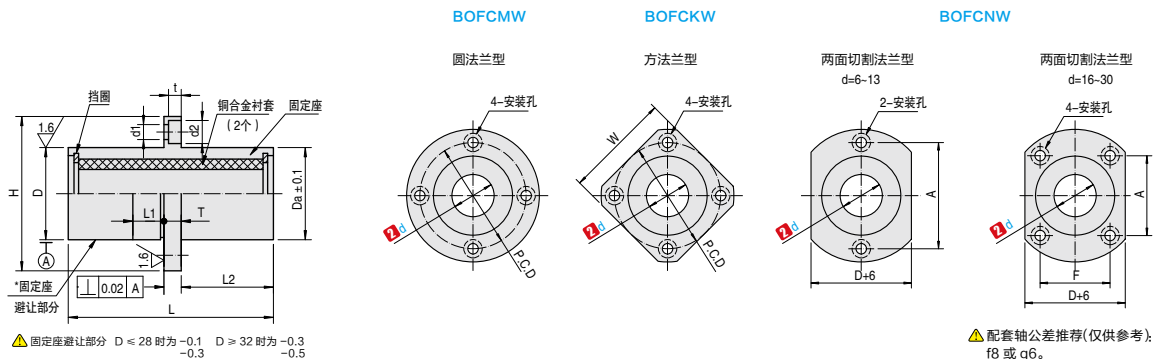
中间法兰型 · 内置铜合金衬套型

产品特点: 适合于垂直方向的运动, 减少了固定座制作、组装的时间。

可在无油衬套主体的中心附近安装工件, 法兰两侧平衡性好。载荷和空间上得到很好的分散。



代号	类型	固定座		衬套 材质	有无 密封圈
		材质	表面处理		
BOFCMW	圆法兰型	Q235A	无电镀锌	高力黄铜 + 固体润滑剂	无
BOFCKW	方法兰型				
BOFCNW	两面切割法兰型				



订购编号示例

1 代号 - 2 d
BOFCMW - 20

1 代号	2 d		D		Da	L	L1	L2	H	T	d1	d2	t	P.C.D	W	F	A
	6	+0.022 0	12	0 -0.018	11.8	37											
圆法兰型 BOFCMW	6	+0.022 0	12	0 -0.018	11.8	37	5	16	28	5	3.5	6	3.1	20	22	-	20
	8	+0.028 0	15	0 -0.018	14.8	47		21	32					24	25	-	24
方法兰型 BOFCKW	10	+0.028 0	19	0 -0.021	18.8	57	10	25.5	40	6	4.5	7.5	4.1	29	30	-	29
	12	+0.034 0	21	0 -0.021	20.8				42					32	32	-	32
两面切割法兰型 BOFCNW	13	+0.034 0	23	0 -0.021	22.8	67	10	30.5	43	8	5.5	9	5.1	33	34	-	33
	16	+0.041 0	28	0 -0.025	27.8				48					38	37	22	31
两面切割法兰型 BOFCNW	20	+0.041 0	32	0 -0.025	31.6	77	10	34.5	54	8	5.5	9	5.1	43	42	24	36
	25	+0.041 0	40	0 -0.025	39.6	108		50	62					51	50	32	40
	30	+0.041 0	45	0 -0.025	44.6	128		59	74					10	6.6	11	6.1