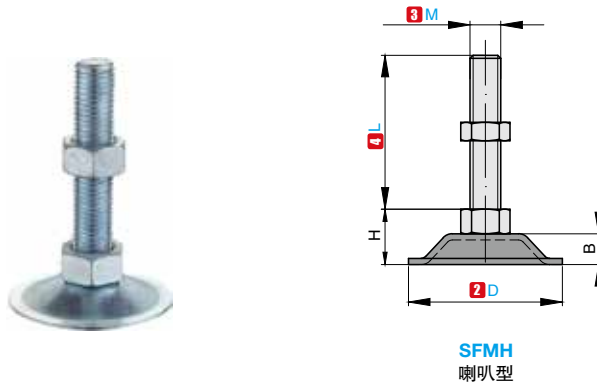


## 喇叭型

■ 产品特点：底部壁厚为 2mm，外观精致实用，平衡力强。



**订购编号示例**

**1** 代号 - **2** 底径 - **3** 螺纹直径 × **4** 螺纹长度 - **5** 材料代码

SFMH - 50 - M10 × 80 - C

1 代号	底径		主要尺寸			最大静载 P (kg)
	2 D	3 M	4 L	H	B	
SFMH	40	M8	50	20	12	300
			100			
	50	M10	50	18	10	350
			100			
	60	M12	50	19	11	400
			100			
	80	M16	100	25	13	700
			120			
150						

代号	5 材料代码	螺杆		
		底座 材质	材质	表面处理
SFMH	C	碳钢	碳钢	镀铬
	D	不锈钢	不锈钢	无

⚠ 螺杆规格、其他表面处理可定制，如有需求，请与我司联系。