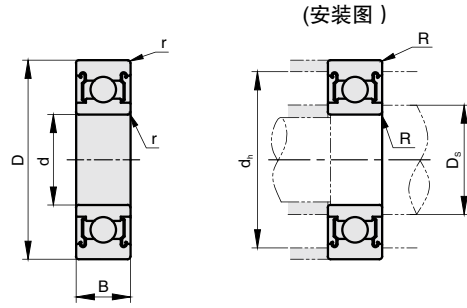


双盖型

产品特点: 可用于需要高负载、高转速、高旋转精度的场合。



代号	类型	材质
R6□-2Z	双盖型	GCr15



订购编号示例

1 代号

R6801-2Z

1 代号	d	D	B	r(min.)	基本额定负载		许用转速 rpm(参考)	安装尺寸				重量 g(参考)
					Cr(动)KN	Cor(静)KN		Ds		da(max.)	R(max.)	
								(min.)	(max.)			
R6700-2Z	10	15	4	0.2	0.85	0.43	15000	10.4	11.21	14.2	0.2	2
R6800-2Z		19	5	0.3	1.83	0.925	34000	12	12.5	17	0.3	5
R6900-2Z		22	6	0.3	2.7	1.27	32000	12	13	20	0.3	9
R6000-2Z		26	8	0.3	4.55	1.96	30000	12	13.5	24	0.3	19
R6200-2Z		30	9	0.6	5.1	2.39	24000	14	16	26	0.6	32
R6300-2Z		35	11	0.6	8.1	3.45	21000	14	16.5	31	0.6	52
R6701-2Z	12	18	4	0.2	0.92	0.53	13000	12.4	13.86	16.7	0.2	3
R6801-2Z		21	5	0.3	1.92	1.04	32000	14	14.5	19	0.3	6
R6901-2Z		24	6	0.3	2.89	1.46	30000	14	15	22	0.3	11
R6001-2Z		28	8	0.3	5.1	2.39	27000	14	16	26	0.3	21
R6201-2Z		32	10	0.6	6.1	2.75	22000	16	17	28	0.6	37
R6301-2Z		37	12	1	9.7	4.2	19000	17	18	32	1	60
R6702-2Z	15	21	4	0.2	0.93	0.58	11000	15.4	16.86	19.7	0.2	4
R6802-2Z		24	5	0.3	2.08	1.26	27000	17	17.5	22	0.3	7
R6902-2Z		28	7	0.3	3.65	2	26000	17	17.5	26	0.3	16
R6002-2Z		32	9	0.3	5.6	2.83	23000	17	19	30	0.3	30
R6202-2Z		35	11	0.6	7.75	3.6	19000	19	20	31	0.6	45
R6302-2Z		42	13	1	11.4	5.45	17000	20	22.5	37	1	83
R6703-2Z	17	23	4	0.2	1	0.65	9500	17.4	18.86	21.1	0.2	4
R6803-2Z		26	5	0.3	2.23	1.46	25000	19	19.5	24	0.3	8
R6903-2Z		30	7	0.3	4.65	2.58	23000	19	20	28	0.3	18
R6003-2Z		35	10	0.3	6.8	3.35	20000	19	21	33	0.3	39
R6203-2Z		40	12	0.6	9.6	4.6	17000	21	23	36	0.6	66
R6303-2Z		47	14	1	13.6	6.65	15000	22	25.5	42	1	113
R6704-2Z	20	27	4	0.2	1.4	0.72	8500	20.4	22.36	25.5	0.2	6
R6804-2Z		32	7	0.3	4	2.47	20000	22	22.5	30	0.3	19
R6904-2Z		37	9	0.3	6.4	3.7	19000	22	24	35	0.3	36
R6004-2Z		42	12	0.6	9.4	5.05	17000	24	26	38	0.6	69
R6204-2Z		47	14	1	12.8	6.65	14000	25	28	42	1	106
R6304-2Z		52	15	1.1	15.9	7.9	13000	26.5	28	45.5	1	145
R6805-2Z	25	37	7	0.3	4.3	2.95	18000	27	28	35	0.3	22
R6905-2Z		42	9	0.3	7.05	4.55	16000	27	29	40	0.3	42
R6005-2Z		47	12	0.6	10.1	5.85	15000	29	30.5	43	0.6	80
R6205-2Z		52	15	1	14	7.85	12000	30	32	47	1	128
R6305-2Z		62	17	1.1	20.6	11.2	11000	31.5	36	55.5	1	235
R6806-2Z		30	42	7	0.3	4.7	3.65	15000	32	33	40	0.3
R6906-2Z	47		9	0.3	7.25	5	14000	32	34	45	0.3	48
R6006-2Z	55		13	1	13.2	8.3	12000	35	37	50	1	116
R6206-2Z	62		16	1	19.5	11.3	10000	35	39	57	1	199
R6306-2Z	72		19	1.1	26.7	15	9200	36.5	42.5	65.5	1	345
R6807-2Z	35		47	7	0.3	4.9	4.05	13000	37	38	45	0.3
R6907-2Z		55	10	0.6	9.55	6.85	12000	39	40	51	0.6	74
R6007-2Z		62	14	1	16	10.3	11000	40	42	57	1	155
R6207-2Z		72	17	1.1	25.7	15.3	9000	41.5	45	65.5	1	288
R6307-2Z		80	21	1.5	33.5	19.2	8400	43	47	72	1.5	469
R6808-2Z		40	52	7	0.3	5.1	4.4	12000	42	43	50	0.3
R6908-2Z	62		12	0.6	12.2	8.9	11000	44	45	58	0.6	110
R6008-2Z	68		15	1	16.8	11.5	9500	45	47	63	1	190
R6208-2Z	80		18	1.1	29.1	17.8	8200	46.5	51	73.5	1	366
R6308-2Z	90		23	1.5	40.5	24	7500	48	53	82	1.5	636
R6809-2Z	45		58	7	0.3	6.18	5.38	11000	47	47.5	56	0.3
R6909-2Z		68	12	0.6	14.1	10.8	9500	49	50	64	0.6	126
R6009-2Z		75	16	1	20.9	15.2	8800	50	53.5	70	1	241
R6209-2Z		85	19	1.1	31.5	20.4	7500	51.5	55.5	78.5	1	420
R6309-2Z		100	25	1.5	53	32	6700	53	61.5	92	1.5	829
R6810-2Z		50	65	7	0.3	6.6	6.09	9500	52	52.5	63	0.3
R6910-2Z	72		12	0.6	14.5	11.7	9000	54	55	68	0.6	135
R6010-2Z	80		16	1	21.8	16.6	8300	55	57.5	75	1	261
R6210-2Z	90		20	1.1	35	23.2	7000	56.5	60	83.5	1	454
R6310-2Z	110	27	2	62	38	6000	59	68	101	2	1006	