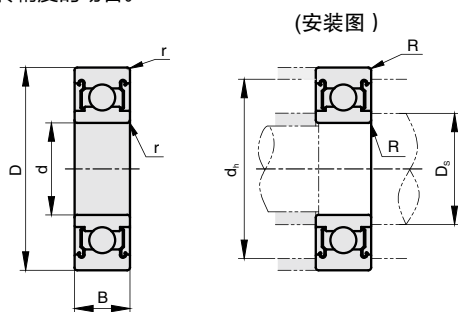


## 双盖型

产品特点: 可用于需要高负载、高转速、高旋转精度的场合。



订购编号示例

代号  
RM68/3-2Z

代号	d	D	B	r (min.)	基本额定负载		许用转速 rpm (参考)	安装尺寸			重量 g (参考)
					Cr (动) N	Cor (静) N		D <sub>s</sub> (min.)	d <sub>n</sub> (max.)	R (max.)	
RM68/2-2Z	2	5	2.3	0.08	169	50	85000	2.7	3.9	0.08	0.17
RM69/2-2Z		6	3	0.15	330	98	75000	3	4.8	0.15	0.38
RM602-2Z		7	3.5		385	127	60000	3.2	5.8	0.15	0.58
RM68/2.5-2Z	2.5	6	2.6	0.08	208	74	71000	3.7	4.9	0.08	0.29
RM69/2.5-2Z		7	3.5	0.15	385	127	63000	3.85	5.65	0.15	0.55
RM67/3-2Z	3	6	2.5	0.1	208	74	71000	3.6	5.4	0.08	0.2
RM68/3-2Z		7	3	0.1	390	130	63000	3.9	5.8	0.1	0.45
RM69/3-2Z		8	4	0.15	560	179	60000	4.2	6.8	0.15	0.83
RM603-2Z		9	5	0.15	570	187	56000		7.8	0.15	1.45
RM623-2Z		10	4		630	218	50000		8.8	0.15	1.66
RM633-2Z		13	5	0.2	1300	485	40000	4.6	11.4	0.2	3.33
RM68/4-2Z	4	9	4	0.1	640	224	53000	5	7.8	0.1	1.01
RM69/4-2Z		11		0.15	715	276	48000	5.2	9.8	0.15	1.75
RM604-2Z		12		0.2	957	350	48000	5.6	10.4	0.2	2.29
RM624-2Z		13	1300		485	40000	5.6	11.4	0.2	3.04	
RM634-2Z		16	5	0.3	1340	523	36000	6	14	0.3	5.21
RM67/5-2Z	5	8	2.5	0.1	218	131	53000	5.8	7.4	0.1	0.34
RM68/5-2Z		11	5	0.15	715	281	45000	6.2	9.8	0.2	1.96
RM69/5-2Z		13	4	0.2	1080	430	43000	6.6	11.4		2.5
RM605-2Z		14	5		1330	505	40000		12.4	3.48	
RM625-2Z		16	0.3		1730	670	36000		7	14	4.86
RM635-2Z		19		6	2336	835	32000	7	17	8.34	
RM68/6-2Z	6	13	5	0.15	1080	440	40000	7	11.8	0.2	2.69
RM69/6-2Z		15	0.2	1350	530	40000	7.6	13.4	3.72		
RM606-2Z		17	0.3	2190	835	38000	8	15	6.08		
RM626-2Z		19		2340	885	32000		17	7.94		
RM636-2Z		22		7	3333	1423		30000	8	20	14.5
RM68/8-2Z	8	16	5	0.2	1610	710	36000	9.6	14.4	0.2	4.02
RM69/8-2Z		19	6	0.3	1990	865	36000	10	17	7.18	
RM608-2Z		22	7		3350	1400	34000		20	12	
RM628-2Z		24	8		4000	1590	28000		22	17	

材料说明

代号	类型	材质
RM6 □ -2Z	双盖型	GCr15

轴 承