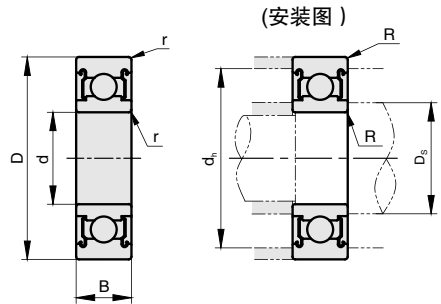


双盖型

产品特点: 可用于需要高载荷、高转速、高旋转精度的场合。



代号	类型	材质
RS6□-2Z	双盖型	9Cr18Mo



订购编号示例

代号
RS6700-2Z

代号	d	D	B	r (min.)	基本额定负载		许用转速 rpm (参考)	安装尺寸				重量 g (参考)
					Cr (动) /kN	Cor (静) /kN		D _s		D _s (min.)	R (max.)	
								(min.)	(max.)			
RS6700-2Z	10	15	4	0.2	0.68	0.34	15000	10.4	11.21	14.2	0.2	2
RS6800-2Z		19	5	0.3	1.46	0.67	34000	12	12.5	17	0.3	5
RS6900-2Z		22	6	0.3	2.29	1.02	32000	12	13	20	0.3	9
RS6000-2Z		26	8	0.3	3.87	1.58	30000	12	13.5	24	0.3	19
RS6200-2Z		30	9	0.6	4.35	1.91	24000	14	16	26	0.6	32
RS6300-2Z		35	11	0.6	6.87	2.75	21000	14	16.5	31	0.6	52
RS6701-2Z	12	18	4	0.2	0.73	0.42	13000	12.4	13.86	16.7	0.2	3
RS6801-2Z		21	5	0.3	1.63	0.83	32000	14	14.5	19	0.3	6
RS6901-2Z		24	6	0.3	2.45	1.18	30000	14	15	22	0.3	11
RS6001-2Z		28	8	0.3	4.35	1.91	27000	14	16	26	0.3	21
RS6201-2Z		32	10	0.6	5.78	2.44	22000	16	17	28	0.6	37
RS6301-2Z		37	12	1	8.24	3.36	19000	17	18	32	1	60
RS6702-2Z	15	21	4	0.2	0.74	0.46	11000	15.4	16.86	19.7	0.2	4
RS6802-2Z		24	5	0.3	1.76	1	27000	17	17.5	22	0.3	7
RS6902-2Z		28	7	0.3	3.67	1.81	26000	17	17.5	26	0.3	16
RS6002-2Z		32	9	0.3	4.76	2.27	23000	17	19	30	0.3	30
RS6202-2Z		35	11	0.6	6.5	2.96	19000	19	20	31	0.6	45
RS6302-2Z		42	13	1	9.71	4.37	17000	20	22.5	37	1	83
RS6703-2Z	17	23	4	0.2	0.85	0.52	9500	17.4	18.86	21.1	0.2	4
RS6803-2Z		26	5	0.3	1.9	1.16	25000	19	19.5	24	0.3	8
RS6903-2Z		30	7	0.3	3.9	2.05	23000	19	20	28	0.3	18
RS6003-2Z		35	10	0.3	5.09	2.63	20000	19	21	33	0.3	39
RS6203-2Z		40	12	0.6	8.13	3.85	17000	21	23	36	0.6	66
RS6303-2Z		47	14	1	11.5	5.33	15000	22	25.5	42	1	113
RS6704-2Z	20	27	4	0.2	1.12	0.57	8500	20.4	22.36	25.5	0.2	6
RS6804-2Z		32	7	0.3	3.41	1.97	20000	22	22.5	30	0.3	19
RS6904-2Z		37	9	0.3	5.42	2.95	19000	22	24	35	0.3	36
RS6004-2Z		42	12	0.6	7.99	4	17000	24	26	38	0.6	69
RS6204-2Z		47	14	1	10.88	5.28	14000	25	28	42	1	106
RS6304-2Z		52	15	1.1	13.49	6.31	13000	26.5	28	45.5	1	145
RS6805-2Z	25	37	7	0.3	3.66	2.35	18000	27	28	35	0.3	22
RS6905-2Z		42	9	0.3	5.6	3.63	16000	27	29	40	0.3	42
RS6005-2Z		47	12	0.6	8.59	4.68	15000	29	30.5	43	0.6	80
RS6205-2Z		52	15	1	11.9	6.32	12000	30	32	47	1	128
RS6305-2Z		62	17	1.1	17.49	9.06	11000	31.5	36	55.5	1	235
RS6806-2Z		42	7	0.3	3.86	2.72	15000	32	33	40	0.3	26
RS6906-2Z	47	9	0.3	6.15	4.01	14000	32	34	45	0.3	48	
RS6006-2Z	30	55	13	1	11.2	6.64	12000	35	37	50	1	116
RS6206-2Z		62	16	1	16.6	9.04	10000	35	39	57	1	199
RS6306-2Z		72	19	1.1	22.63	12.08	9200	36.5	42.5	65.5	1	345
RS6807-2Z		47	7	0.3	4.02	3.06	13000	37	38	45	0.3	29
RS6907-2Z		55	10	0.6	9.27	6.25	12000	39	40	51	0.6	74
RS6007-2Z		62	14	1	13.56	8.25	11000	40	42	57	1	155
RS6207-2Z	72	17	1.1	21.81	12.36	9000	41.5	45	65.5	1	288	
RS6808-2Z	40	52	7	0.3	4.18	3.34	12000	42	43	50	0.3	33
RS6908-2Z		62	12	0.6	11.63	7.97	11000	44	45	58	0.6	110
RS6008-2Z		68	15	1	14.25	9.22	9500	45	47	63	1	190
RS6208-2Z		80	18	1.1	24.73	14.33	8200	46.5	51	73.5	1	366
RS6809-2Z		58	7	0.3	5.2	4.3	11000	47	47.5	56	0.3	38
RS6909-2Z		68	12	0.6	11.98	8.66	9500	49	50	64	0.6	126
RS6009-2Z	45	75	16	1	15.15	9.6	8800	50	53.5	70	1	241
RS6810-2Z		65	7	0.3	5.61	4.8	9500	52	52.5	63	0.3	50
RS6910-2Z		72	12	0.6	12.35	9.35	9000	54	55	68	0.6	135
RS6010-2Z		80	16	1	18.5	14.1	8300	55	57.5	75	1	261
RS6210-2Z		90	20	1.1	29.8	19.7	7000	56.5	60	83.5	1	454

▲ 本产品材质防锈性能弱于 3 系列不锈钢, 请勿直接用于易腐蚀环境。