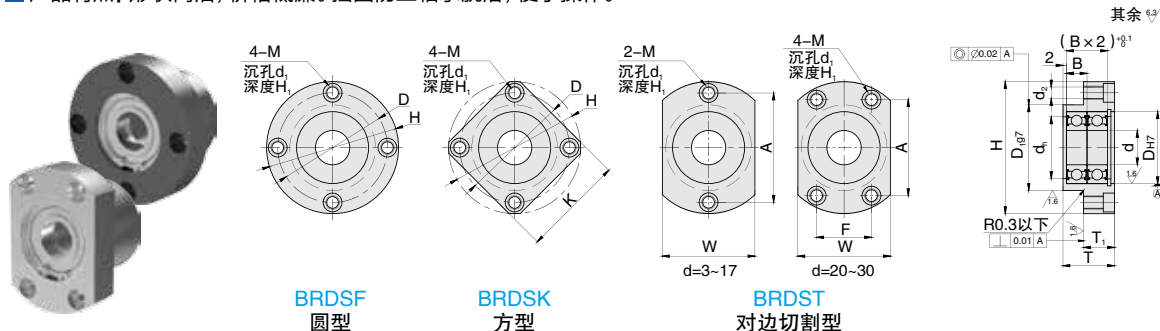


带挡圈双轴承短型

产品特点：形状简洁，价格低廉。挡圈防止轴承脱落，便于操作。



▲ 对安装孔进行螺纹及沉孔加工，以便能从正反两面进行安装。

订购编号示例

1 代号 - 2 轴承型号 - 3 材料代码
BRDSF - 6002-2Z - A

1 代号	2 轴承型号	d	D _{H7}	D _{g7}	D ₁ 公差	H	d _b	T	T ₁	B	D	K	A	W	F	d ₁	H ₁	M(粗牙螺纹)(d ₂)	材料规格有无		
																			轴承: 钢	轴承: 不锈钢	
BRDSF BRDSK BRDST	606-2Z	6	17	21	-0.007 -0.028	39	13	17	9	6	29	32	29	23	-	8	4.4	M5 (4.3)			
	608-2Z	8	22	27		45	18	19	12	7	35	36	35	29							
	6900-2Z	10	22	27	45	19	17	11	6	35	36	35	29								
	6000-2Z		26	32	50	22	21	13	8	40	39	40	34								
	6901-2Z	12	24	30	-0.007 -0.028	48	21	17	11	6	38	38	38	31							
	6001-2Z		28	34		52	24	21	13	8	42	40	42	36							
	6902-2Z	15	28	35	-0.009 -0.034	57	25	19	12	7	45	45	45	37							
	6002-2Z		32	38		60	28	23	14	9	48	46	48	40							
	6903-2Z	17	30	36	-0.009 -0.034	60	27	19	12	7	48	46	48	38							
	6003-2Z		35	42		66	31	26	16	10	54	50	54	44							
	6904-2Z	20	37	45	-0.010 -0.040	69	34	24	15	9	56	54	51	47					24		
	6004-2Z		42	50		77	36	30	18	12	64	59	56	54					32		
	6005-2Z	25	47	54	88	41	30	18	12	72	67	63	58	36							
	6006-2Z	30	55	62	96	48	33	20	13	80	73	70	66	40							
															11	6.5	M8 (6.8)				
															14	8.6	M10 (8.5)				

▲ 适用于外部空间不足时，而需承载必要径向负载的场合。

▲ 带挡圈双轴承短型的 (B×2) 尺寸表示轴承固定座挡圈槽的起始位置。若包括挡圈槽的宽度公差和厚度公差在内，轴承的推力方向有最大 0.3mm 左右的间隙，选型时请予以注意。

材料说明

代号	类型	3 材料代码	材质		表面处理	附件
			轴承	固定座	固定座	挡圈
BRDSF BRDST	圆型 对边切割型	A	钢	45#	四氧化三铁保护膜	弹簧钢
		B		45#	无电解镀镍	0Cr18Ni9
		F	不锈钢	0Cr18Ni9	-	0Cr18Ni9
BRDSK	方型	A	钢	45#	四氧化三铁保护膜	弹簧钢
		B		45#	无电解镀镍	0Cr18Ni9