

内六角孔型滚针凸轮导向器（带注油嘴）

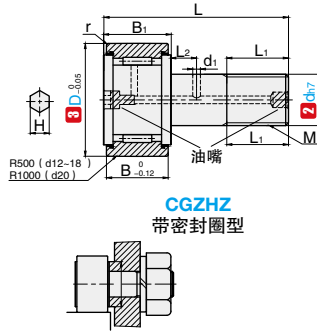
标准
加工品

2D
3D

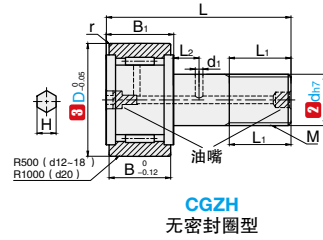
爱安特

圆弧型 · 圆柱型

■ 圆弧型



CGZH
带密封圈型



CGZH
无密封圈型

▲ 使用环境温度 80℃以下

订购编号示例

1 代号 - 2 d - 3 D - 4 材料代码
CGZH - 12 - 30 - A

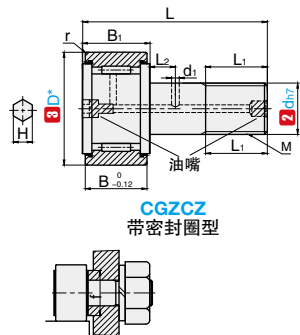
1 代号	2 d _{h7}	公差 h ₇	3 D	M × 螺距	B	B ₁	L	d ₁	L ₁	L ₂	r	f (min.)	H	基本额定 动载荷 C(kN)	基本额定 静载荷 Cor(kN)	最大 许用载荷 (kN)	轨道负载容量 (kN)		极限转速 (rpm)		重量 (g)
																	圆弧型	圆柱型	带密封圈型	无密封圈型	
CGZH CGZH	12	0 -0.018	30	12 × 1.5	14	15	40	3	14	6	1.5	20	6	7.87	9.79	9.37	2.45	7.06	9800	14000	95 (105)
			32														2.74	7.45			105 (115)
	16	0 -0.018	35	16 × 1.5	18	19.5	52	3	18	8	1.5	24	6	12	18.3	17.3	3.14	11.2	7000	10000	170 (205)
			40														3.72	14.4			250 (295)
18	0 -0.021	52	18 × 1.5	20	21.5	58	3	20	8	1.5	26	8	14.7	25.2	26.1	3.72	14.4	5950	8500	250 (295)	
20																8.23	23.2			460 (525)	

■ 材料说明

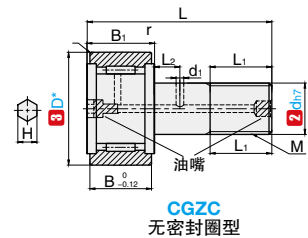
代号	类型	4 材料代码	用途	材质	附件
CGZH	无密封圈型	A	普通	GCr15	1个六角螺母 (45#·四氧化三铁保护膜)
CGZH	带密封圈型	A	普通		
		D	重负载		

▲ () 内的尺寸为不锈钢型的尺寸。
▲ kgf=N×0.101972。

■ 圆柱型



CGZC
带密封圈型



CGZC
无密封圈型

▲ 使用环境温度 80℃以下

订购编号示例

1 代号 - 2 d - 3 D - 4 材料代码
CGZC - 12 - 30 - A

1 代号	2 d _{h7}	公差 h ₇	3 D	M × 螺距	B	B ₁	L	d ₁	L ₁	L ₂	r	f (min.)	H	基本额定 动载荷 C(kN)	基本额定 静载荷 Cor(kN)	最大 许用载荷 (kN)	轨道负载容量 (kN)		极限转速 (rpm)		重量 (g)
																	圆弧型	圆柱型	带密封圈型	无密封圈型	
CGZC CGZC	12	0 -0.018	30	12 × 1.5	14	15	40	3	14	6	1.5	20	6	7.87	9.79	9.37	2.45	7.06	9800	14000	95 (105)
			32														2.74	7.45			105 (115)
	16	0 -0.018	35	16 × 1.5	18	19.5	52	3	18	8	1.5	24	6	12	18.3	17.3	3.14	11.2	7000	10000	170 (205)
			40														3.72	14.4			250 (295)
18	0 -0.021	52	18 × 1.5	20	21.5	58	3	20	8	1.5	26	8	14.7	25.2	26.1	3.72	14.4	5950	8500	250 (295)	
20																8.23	23.2			460 (525)	

■ 材料说明

代号	类型	4 材料代码	用途	材质	附件
CGZC	无密封圈型	A	普通	GCr15	1个六角螺母 (45#·四氧化三铁保护膜)
CGZC	带密封圈型	A	普通		
		D	重负载		

▲ () 内的尺寸为不锈钢型的尺寸。
▲ kgf=N×0.101972。

D	公差
30	0 -0.009
32-40	0 -0.011
52	0 -0.013