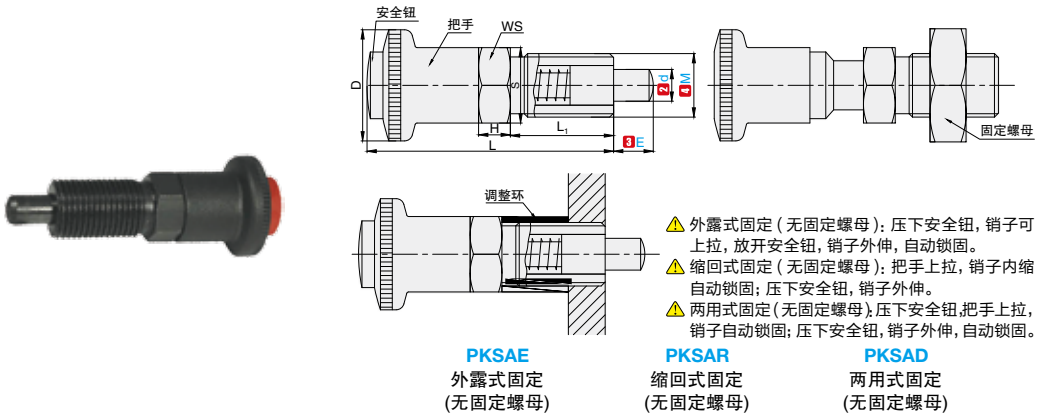


安全型

产品特点: 安全型旋钮柱塞可以预防误操作。



- ▲ 外露式固定 (无固定螺母): 压下安全钮, 销子可上拉, 放开安全钮, 销子外伸, 自动锁固。
- ▲ 缩回式固定 (无固定螺母): 把手上拉, 销子内缩自动锁固; 压下安全钮, 销子外伸。
- ▲ 两用式固定 (无固定螺母): 压下安全钮, 把手上拉, 销子自动锁固; 压下安全钮, 销子外伸, 自动锁固。

PKSAE
外露式固定
(无固定螺母)

PKSAR
缩回式固定
(无固定螺母)

PKSAD
两用式固定
(无固定螺母)

订购编号示例

1 代号 - 2d - 3E - 4M

PKSAD - 8 - 12

FXNT - M16

1 代号	2d	3E	4M	螺距	D	S	L	L ₁	H	WS	许用载荷 (N)		轴向载荷 (N)
											min.	max.	
PKSAE PKSAR PKSAD	6	6	M12	1.5	28	21.9	56	22	6	19	6.5	19	200
	6	9	M12				56	22	6		6	25	
	8	8	M16				62	26	8		8.5	26	
	8	12	M16				62	26	8		8.5	28	
	10	12	M16				62	26	8		9.5	30	
FXNT (固定螺母)	-	-	M12	-	-	-	-	-	-	-	-	-	-
	-	-	M16	-	-	-	-	-	-	-	-	-	-

- ▲ 利用红色安全钮解除锁固, 安全按钮必须沿着轴向使用。
- ▲ 压到最底部时, 锁固自动完成。
- ▲ 安全按钮必须保持干净, 避免脏物或异物渗入。
- ▲ 固定螺母须另外购买。

代号	类型	主体		把手		安全按钮	
		材质	处理	材质	处理	材质	颜色
PKSAE	外露式固定	钢	硬化、染黑	PA	雾黑	PA	雾红
PKSAR	缩回式固定						
PKSAD	两用式固定						