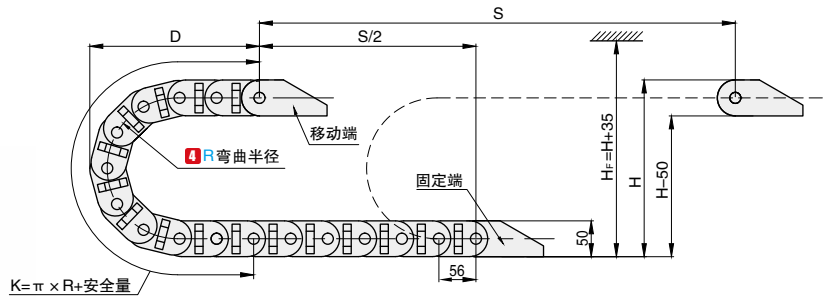


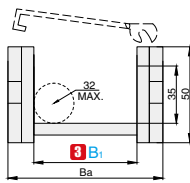
外侧打开型



DMD35BU
外侧打开型

▲注：链长=S/2+K, S=行程距离, K=π×R+安全量

■示意图

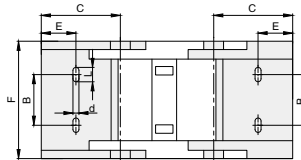


R	75	150
H	200	350
D	156	231
K	392	616

▲实际安装高度, H₁=H+40mm (负载 1.0kg/m)



■接头安装尺寸图



X₂型接头

订购编号示例

1 代号 - 2 内高 H₁ - 3 内宽 B₁ - 4 弯曲半径 R - 5 节数 - 6 接头安装方式

DMD35BU	-	35	-	75	-	R75	-	18	-	A1
DMD35BUA	-	35	-	75	-		-		-	A1

单独订购接头

1 代号	2 内高 H ₁	3 内宽 B ₁	4 弯曲半径 R	外高 H	外宽 Ba	固定接头类型及参数					接头安装类型	
						可配接头类型	孔径 d×L	孔距 (mm)				
							B	C	E	F		
DMD35BU	35	75	75 150	50	92	X ₂	6.2×18.5	55.5	55	17	93	XJT

▲节距=56mm, 每米节数=18。

▲订购编号中的节数不包含接头。

代号	类型	材质
DMD35BU	外侧打开型	尼龙 66

■可供选择的接头安装类型

1 接头安装方式	A1	A2	A3	A4
XJT-W 带孔移动端 (外部链节)				
XJT-N 带销固定端 (内部链节)				