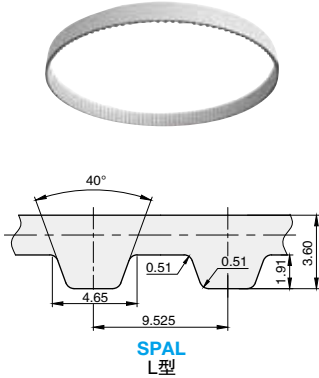


## L 型

■ 产品特点：聚氨酯环形同步带由连续的钢丝芯及热塑聚氨酯材料制成，是真正的无接口环型带，可以保证运行过程中的特性并承受高负载，适用于高速动力传动及高负载传输。同步齿形带 L 型适用于同步带轮 L 型。



SPAL  
L型

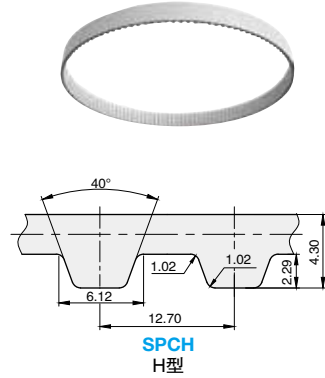
订购编号示例 1 代号 - 2 宽度代号 - 3 齿数  
SPAL - 075 - 50

| 1 代号 | 2 宽度代号          | 3 齿数            | 节线长 (mm) |        |
|------|-----------------|-----------------|----------|--------|
| SPAL | 050<br>(12.7mm) | 30              | 285.75   |        |
|      |                 | 33              | 314.33   |        |
|      |                 | 34              | 323.85   |        |
|      |                 | 35              | 333.38   |        |
|      |                 | 38              | 361.95   |        |
|      |                 | 40              | 381      |        |
|      |                 | 44              | 419.1    |        |
|      |                 | 46              | 438.15   |        |
|      |                 | 49              | 466.73   |        |
|      |                 | 50              | 477.52   |        |
|      |                 | 075<br>(19.1mm) | 54       | 514.35 |
|      |                 | 56              | 533.4    |        |
|      |                 | 100<br>(25.4mm) | 58       | 553.72 |
|      |                 | 60              | 571.5    |        |
|      |                 | 61              | 581.03   |        |
|      |                 | 62              | 590.55   |        |
|      |                 | 64              | 609.6    |        |
|      |                 | 66              | 628.65   |        |
| 68   | 647.7           |                 |          |        |
| 70   | 666.75          |                 |          |        |
| 72   | 685.8           |                 |          |        |

- ▲ 使用温度 0 ~ 80°。
- ▲ 皮带周长 (齿数 × 齿距) 为芯线长度。
- ▲ 不可从背面张紧使用。

## H 型

■ 产品特点：聚氨酯环形同步带由连续的钢丝芯及热塑聚氨酯材料制成，是真正的无接口环型带，可以保证运行过程中的特性并承受高负载，适用于高速动力传动及高负载传输。同步齿形带 H 型适用于同步带轮 H 型。



SPCH  
H型

订购编号示例 1 代号 - 2 宽度代号 - 3 齿数  
SPCH - 100 - 49

| 1 代号 | 2 宽度代号          | 3 齿数            | 节线长 (mm) |
|------|-----------------|-----------------|----------|
| SPCH | 075<br>(19.1mm) | 40              | 508      |
|      |                 | 46              | 584.2    |
|      |                 | 48              | 609.6    |
|      |                 | 49              | 622.3    |
|      |                 | 50              | 635      |
|      |                 | 51              | 647.7    |
|      |                 | 54              | 685.8    |
|      |                 | 100<br>(25.4mm) | 54       |

- ▲ 使用温度 0 ~ 80°。
- ▲ 皮带周长 (齿数 × 齿距) 为芯线长度。
- ▲ 不可从背面张紧使用。