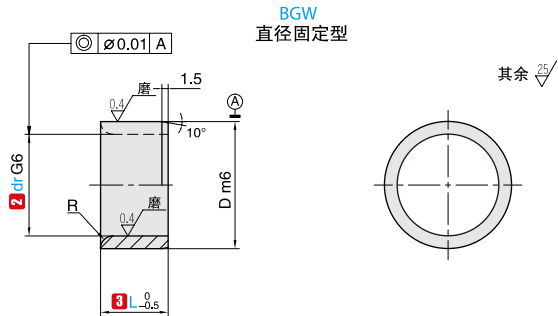
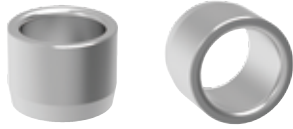


## 直径固定型

产品特点：壁厚较薄，有效利用空间。



订购编号示例

**1** 代号 - **2** dr - **3** L  
BGW - 6 - 10

定位销  
夹具衬套

1 代号	主要尺寸							D	R	
	2 dr	3 L								
BGW	3	6	8	10	12			5	0.5	
	4	6	8	10	12	15	16	6		
	5	6	8	10	12	15	16	20		7
	6	6	8	10	12	15	16	20		8
	8	6	8	10	12	15	16	20		10
	10	6	8	10	12	15	16	20		13
	12		8	10	12	15	16	20		15
	13			10	12	15	16	20	17	1
	15				12	15	16	20	19	
	16					12	15	16	20	
20					12	15	16	20	25	2
25							20	25	31	

dr	dr 公差
	G6
3	+0.008 +0.002
4	
5	+0.012 +0.004
6	
8	+0.014 +0.005
10	
12	
13	+0.017 +0.006
15	
16	
20	+0.020 +0.007
25	

D	D 公差
	m6
5	+0.012
6	+0.004
7	
8	+0.015 +0.006
10	
13	
15	+0.018 +0.007
17	
19	
21	+0.021 +0.008
26	
31	+0.025 +0.009

材质	表面处理	硬度
GCr15	-	淬火硬度 58HRC~