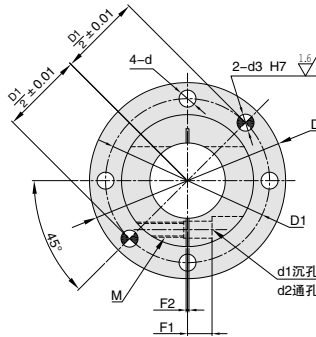
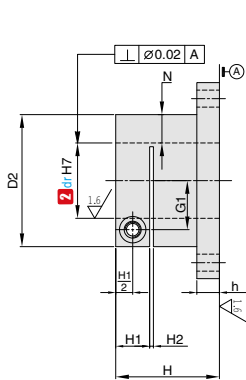
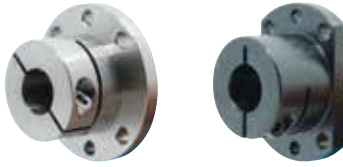
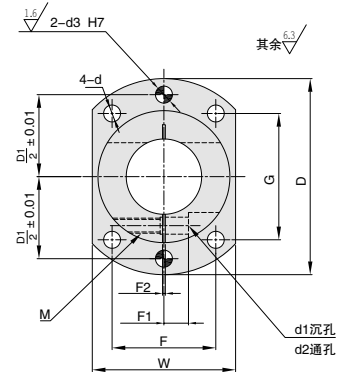


开口型·带定位孔型

产品特点：安装时，将定位销压入定位孔与固定板联接进行支座定位，具有重复定位精度高的优点。



SPFN
圆型



SPTN
对边切割型

订购编号示例

1 代号 - 2 dr - 3 材料代码
SPFN - 16 - E

1 代号	内径		主要尺寸																附件螺栓型号			
	2 dr	公差 H7	D	D1	D2	N	H	H1	H2	h	W	F	F1	F2	G	G1	d	d1		d2	d3	M(粗牙)
SPFN	12	+0.018	52	42	32	10	22	10	1.5	6	34	25	4	1.5	35	11	4.5	9	5.6	4	M5	M5×12
	16	0	56	46	35	9.5	30	12			37	27	5		37	12	5.5			5		
SPTN	20	+0.021	64	52	40	10	32	12	2	8	42	30	6	1.5	43	14	6.6	12	6.6	5	M6	M5×16
	25		69	57	45	10	38	15			47	34	6		46	17				6		
	30	0	79	67	55	12.5	40	15		10	57	45	10		50	20			6		M6	M6×20

△安装孔 dr 按公差 H7 加工后，再进行开后加工。开口部有可能因加工增加至 H8。

1 代号	类型	3 材料代码	材质	表面处理	附件
SPFN	圆型	C	45#	四氧化三铁保护膜	1 个内六角螺栓
		D	45#	电镀镍	1 个不锈钢内六角螺栓
		E	304	无	1 个不锈钢内六角螺栓
SPTN	对边切割型	C	45#	四氧化三铁保护膜	1 个内六角螺栓
		E	304	无	1 个不锈钢内六角螺栓