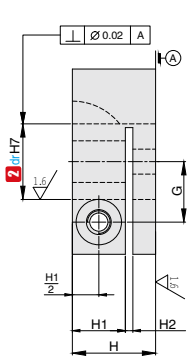
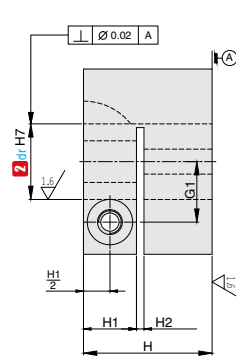
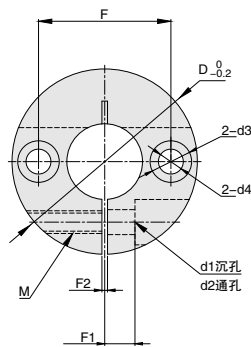


开口型 · 精巧型

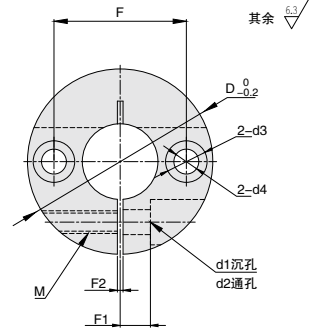
产品特点：与标准型相比，可用于安装空间较小的场合。



SPC
标准型



SPCL
长导向型



订购编号示例

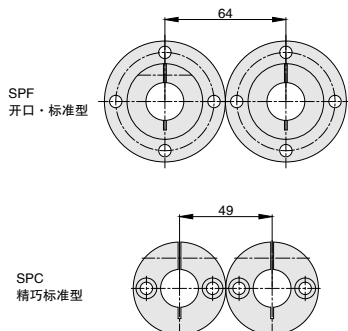
1 代号 - 2 dr - 3 材料代码
SPC - 10 - D

1 代号	内径		H		主要尺寸										
	2 dr	公差 H7	SPC	SPCL	D	H1	H2	F	F1	F2	G	d1	d2	d3	d4
SPC SPCL	8	+0.015	16	-	30	11	1.5	20	5	1.5	9.5	9	5.5	8	4.5
	10	0			34			22			6				
	12	+0.018	17	25	25			12							
	15			28	26			13							
	16	0	22	30	28	7	13.5	12	6.6		11	6.6			
	20	+0.021		24	34	35	16								
	25		0		38	40	19								
	30	0	40	45	22										

▲ 安装孔 dr 按公差 H7 加工后，再进行开孔加工。开口部有可能因加工增加至 H8。

1 代号	类型	3 材料代码	材质	表面处理	附件
SPC SPCL	标准型 长导向型	C D	45# 45#	四氧化三铁保护膜 电镀锌	1 个内六角螺栓 1 个不锈钢内六角螺栓

dr=20规格比较



外径比较表

内径 dr	外径 (D)		
	精巧型 如 SPC	开口·标准型 如 SPF	外径差值
8	30	39	-9
10	34	49	-15
12	36	52	-16
15	38	56	-18
16	39	56	-17
20	49	64	-15
25	54	69	-15
30	59	79	-20