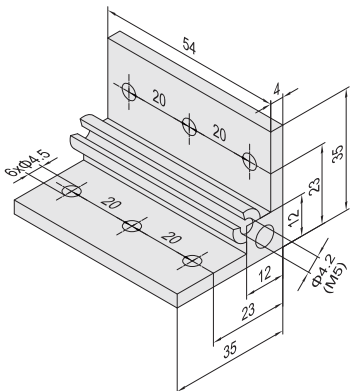
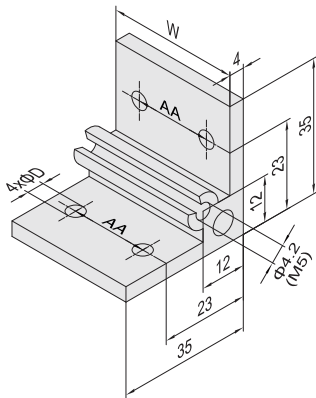
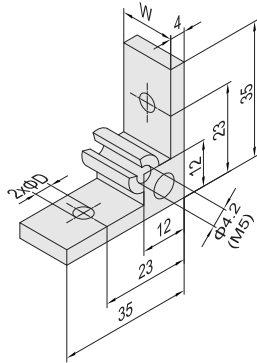


挤压角铝

35x35x4

材质	表面处理	切面处理	特殊用途
铝合金	阳极氧化	无处理	Clean Room



应用	产品描述	D (mm)	W (mm)	紧固组件	加工代码	重量 (g)	订购编号
20 系列 20mm 	35-20-20 单个供货	4.5	14			12	CC-35-2020
	35-20-20 (成套供货)			2xA13		24	CC-35-2020-A13
	35-20-20 (加工供货)				M5	12	CC-35-2020-M5
	35-20-20 (成套加工供货)			2xA13+1xA14	M5	26	CC-35-2020-M5-ST
30 系列 30mm 	35-30-30 单个供货	6.5	22			19	CC-35-3030
	35-30-30 (成套供货)			2xA15		42	CC-35-3030-A15
	35-30-30 (加工供货)				M5	19	CC-35-3030-M5
	35-30-30 (成套加工供货)			2xA15+1xA14	M5	44	CC-35-3030-M5-ST

■紧固组件

A13	A14	A15	M5
内六角圆柱头螺钉 M4x10	内六角平圆头螺钉 M5x10	内六角圆柱头螺钉 M6x12	M5x10
平垫圈 Ø4	平垫圈 Ø5	平垫圈 Ø6	
T形螺母 M4	-	T形螺母 M6	

应用	产品描述	D (mm)	W (mm)	AA (mm)	紧固组件	加工代码	重量 (g)	订购编号
20 系列 40mm 	35-20-40 单个供货	4.5	34	20			29	CC-35-2040
	35-20-40 (成套供货)				4xA13		50	CC-35-2040-A13
	35-20-40 (加工供货)					M5	29	CC-35-2040-M5
	35-20-40 (成套加工供货)				4xA13+1xA14	M5	52	CC-35-2040-M5-ST
30 系列 60mm 	35-30-60 单个供货	6.5	52	30			45	CC-35-3060
	35-30-60 (成套供货)				4xA15		88	CC-35-3060-A15
	35-30-60 (加工供货)					M5	45	CC-35-3060-M5
	35-30-60 (成套加工供货)				4xA15+1xA14	M5	90	CC-35-3060-M5-ST

■紧固组件

A13	A14	A15	M5
内六角圆柱头螺钉 M4x10	内六角平圆头螺钉 M5x10	内六角圆柱头螺钉 M6x12	M5x10
平垫圈 Ø4	平垫圈 Ø5	平垫圈 Ø6	
T形螺母 M4	-	T形螺母 M6	

应用	产品描述	紧固组件	加工代码	重量 (g)	订购编号
20 系列 60mm 	35-20-60 单个供货			47	CC-35-2060
	35-20-60 (成套供货)	6xA13		77	CC-35-2060-A13
	35-20-60 (加工供货)		M5	47	CC-35-2060-M5
	35-20-60 (成套加工供货)	6xA13+1xA14	M5	79	CC-35-2060-M5-ST

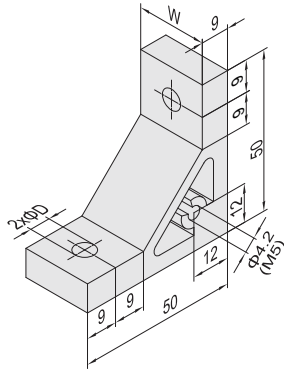
■紧固组件

A13	A14	M5
内六角圆柱头螺钉 M4x10	内六角平圆头螺钉 M5x10	M5x10
平垫圈 Ø4	平垫圈 Ø5	
T形螺母 M4	-	

挤压角铝












50x50x9

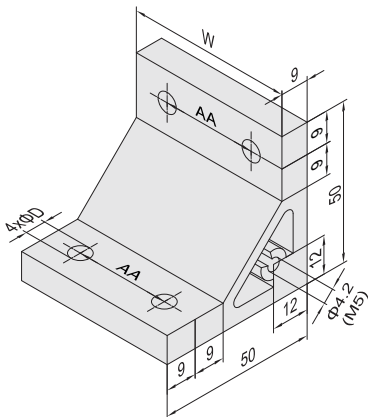
材质	表面处理	切面处理	特殊用途
铝合金	阳极氧化	无处理	Clean Room




应用	产品描述	D (mm)	W (mm)	紧固组件	加工代码	重量 (g)	订购编号
20 系列 20mm 	50-20-20 单个供货	4.5	14			31	CC-50-2020
	50-20-20 (成套供货)			2xA16		43	CC-50-2020-A16
	50-20-20 (加工供货)				M5	31	CC-50-2020-M5
	50-20-20 (成套加工供货)			2xA16+1xA14	M5	45	CC-50-2020-M5-ST
30 系列 30mm 	50-30-30 单个供货	6.5	22			48	CC-50-3030
	50-30-30 (成套供货)			2xA17		71	CC-50-3030-A17
	50-30-30 (加工供货)				M5	48	CC-50-3030-M5
40 系列 40mm 	50-40-40 单个供货	8.5	30			66	CC-50-4040
	50-40-40 (成套供货)			2xA06		112	CC-50-4040-A06
	50-40-40 (加工供货)				M5	66	CC-50-4040-M5
45 系列 45mm 	50-45-45 单个供货	8.5	35			77	CC-50-4545
	50-45-45 (成套供货)			2xA06		123	CC-50-4545-A06
	50-45-45 (加工供货)				M5	77	CC-50-4545-M5
50 系列 50mm 	50-50-50 单个供货	8.5	40			88	CC-50-5050
	50-50-50 (成套供货)			2xA06		134	CC-50-5050-A06
	50-50-50 (加工供货)				M5	88	CC-50-5050-M5
	50-50-50 (成套加工供货)			2xA06+1xA14	M5	136	CC-50-5050-M5-ST











■紧固组件

A06	A14	A16	A17	M5
 内六角圆柱头螺钉 M8x20	 内六角平圆头螺钉 M5x10	 内六角圆柱头螺钉 M4x14	 内六角圆柱头螺钉 M6x16	 M5x10
 平垫圈 Φ8	 平垫圈 Φ5	-	 平垫圈 Φ6	
 T形螺母 M8	-	 T形螺母 M4	 T形螺母 M6	



应用	产品描述	D (mm)	W (mm)	AA (mm)	紧固组件	加工代码	重量 (g)	订购编号
20 系列 40mm 	50-20-40 单个供货	4.5	34	20			75	CC-50-2040
	50-20-40 (成套供货)				4xA16		95	CC-50-2040-A16
	50-20-40 (加工供货)					M5	75	CC-50-2040-M5
	50-20-40 (成套加工供货)				4xA16+1xA14	M5	97	CC-50-2040-M5-ST
30 系列 60mm 	50-30-60 单个供货	6.5	52	30			114	CC-50-3060
	50-30-60 (成套供货)				4xA17		156	CC-50-3060-A17
	50-30-60 (加工供货)					M5	114	CC-50-3060-M5
40 系列 80mm 	50-40-80 单个供货	8.5	70	40			154	CC-50-4080
	50-40-80 (成套供货)				4xA06		240	CC-50-4080-A06
	50-40-80 (加工供货)					M5	154	CC-50-4080-M5
45 系列 90mm 	50-45-90 单个供货	8.5	80	45			176	CC-50-4590
	50-45-90 (成套供货)				4xA06		262	CC-50-4590-A06
	50-45-90 (加工供货)					M5	176	CC-50-4590-M5
50 系列 100mm 	50-45-90 (成套加工供货)				4xA06+1xA14	M5	264	CC-50-4590-M5-ST
	50-50-100 单个供货	8.5	90	50			198	CC-50-50100
	50-50-100 (成套供货)				4xA06		284	CC-50-50100-A06
	50-50-100 (加工供货)					M5	198	CC-50-50100-M5
50-50-100 (成套加工供货)	4xA06+1xA14				M5	286	CC-50-50100-M5-ST	

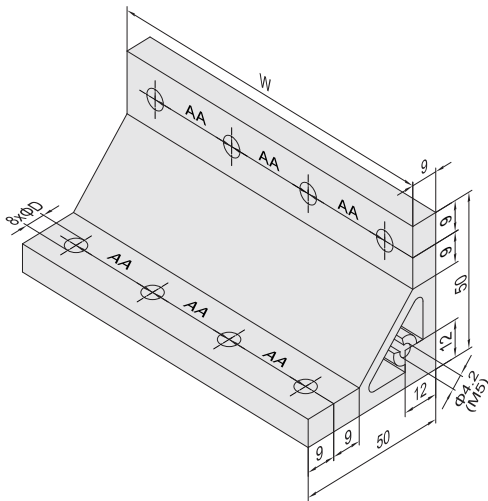
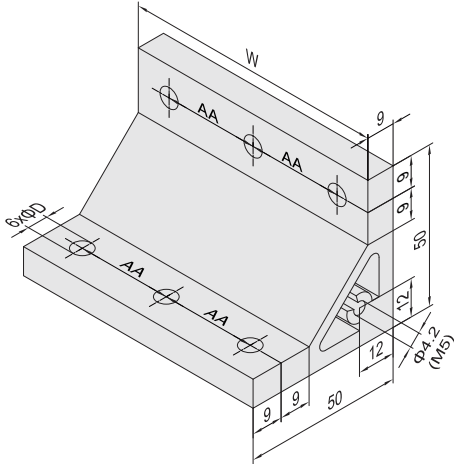
■紧固组件




A06	A14	A16	A17	M5
 内六角圆柱头螺钉 M8x20	 内六角平圆头螺钉 M5x10	 内六角圆柱头螺钉 M4x14	 内六角圆柱头螺钉 M6x16	 M5x10
 平垫圈 Φ8	 平垫圈 Φ5	-	 平垫圈 Φ6	
 T形螺母 M8	-	 T形螺母 M4	 T形螺母 M6	

挤压角铝





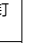







50x50x9



材质	表面处理	切面处理	特殊用途
铝合金	阳极氧化	无处理	Clean Room






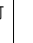




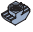


应用	产品描述	D (mm)	W (mm)	AA (mm)	紧固组件	加工代码	重量 (g)	订购编号
20 系列 60mm 	50-20-60 单个供货	4.5	54	20			119	CC-50-2060
	50-20-60 (成套供货)				6xA16		147	CC-50-2060-A16
	50-20-60 (加工供货)					M5	119	CC-50-2060-M5
	50-20-60 (成套加工供货)				6xA16+1xA14	M5	149	CC-50-2060-M5-ST
30 系列 90mm 	50-30-90 单个供货	6.5	82	30			180	CC-50-3090
	50-30-90 (成套供货)				6xA17		241	CC-50-3090-A17
	50-30-90 (加工供货)					M5	180	CC-50-3090-M5
	50-30-90 (成套加工供货)				6xA17+1xA14	M5	243	CC-50-3090-M5-ST
40 系列 120mm 	50-40-120 单个供货	8.5	110	40			242	CC-50-40120
	50-40-120 (成套供货)				6xA06		372	CC-50-40120-A06
	50-40-120 (加工供货)					M5	242	CC-50-40120-M5
	50-40-120 (成套加工供货)				6xA06+1xA14	M5	374	CC-50-40120-M5-ST

■ 紧固组件

A06	A14	A16	A17	M5
 内六角圆柱头螺钉 M8x20	 内六角平圆头螺钉 M5x10	 内六角圆柱头螺钉 M4x14	 内六角圆柱头螺钉 M6x16	
 平垫圈 $\phi 8$	 平垫圈 $\phi 5$	-	 平垫圈 $\phi 6$	
 T形螺母 M8	-	 T形螺母 M4	 T形螺母 M6	

应用	产品描述	D (mm)	W (mm)	AA (mm)	紧固组件	加工代码	重量 (g)	订购编号
30 系列 120mm 	50-30-120 单个供货	6.5	112	30			246	CC-50-30120
	50-30-120 (成套供货)				8xA17		326	CC-50-30120-A17
	50-30-120 (加工供货)					M5	246	CC-50-30120-M5
	50-30-120 (成套加工供货)				8xA17+1xA14	M5	328	CC-50-30120-M5-ST
40 系列 160mm 	50-40-160 单个供货	8.5	150	40			330	CC-50-40160
	50-40-160 (成套供货)				8xA06		502	CC-50-40160-A06
	50-40-160 (加工供货)					M5	330	CC-50-40160-M5
	50-40-160 (成套加工供货)				8xA06+1xA14	M5	504	CC-50-40160-M5-ST
45 系列 180mm 	50-45-180 单个供货	8.5	170	45			374	CC-50-45180
	50-45-180 (成套供货)				8xA06		546	CC-50-45180-A06
	50-45-180 (加工供货)					M5	374	CC-50-45180-M5
	50-45-180 (成套加工供货)				8xA06+1xA14	M5	548	CC-50-45180-M5-ST

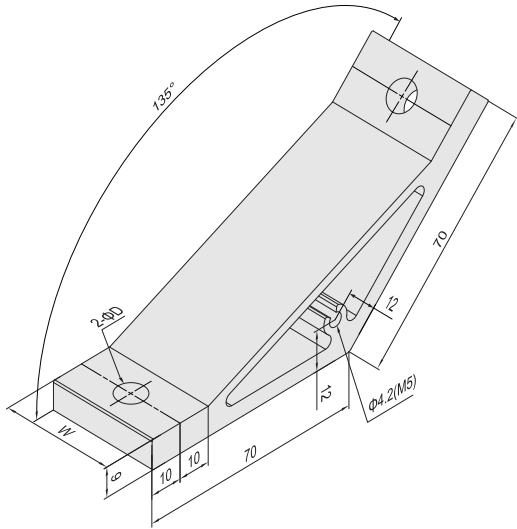
■ 紧固组件

A06	A14	A17	M5
 内六角圆柱头螺钉 M8x20	 内六角平圆头螺钉 M5x10	 内六角圆柱头螺钉 M6x16	
 平垫圈 $\phi 8$	 平垫圈 $\phi 5$	 平垫圈 $\phi 6$	
 T形螺母 M8	-	 T形螺母 M6	

挤压角铝

70x70x9-135°

材质	表面处理	切面处理	特殊用途
铝合金	阳极氧化	无处理	Clean Room



应用	产品描述	D (mm)	W (mm)	紧固组件	加工代码	重量 (g)	订购编号
30 系列 30mm	70-30-30 单个供货	7	22			71	CC-70-3030
	70-30-30 (成套供货)			2xA17		94	CC-70-3030-A17
	70-30-30 (加工供货)				M5	71	CC-70-3030-M5
	70-30-30 (成套加工供货)			2xA17+1xA14	M5	96	CC-70-3030-M5-ST
40 系列 40mm	70-40-40 单个供货	9	30			96	CC-70-4040
	70-40-40 (成套供货)			2xA06		142	CC-70-4040-A06
	70-40-40 (加工供货)				M5	96	CC-70-4040-M5
	70-40-40 (成套加工供货)			2xA06+1xA14	M5	144	CC-70-4040-M5-ST
45 系列 45mm	70-45-45 单个供货	9	35			113	CC-70-4545
	70-45-45 (成套供货)			2xA06		159	CC-70-4545-A06
	70-45-45 (加工供货)				M5	113	CC-70-4545-M5
	70-45-45 (成套加工供货)			2xA06+1xA14	M5	161	CC-70-4545-M5-ST
50 系列 50mm	70-50-50 单个供货	9	40			131	CC-70-5050
	70-50-50 (成套供货)			2xA06		177	CC-70-5050-A06
	70-50-50 (加工供货)				M5	131	CC-70-5050-M5
	70-50-50 (成套加工供货)			2xA06+1xA14	M5	179	CC-70-5050-M5-ST

■ 紧固组件

A06	A14	A17	M5
内六角圆柱头螺钉 M8x20	内六角平圆头螺钉 M5x10	内六角圆柱头螺钉 M6x16	
平垫圈 Φ8	平垫圈 Φ5	平垫圈 Φ6	
T形螺母 M8	-	T形螺母 M6	

A 铝型材

B 紧固件

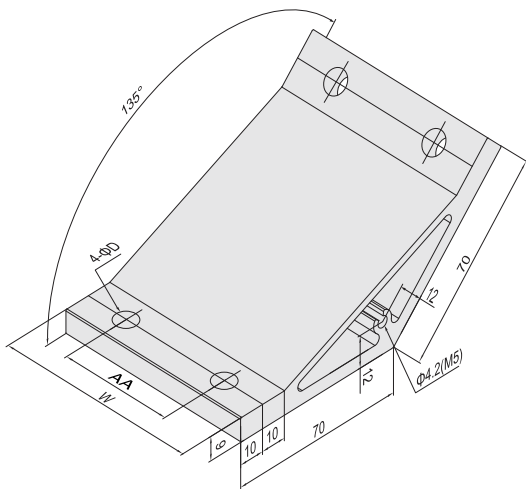
C 连接件

D 型材附件

E 地面组件

F 护罩和围栏系统组件

G 门窗组件



应用	产品描述	D (mm)	W (mm)	AA (mm)	紧固组件	加工代码	重量 (g)	订购编号
30 系列 60mm	70-30-60 单个供货	7	52	30			171	CC-70-3060
	70-30-60 (成套供货)				4xA17		213	CC-70-3060-A17
	70-30-60 (加工供货)					M5	171	CC-70-3060-M5
	70-30-60 (成套加工供货)				4xA17+1xA14	M5	215	CC-70-3060-M5-ST
40 系列 80mm	70-40-80 单个供货	9	70	40			227	CC-70-4080
	70-40-80 (成套供货)				4xA06		313	CC-70-4080-A06
	70-40-80 (加工供货)					M5	227	CC-70-4080-M5
	70-40-80 (成套加工供货)				4xA06+1xA14	M5	315	CC-70-4080-M5-ST
45 系列 90mm	70-45-90 单个供货	9	80	45			262	CC-70-4590
	70-45-90 (成套供货)				4xA06		348	CC-70-4590-A06
	70-45-90 (加工供货)					M5	262	CC-70-4590-M5
	70-45-90 (成套加工供货)				4xA06+1xA14	M5	350	CC-70-4590-M5-ST
50 系列 100mm	70-50-100 单个供货	9	90	50			297	CC-70-50100
	70-50-100 (成套供货)				4xA06		383	CC-70-50100-A06
	70-50-100 (加工供货)					M5	297	CC-70-50100-M5
	70-50-100 (成套加工供货)				4xA06+1xA14	M5	385	CC-70-50100-M5-ST

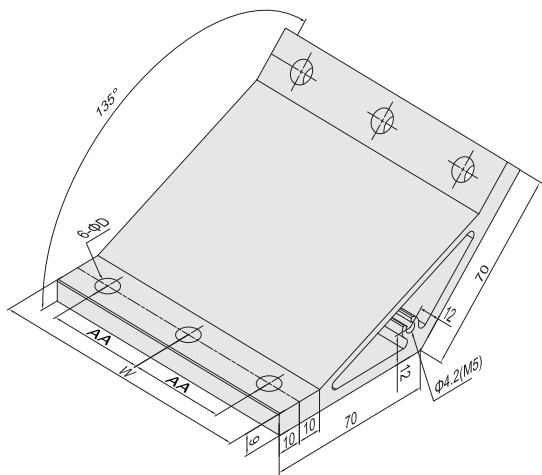
■ 紧固组件

A06	A14	A17	M5
内六角圆柱头螺钉 M8x20	内六角平圆头螺钉 M5x10	内六角圆柱头螺钉 M6x16	
平垫圈 Φ8	平垫圈 Φ5	平垫圈 Φ6	
T形螺母 M8	-	T形螺母 M6	

挤压角铝




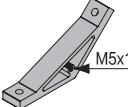





70x70x9-135°

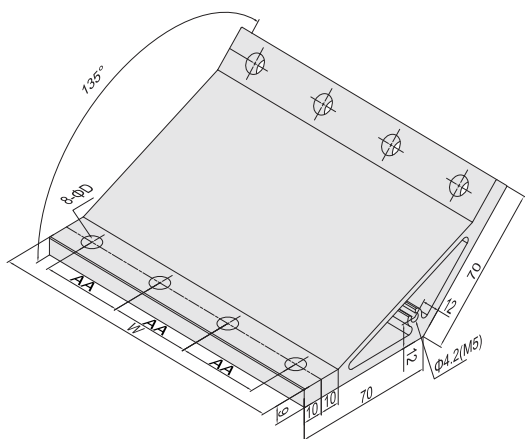
材质	表面处理	切面处理	特殊用途
铝合金	阳极氧化	无处理	Clean Room



应用	产品描述	D (mm)	W (mm)	AA (mm)	紧固组件	加工代码	重量 (g)	订购编号
30 系列 90mm 	70-30-90 单个供货	7	82	30			270	CC-70-3090
	70-30-90 (成套供货)				6xA17		331	CC-70-3090-A17
	70-30-90 (加工供货)					M5	270	CC-70-3090-M5
	70-30-90 (成套加工供货)				6xA17+1xA14	M5	333	CC-70-3090-M5-ST
40 系列 120mm 	70-40-120 单个供货	9	110	40			357	CC-70-40120
	70-40-120 (成套供货)				6xA06		487	CC-70-40120-A06
	70-40-120 (加工供货)					M5	357	CC-70-40120-M5
	70-40-120 (成套加工供货)				6xA06+1xA14	M5	489	CC-70-40120-M5-ST




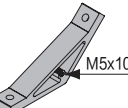





■紧固组件

A06	A14	A17	M5
 内六角圆柱头螺钉 M8x20	 内六角平圆头螺钉 M5x10	 内六角圆柱头螺钉 M6x16	
 平垫圈 Φ8	 平垫圈 Φ5	 平垫圈 Φ6	
 T形螺母 M8	-	 T形螺母 M6	



应用	产品描述	D (mm)	W (mm)	AA (mm)	紧固组件	加工代码	重量 (g)	订购编号
30 系列 120mm 	70-30-120 单个供货	7	112	30			369	CC-70-30120
	70-30-120 (成套供货)				8xA17		449	CC-70-30120-A17
	70-30-120 (加工供货)					M5	369	CC-70-30120-M5
	70-30-120 (成套加工供货)				8xA17+1xA14	M5	451	CC-70-30120-M5-ST
40 系列 160mm 	70-40-160 单个供货	9	150	40			488	CC-70-40160
	70-40-160 (成套供货)				8xA06		660	CC-70-40160-A06
	70-40-160 (加工供货)					M5	488	CC-70-40160-M5
	70-40-160 (成套加工供货)				8xA06+1xA14	M5	662	CC-70-40160-M5-ST
45 系列 180mm 	70-45-180 单个供货	9	170	45			558	CC-70-45180
	70-45-180 (成套供货)				8xA06		730	CC-70-45180-A06
	70-45-180 (加工供货)					M5	558	CC-70-45180-M5
	70-45-180 (成套加工供货)				8xA06+1xA14	M5	732	CC-70-45180-M5-ST

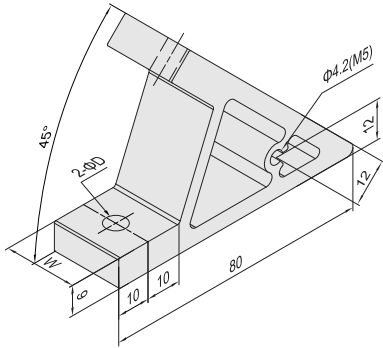
■紧固组件

A06	A14	A17	M5
 内六角圆柱头螺钉 M8x20	 内六角平圆头螺钉 M5x10	 内六角圆柱头螺钉 M6x16	
 平垫圈 Φ8	 平垫圈 Φ5	 平垫圈 Φ6	
 T形螺母 M8	-	 T形螺母 M6	

挤压角铝




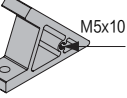





80x80x9-45°

材质	表面处理	切面处理	特殊用途
铝合金	阳极氧化	无处理	Clean Room





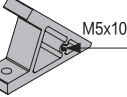




应用	产品描述	D (mm)	W (mm)	紧固组件	加工代码	重量 (g)	订购编号
30 系列 30mm 	80-30-30 单个供货	7	22			68	CC-80-09-3030
	80-30-30 (成套供货)			2x A17		91	CC-80-09-3030-A17
	80-30-30 (加工供货)				M5	68	CC-80-09-3030-M5
	80-30-30 (成套加工供货)			2x A17+1x A14	M5	93	CC-80-09-3030-M5-ST
40 系列 40mm 	80-40-40 单个供货	9	30			89	CC-80-09-4040
	80-40-40 (成套供货)			2x A06		135	CC-80-09-4040-A06
	80-40-40 (加工供货)				M5	89	CC-80-09-4040-M5
	80-40-40 (成套加工供货)			2x A06+1x A14	M5	137	CC-80-09-4040-M5-ST
45 系列 45mm 	80-45-45 单个供货	9	35			105	CC-80-09-4545
	80-45-45 (成套供货)			2x A06		151	CC-80-09-4545-A06
	80-45-45 (加工供货)				M5	105	CC-80-09-4545-M5
	80-45-45 (成套加工供货)			2x A06+1x A14	M5	153	CC-80-09-4545-M5-ST
50 系列 50mm 	80-50-50 单个供货	9	40			120	CC-80-09-5050
	80-50-50 (成套供货)			2x A06		166	CC-80-09-5050-A06
	80-50-50 (加工供货)				M5	120	CC-80-09-5050-M5
	80-50-50 (成套加工供货)			2x A06+1x A14	M5	168	CC-80-09-5050-M5-ST

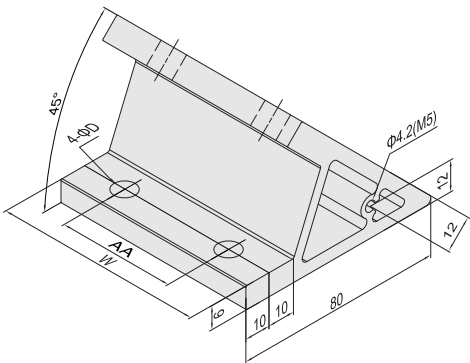
■ 紧固组件

A06	A14	A17	M5
 内六角圆柱头螺钉 M8x20	 内六角平圆头螺钉 M5x10	 内六角圆柱头螺钉 M6x16	
 平垫圈 φ8	 平垫圈 φ5	 平垫圈 φ6	
 T形螺母 M8	-	 T形螺母 M6	

应用	产品描述	D (mm)	W (mm)	AA (mm)	紧固组件	加工代码	重量 (g)	订购编号
30 系列 60mm 	80-30-60 单个供货	7	52	30			156	CC-80-09-3060
	80-30-60 (成套供货)				4x A17		198	CC-80-09-3060-A17
	80-30-60 (加工供货)					M5	156	CC-80-09-3060-M5
	80-30-60 (成套加工供货)				4x A17+1x A14	M5	200	CC-80-09-3060-M5-ST
40 系列 80mm 	80-40-80 单个供货	9	70	40			209	CC-80-09-4080
	80-40-80 (成套供货)				4x A06		295	CC-80-09-4080-A06
	80-40-80 (加工供货)					M5	209	CC-80-09-4080-M5
	80-40-80 (成套加工供货)				4x A06+1x A14	M5	297	CC-80-09-4080-M5-ST
45 系列 90mm 	80-45-90 单个供货	9	80	45			240	CC-80-09-4590
	80-45-90 (成套供货)				4x A06		326	CC-80-09-4590-A06
	80-45-90 (加工供货)					M5	240	CC-80-09-4590-M5
	80-45-90 (成套加工供货)				4x A06+1x A14	M5	328	CC-80-09-4590-M5-ST
50 系列 100mm 	80-50-100 单个供货	9	90	50			271	CC-80-09-50100
	80-50-100 (成套供货)				4x A06		357	CC-80-09-50100-A06
	80-50-100 (加工供货)					M5	271	CC-80-09-50100-M5
	80-50-100 (成套加工供货)				4x A06+1x A14	M5	359	CC-80-09-50100-M5-ST

■ 紧固组件

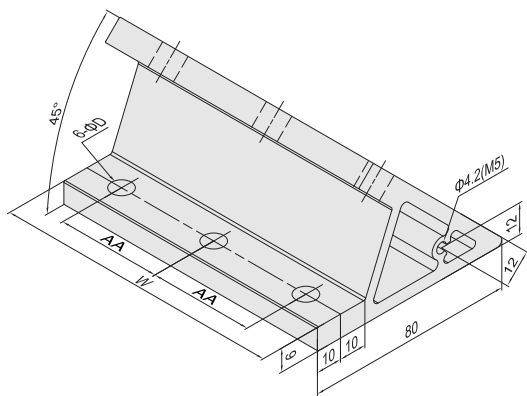
A06	A14	A17	M5
 内六角圆柱头螺钉 M8x20	 内六角平圆头螺钉 M5x10	 内六角圆柱头螺钉 M6x16	
 平垫圈 φ8	 平垫圈 φ5	 平垫圈 φ6	
 T形螺母 M8	-	 T形螺母 M6	



挤压角铝

80x80x9-45°

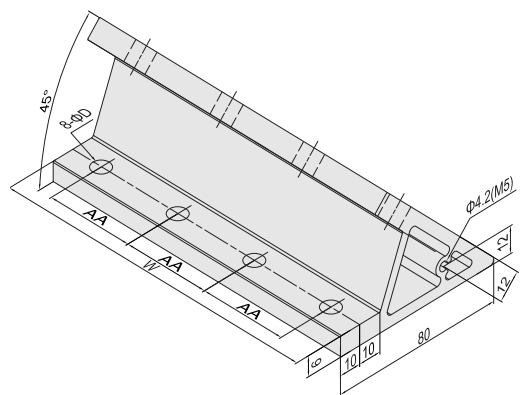
材质	表面处理	切面处理	特殊用途
铝合金	阳极氧化	无处理	Clean Room



应用	产品描述	D (mm)	W (mm)	AA (mm)	紧固组件	加工代码	重量 (g)	订购编号
30 系列 90mm	80-30-90 单个供货	7	82	30			247	CC-80-09-3090
	80-30-90 (成套供货)				6xA17		308	CC-80-09-3090-A17
	80-30-90 (加工供货)					M5	247	CC-80-09-3090-M5
	80-30-90 (成套加工供货)				6xA17+1xA14	M5	310	CC-80-09-3090-M5-ST
40 系列 120mm	80-40-120 单个供货	9	110	40			329	CC-80-09-40120
	80-40-120 (成套供货)				6xA06		459	CC-80-09-40120-A06
	80-40-120 (加工供货)					M5	329	CC-80-09-40120-M5
	80-40-120 (成套加工供货)				6xA06+1xA14	M5	461	CC-80-09-40120-M5-ST

■ 紧固组件

A06	A14	A17	M5
内六角圆柱头螺钉 M8x20	内六角平圆头螺钉 M5x10	内六角圆柱头螺钉 M6x16	
平垫圈 φ8	平垫圈 φ5	平垫圈 φ6	
T形螺母 M8	-	T形螺母 M6	



应用	产品描述	D (mm)	W (mm)	AA (mm)	紧固组件	加工代码	重量 (g)	订购编号
30 系列 120mm	80-30-120 单个供货	7	112	30			337	CC-80-09-30120
	80-30-120 (成套供货)				8xA17		417	CC-80-09-30120-A17
	80-30-120 (加工供货)					M5	337	CC-80-09-30120-M5
	80-30-120 (成套加工供货)				8xA17+1xA14	M5	419	CC-80-09-30120-M5-ST
40 系列 160mm	80-40-160 单个供货	9	150	40			449	CC-80-09-40160
	80-40-160 (成套供货)				8xA06		621	CC-80-09-40160-A06
	80-40-160 (加工供货)					M5	449	CC-80-09-40160-M5
	80-40-160 (成套加工供货)				8xA06+1xA14	M5	623	CC-80-09-40160-M5-ST
45 系列 180mm	80-45-180 单个供货	9	170	45			510	CC-80-09-45180
	80-45-180 (成套供货)				8xA06		682	CC-80-09-45180-A06
	80-45-180 (加工供货)					M5	510	CC-80-09-45180-M5
	80-45-180 (成套加工供货)				8xA06+1xA14	M5	684	CC-80-09-45180-M5-ST

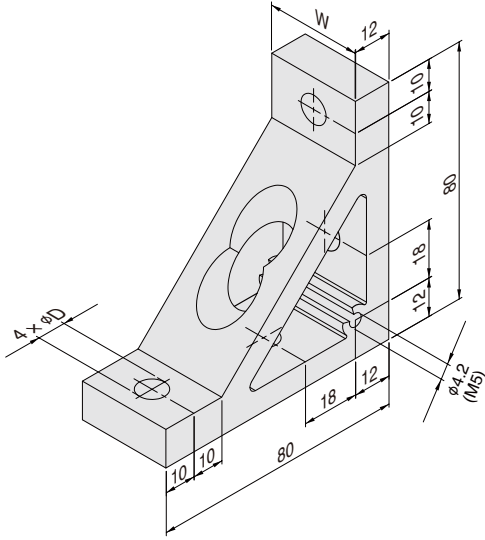
■ 紧固组件

A06	A14	A17	M5
内六角圆柱头螺钉 M8x20	内六角平圆头螺钉 M5x10	内六角圆柱头螺钉 M6x16	
平垫圈 φ8	平垫圈 φ5	平垫圈 φ6	
T形螺母 M8	-	T形螺母 M6	

挤压角铝

80x80x12

材质	表面处理	切面处理	特殊用途
铝合金	阳极氧化	无处理	Clean Room



应用	产品描述	D (mm)	W (mm)	紧固组件	加工代码	重量 (g)	订购编号
40 系列 40mm	80-40-40 单个供货	9	30	2xA11+2xA69	M5	146	CC-80-12-4040
	80-40-40 (成套供货)					251	CC-80-12-4040-ST
	80-40-40 (加工供货)					146	CC-80-12-4040-M5
	80-40-40 (成套加工供货)					254	CC-80-12-4040-M5-ST
45 系列 45mm	80-45-45 单个供货	9	35	2xA18+2xA69	M5	173.5	CC-80-12-4545
	80-45-45 (成套供货)					277.5	CC-80-12-4545-ST
	80-45-45 (加工供货)					173.5	CC-80-12-4545-M5
	80-45-45 (成套加工供货)					280	CC-80-12-4545-M5-ST
50 系列 50mm	80-50-50 单个供货	9	40	2xA18+2xA69	M5	200	CC-80-12-5050
	80-50-50 (成套供货)					304	CC-80-12-5050-ST
	80-50-50 (加工供货)					200	CC-80-12-5050-M5
	80-50-50 (成套加工供货)					307	CC-80-12-5050-M5-ST

■ 紧固组件

A11	A14	A18	A69	M5
内六角圆柱头螺钉 M8x25	内六角平圆头螺钉 M5x10	内六角圆柱头螺钉 M8x25	内六角圆柱头螺钉 M8x20	
平垫圈 φ8	平垫圈 φ5	平垫圈 φ8	-	
弹簧垫圈 φ8	-	-	弹簧垫圈 φ8	
T形螺母 M8	-	T形螺母 M8	T形螺母 M8	

A 铝型材

B 紧固件

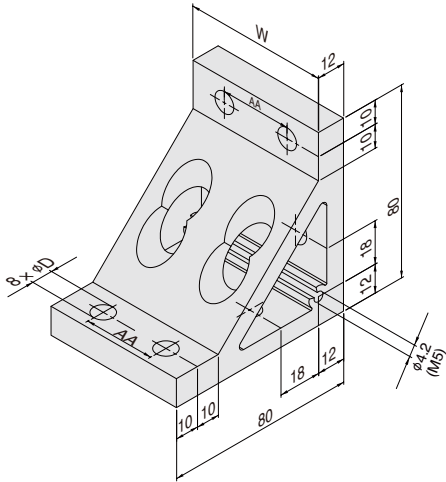
C 连接件

D 型材附件

E 地面组件

F 护罩和围栏系统组件

G 门窗组件



应用	产品描述	D (mm)	W (mm)	AA (mm)	紧固组件	加工代码	重量 (g)	订购编号
40 系列 80mm	80-40-80 单个供货	9	70	40	4xA69+4xA11	M5	345.6	CC-80-12-4080
	80-40-80 (成套供货)						553.6	CC-80-12-4080-ST
	80-40-80 (加工供货)						345.6	CC-80-12-4080-M5
	80-40-80 (成套加工供货)						556	CC-80-12-4080-M5-ST
45 系列 90mm	80-45-90 单个供货	9	80	45	4xA18+4xA69	M5	400	CC-80-12-4590
	80-45-90 (成套供货)						608	CC-80-12-4590-ST
	80-45-90 (加工供货)						400	CC-80-12-4590-M5
	80-45-90 (成套加工供货)						611	CC-80-12-4590-M5-ST
50 系列 100mm	80-50-100 单个供货	9	90	50	4xA18+4xA69	M5	453	CC-80-12-50100
	80-50-100 (成套供货)						661	CC-80-12-50100-ST
	80-50-100 (加工供货)						453	CC-80-12-50100-M5
	80-50-100 (成套加工供货)						664	CC-80-12-50100-M5-ST

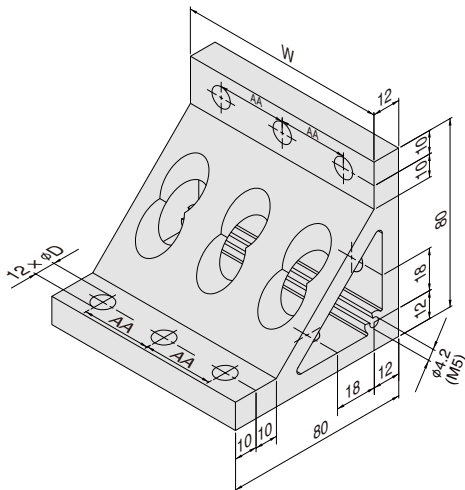
■ 紧固组件

A11	A14	A18	A69	M5
内六角圆柱头螺钉 M8x25	内六角平圆头螺钉 M5x10	内六角圆柱头螺钉 M8x25	内六角圆柱头螺钉 M8x20	
平垫圈 φ8	平垫圈 φ5	平垫圈 φ8	-	
弹簧垫圈 φ8	-	-	弹簧垫圈 φ8	
T形螺母 M8	-	T形螺母 M8	T形螺母 M8	

挤压角铝

80x80x12

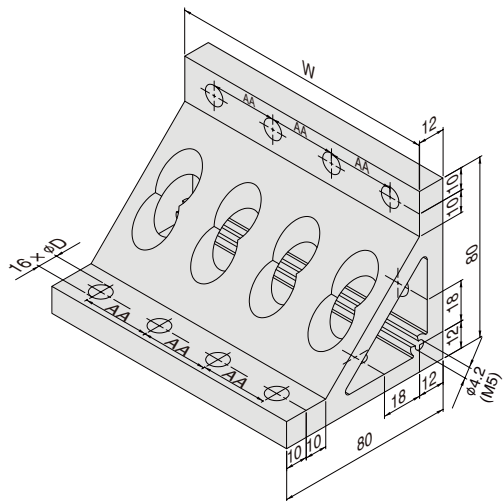
材质	表面处理	切面处理	特殊用途
铝合金	阳极氧化	无处理	Clean Room



应用	产品描述	D (mm)	W (mm)	AA (mm)	紧固组件	加工代码	重量 (g)	订购编号
40 系列 120mm	80-40-120 单个供货	9	110	40	6xA69+6xA11	M5	546	CC-80-12-40120
	80-40-120 (成套供货)							CC-80-12-40120-ST
	80-40-120 (加工供货)							CC-80-12-40120-M5
	80-40-120 (成套加工供货)							CC-80-12-40120-M5-ST

■ 紧固组件

A11	A14	A69	M5
内六角圆柱头螺钉 M8x25	内六角平圆头螺钉 M5x10	内六角圆柱头螺钉 M8x20	
平垫圈 Φ8	平垫圈 Φ5	-	
弹簧垫圈 Φ8	-	弹簧垫圈 Φ8	
T形螺母 M8	-	T形螺母 M8	



应用	产品描述	D (mm)	W (mm)	AA (mm)	紧固组件	加工代码	重量 (g)	订购编号
40 系列 160mm	80-40-160 单个供货	9	150	40	8xA69+8xA11	M5	746.5	CC-80-12-40160
	80-40-160 (成套供货)							CC-80-12-40160-ST
	80-40-160 (加工供货)							CC-80-12-40160-M5
	80-40-160 (成套加工供货)							CC-80-12-40160-M5-ST
45 系列 180mm	80-45-180 单个供货	9	170	45	8xA69+8xA11+1xA14	M5	854.5	CC-80-12-45180
	80-45-180 (成套供货)							CC-80-12-45180-ST
	80-45-180 (加工供货)							CC-80-12-45180-M5
	80-45-180 (成套加工供货)							CC-80-12-45180-M5-ST

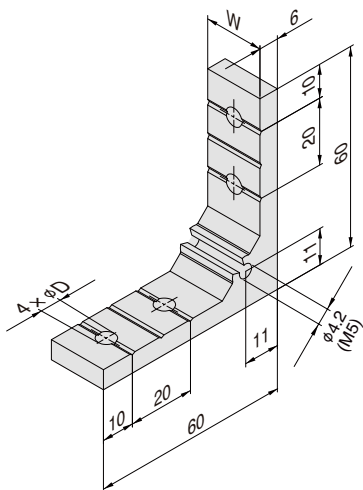
■ 紧固组件

A11	A14	A69	M5
内六角圆柱头螺钉 M8x25	内六角平圆头螺钉 M5x10	内六角圆柱头螺钉 M8x20	
平垫圈 Φ8	平垫圈 Φ5	-	
弹簧垫圈 Φ8	-	弹簧垫圈 Φ8	
T形螺母 M8	-	T形螺母 M8	

挤压角铝

60x60x6

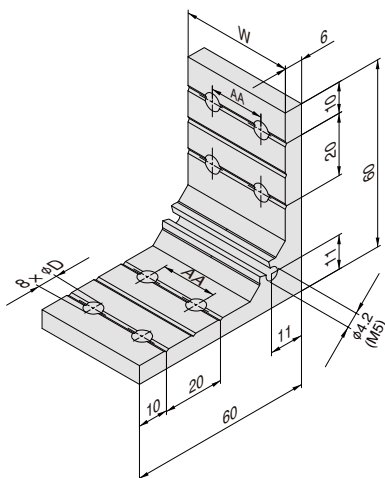
材质	表面处理	切面处理	特殊用途
铝合金	阳极氧化	无处理	Clean Room



应用	产品描述	D (mm)	W (mm)	紧固组件	加工代码	重量 (g)	订购编号
20 系列 20mm	60-20-20 单个供货	4.5	18			35	CR-60-2020
	60-20-20 (成套供货)			4×A106		63	CR-60-2020-A106
	60-20-20 (加工供货)				M5	35	CR-60-2020-M5
	60-20-20 (成套加工供货)			4×A106+1×A14	M5	65	CR-60-2020-M5-ST
30 系列 30mm	60-30-30 单个供货	6.5	26			51	CR-60-3030
	60-30-30 (成套供货)			4×A03		91	CR-60-3030-A03
	60-30-30 (加工供货)				M5	51	CR-60-3030-M5
	60-30-30 (成套加工供货)			4×A03+1×A14	M5	93	CR-60-3030-M5-ST
40 系列 40mm	60-40-40 单个供货	8.5	36			70	CR-60-4040
	60-40-40 (成套供货)			4×A08		165	CR-60-4040-A08
	60-40-40 (加工供货)				M5	70	CR-60-4040-M5
	60-40-40 (成套加工供货)			4×A08+1×A14	M5	167	CR-60-4040-M5-ST
45 系列 45mm	60-45-45 单个供货	8.5	41			80	CR-60-4545
	60-45-45 (成套供货)			4×A08		175	CR-60-4545-A08
	60-45-45 (加工供货)				M5	80	CR-60-4545-M5
	60-45-45 (成套加工供货)			4×A08+1×A14	M5	177	CR-60-4545-M5-ST
50 系列 50mm	60-50-50 单个供货	8.5	44			86	CR-60-5050
	60-50-50 (成套供货)			4×A08		181	CR-60-5050-A08
	60-50-50 (加工供货)				M5	86	CR-60-5050-M5
	60-50-50 (成套加工供货)			4×A08+1×A14	M5	183	CR-60-5050-M5-ST

■紧固组件

A03	A08	A14	A106	M5
内六角圆柱头螺钉 M6x16	内六角圆柱头螺钉 M8x20	内六角平圆头螺钉 M5x10	内六角圆柱头螺钉 M4x12	
平垫圈 Φ6	平垫圈 Φ8	平垫圈 Φ5	平垫圈 Φ4	
弹簧垫圈 Φ6	弹簧垫圈 Φ8	-	弹簧垫圈 Φ4	
T形螺母 M6	T形螺母 M8	-	T形螺母 M4	



应用	产品描述	D (mm)	W (mm)	AA (mm)	紧固组件	加工代码	重量 (g)	订购编号
20 系列 20mm	60-20-40 单个供货	4.5	38	20			75	CR-60-2040
	60-20-40 (成套供货)				8×A106		131	CR-60-2040-A106
	60-20-40 (加工供货)					M5	75	CR-60-2040-M5
	60-20-40 (成套加工供货)				8×A106+1×A14	M5	133	CR-60-2040-M5-ST
30 系列 30mm	60-30-60 单个供货	6.5	56	30			110	CR-60-3060
	60-30-60 (成套供货)				8×A03		190	CR-60-3060-A03
	60-30-60 (加工供货)					M5	110	CR-60-3060-M5
	60-30-60 (成套加工供货)				8×A03+1×A14	M5	192	CR-60-3060-M5-ST
40 系列 40mm	60-40-80 单个供货	8.5	76	40			148	CR-60-4080
	60-40-80 (成套供货)				8×A08		340	CR-60-4080-A08
	60-40-80 (加工供货)					M5	148	CR-60-4080-M5
	60-40-80 (成套加工供货)				8×A08+1×A14	M5	342	CR-60-4080-M5-ST
45 系列 45mm	60-45-90 单个供货	8.5	86	45			168	CR-60-4590
	60-45-90 (成套供货)				8×A08		360	CR-60-4590-A08
	60-45-90 (加工供货)					M5	168	CR-60-4590-M5
	60-45-90 (成套加工供货)				8×A08+1×A14	M5	362	CR-60-4590-M5-ST
50 系列 50mm	60-50-100 单个供货	8.5	94	44			185	CR-60-50100
	60-50-100 (成套供货)				8×A08		378	CR-60-50100-A08
	60-50-100 (加工供货)					M5	185	CR-60-50100-M5
	60-50-100 (成套加工供货)				8×A08+1×A14	M5	380	CR-60-50100-M5-ST

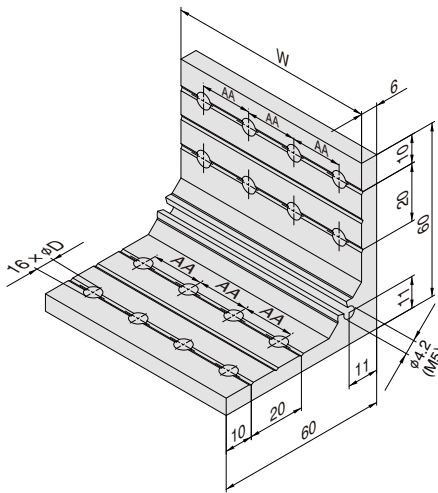
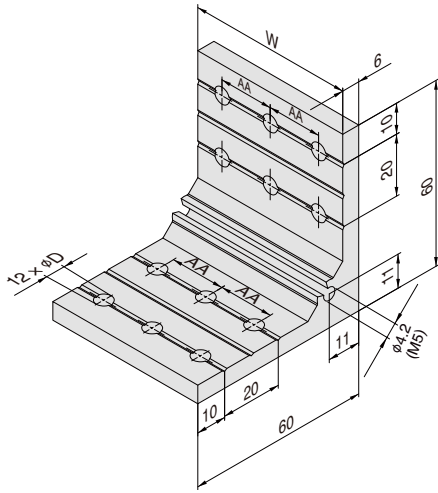
■紧固组件


A03	A08	A14	A106	M5
内六角圆柱头螺钉 M6x16	内六角圆柱头螺钉 M8x20	内六角平圆头螺钉 M5x10	内六角圆柱头螺钉 M4x12	
平垫圈 Φ6	平垫圈 Φ8	平垫圈 Φ5	平垫圈 Φ4	
弹簧垫圈 Φ6	弹簧垫圈 Φ8	-	弹簧垫圈 Φ4	
T形螺母 M6	T形螺母 M8	-	T形螺母 M4	

挤压角铝

60x60x6

材质	表面处理	切面处理	特殊用途
铝合金	阳极氧化	无处理	Clean Room






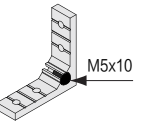







应用	产品描述	D (mm)	W (mm)	AA (mm)	紧固组件	加工代码	重量 (g)	订购编号
20 系列 60mm 	60-20-60 单个供货	4.5	58	20			115	CR-60-2060
	60-20-60 (成套供货)				12×A106		199	CR-60-2060-A106
	60-20-60 (加工供货)					M5	115	CR-60-2060-M5
	60-20-60 (成套加工供货)				12×A106+1×A14	M5	201	CR-60-2060-M5-ST
30 系列 90mm 	60-30-90 单个供货	6.5	86	30			169	CR-60-3090
	60-30-90 (成套供货)				12×A03		289	CR-60-3090-A03
	60-30-90 (加工供货)					M5	169	CR-60-3090-M5
	60-30-90 (成套加工供货)				12×A03+1×A14	M5	291	CR-60-3090-M5-ST
40 系列 120mm 	60-40-120 单个供货	8.5	116	40			226	CR-60-40120
	60-40-120 (成套供货)				12×A08		514	CR-60-40120-A08
	60-40-120 (加工供货)					M5	226	CR-60-40120-M5
	60-40-120 (成套加工供货)				12×A08+1×A14	M5	516	CR-60-40120-M5-ST

■ 紧固组件

A03	A08	A14	A106	M5
 内六角圆柱头螺钉 M6x16	 内六角圆柱头螺钉 M8x20	 内六角平圆头螺钉 M5x10	 内六角圆柱头螺钉 M4x12	
 平垫圈 Ø6	 平垫圈 Ø8	 平垫圈 Ø5	 平垫圈 Ø4	
 弹簧垫圈 Ø6	 弹簧垫圈 Ø8	-	 弹簧垫圈 Ø4	
 T形螺母 M6	 T形螺母 M8	-	 T形螺母 M4	

应用	产品描述	D (mm)	W (mm)	AA (mm)	紧固组件	加工代码	重量 (g)	订购编号
30 系列 120mm 	60-30-120 单个供货	6.5	116	30			228	CR-60-30120
	60-30-120 (成套供货)				16×A03		388	CR-60-30120-A03
	60-30-120 (加工供货)					M5	228	CR-60-30120-M5
	60-30-120 (成套加工供货)				16×A03+1×A14	M5	390	CR-60-30120-M5-ST
40 系列 160mm 	60-40-160 单个供货	8.5	156	40			304	CR-60-40160
	60-40-160 (成套供货)				16×A08		788	CR-60-40160-A08
	60-40-160 (加工供货)					M5	304	CR-60-40160-M5
	60-40-160 (成套加工供货)				16×A08+1×A14	M5	790	CR-60-40160-M5-ST
45 系列 180mm 	60-45-180 单个供货	8.5	176	45			345	CR-60-45180
	60-45-180 (成套供货)				16×A08		729	CR-60-45180-A08
	60-45-180 (加工供货)					M5	345	CR-60-45180-M5
	60-45-180 (成套加工供货)				16×A08+1×A14	M5	731	CR-60-45180-M5-ST

■ 紧固组件

A03	A08	A14	M5
 内六角圆柱头螺钉 M6x16	 内六角圆柱头螺钉 M8x20	 内六角平圆头螺钉 M5x10	
 平垫圈 Ø6	 平垫圈 Ø8	 平垫圈 Ø5	
 弹簧垫圈 Ø6	 弹簧垫圈 Ø8	-	
 T形螺母 M6	 T形螺母 M8	-	