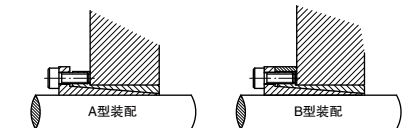
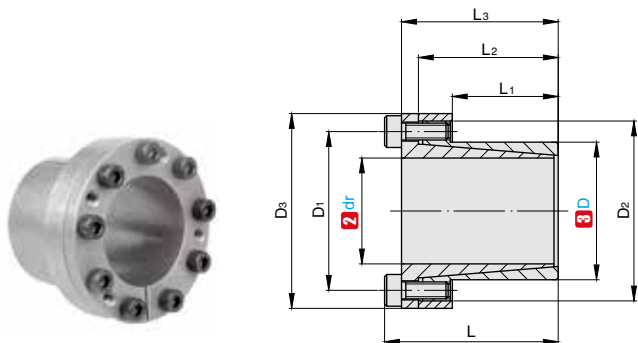


密封型

■ 产品特点: 内外径相差比例小, 适合中小直径轴联接, 特别适用于轮毂和轴径小间隙联接, 内外环之间有一个定位环其定位和密封的作用, 具有自动定心功能, 安装方便。



主体材质	表面处理
45#	光饰

▲ 若有特殊需求, 可提供 45# 无电解镀镍、SUS304 材质的同规格产品, 具体请与销售人员联系。

▲ 符合国标 JB/T 7934-1999 Z11 胀紧套标准

ESS
密封型

订购编号示例

1 代号 - 2 内径 dr × 3 外径 D
ESS - 15 × 24

1 代号	主要尺寸									额定负荷				接触面压强				内六角螺钉		螺钉 锁紧扭矩 (N·m) Ts
	2 dr	3 D	L	L1	L2	L3	D1	D2	D3	轴向力 (KN) Ft		扭矩 (N·m) Mt		轴 (Mpa) Ps		毂 (Mpa) Ph		数量	规格	
										A	B	A	B	A	B	A	B			
ESS	14	23	30	14	23	26	28.5	33	38	15.5	9.7	108	68	210	132	128	80	4	M4	4.9
	15	24	42	16	29	36	32	40	45	35.5	22.4	285	179	307	193	219	138	4	M6	
	16	24					32	40	45	35.5	22.4	285	179	328	206	219	138	4		
	18	26	47	18	34	41	34	42	47	35.5	22.4	320	200	290	184	202	127	4		
	19	27					35	43	49	35.5	22.4	335	212	276	174	195	122	4		
	20	28	54	25	41	48	36	44	50	35.5	22.4	350	224	262	165	187	118	4		
	22	32					40	48	54	35.5	22.4	353	231	155	101	106	69	4		
	24	34	58	32	45	52	42	50	56	53.4	33.6	636	400	237	149	167	105	6		
	25	34					42	50	56	53.4	33.6	665	420	228	143	167	105	6		
	28	39	80	45	64	72	47	55	61	53.4	33.6	745	470	204	128	146	92	6		
	30	41					49	57	62	53.4	33.6	795	500	189	119	139	87	6		
	32	43	90	55	74	82	41	59	65	71.3	44.8	1136	715	237	149	177	111	8		
	35	47					54	62	69	71.3	44.8	1160	735	152	99	114	74	8		
	38	50	107	65	87	97	58	66	72	71.3	44.8	1223	797	140	92	106	70	8		
	40	53					61	69	75	71.3	44.8	1287	840	133	87	100	66	8		
	42	55	80	45	64	72	63	71	78	71.3	44.8	1352	881	127	82	102	66	8		
	45	59					69.5	80	86	119	77.6	2677	1745	155	102	119	78	8		
	48	62	90	55	74	82	71.5	81	87	119	77.6	2855	1860	145	95	113	74	8		
	50	65					75.5	86	92	119	77.6	2975	1940	140	92	108	70	8		
	55	71	107	65	87	97	81.5	92	98	133	87.2	3680	2400	117	77	91	60	9		
	60	77					87.5	98	104	133	87.2	4015	2620	107	70	84	55	9		
	65	84	80	45	64	72	94.5	105	111	133	87.2	4350	2840	100	65	77	55	9		
	70	90					101.5	113	119	212	139	7440	4850	123	81	96	63	9		
	75	95	107	65	87	97	107	119	126	212	139	7970	5200	114	75	91	59	9		
80	100	112.5					125	131	283	184	11335	7390	144	94	115	75	12			
85	106	80	45	64	72	118.5	131	137	283	184	12040	7850	135	88	108	71	12			
90	112					124.5	137	144	283	184	12750	8320	128	83	102	67	12			

▲ 与胀紧套连接的轴和孔精度要求分别为 h8 和 H8