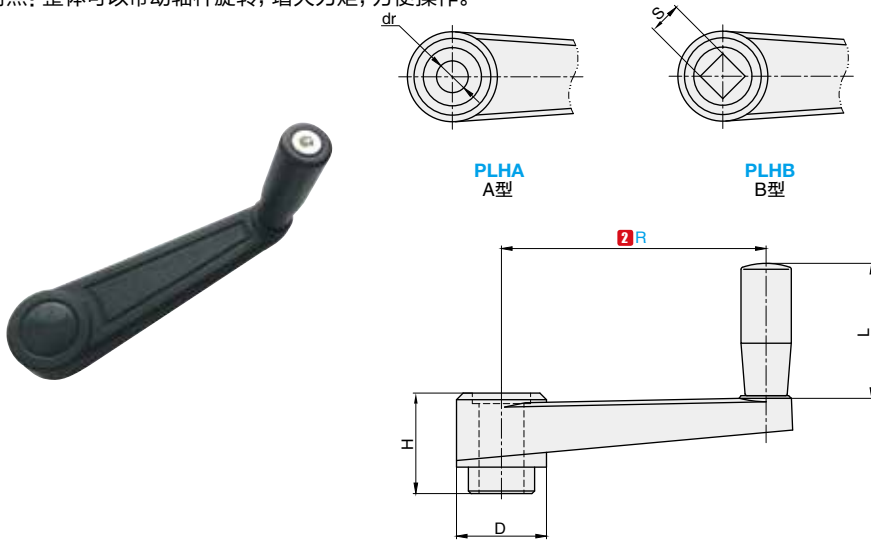


## 摇动手柄

产品特点：整体可以带动轴杆旋转，增大力矩，方便操作。



订购编号示例

1 代号 - 2 R  
PLHA - 60

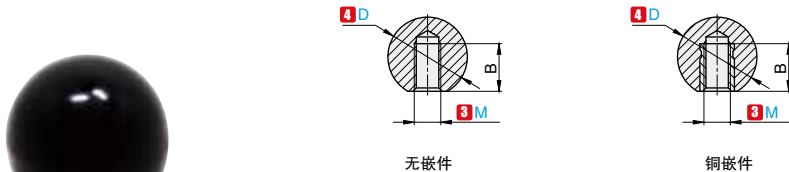
1 代号	2 R	PLHA	PLHB	D	H	L
		dr	S			
PLHA PLHB	60	8	8	25	32	50
	80	10	10	30	36	50
	100	12	12	34	38	63
	125	14	14	40	46	80
	160	16	17	44	55	90

材质  
钢

表面处理  
镀锌

## 手柄球 - A 系列

产品特点：符合 JB/T7271.1-94 标准。



PLPA  
手柄球-A系列

订购编号示例

1 代号 - 2 连接方式 - 3 M - 4 D - 5 材料代码  
PLPA - A - M4 - 16 - A

1 代号	2 连接方式	3 M	4 D	B
PLPA	A (无嵌件) B (铜嵌件)	M3	16	6
		M4	16	8
		M5	16	10
			20	
		M6	20	12
			25	
		M8	25	16
			30	
		M10	32	20
			35	
		M12	40	25
			50	
		M14	50	28
			50	
		M16	50	28

代号	3 材料代码	主体材质	颜色
PLPA	A	胶木	黑色
	B	胶木	红色