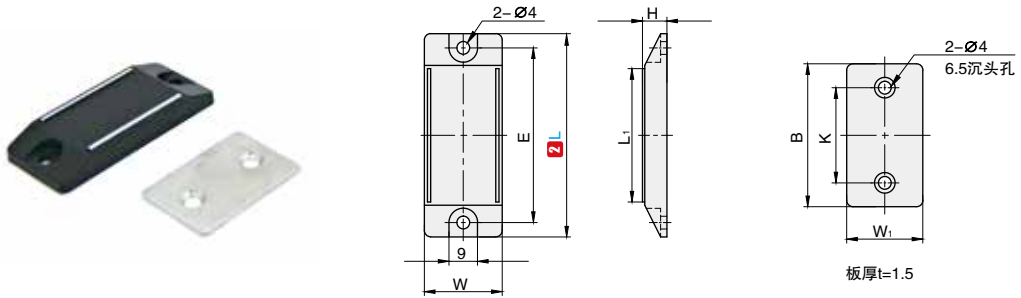


## 正面磁吸 -A 系列

■ 产品特点: 多用于工业自动化设备、航空、高铁、船舶、通信设备、电柜、箱体及其它设备。



PMFA  
A系列

订购编号示例

1 代号 - 2 L  
PMFA - 64

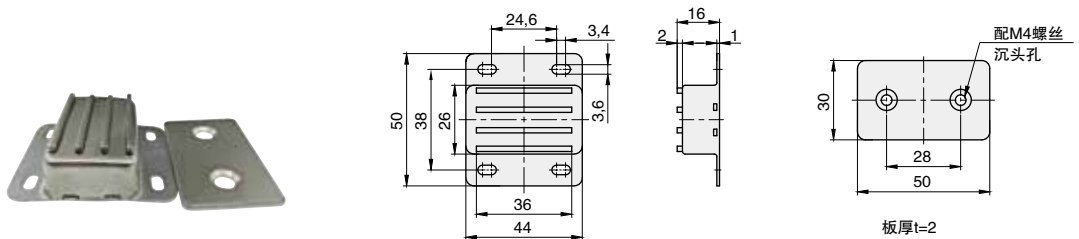
1 代号	2 L	L <sub>1</sub>	B	W	W <sub>1</sub>	H	E	K	垂直吸引力 (kg)
PMFA	64	42	45	24.5	24	7.7	55	30	4.5±0.15
	53	31	34	23.5	23	6.7	44	20	2.7±0.15
	43	20	24	17	16.5	6.5	34	13	0.9±0.15

主体材质	主体表面处理	吸板材质	吸板表面处理
ABS	黑色	钢	镀镍

## 正面磁吸 -B 系列

■ 产品特点: 多用于工业自动化设备、航空、高铁、船舶、通信设备、电柜、箱体及其它设备。



PMFB  
B系列

订购编号示例

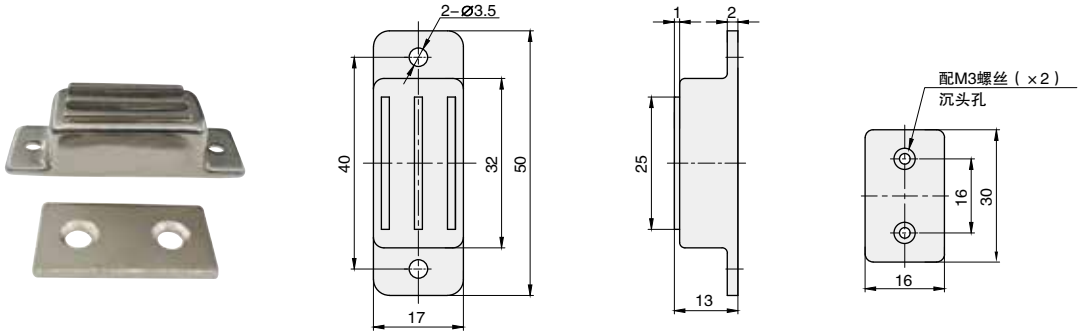
1 代号  
PMFB

主体材质	主体表面处理	吸板材质	吸板表面处理
不锈钢	抛光	钢	镀镍

▲ 垂直吸引力 5kg 左右。

## 正面磁吸 - C 系列

■ 产品特点：多用于工业自动化设备、航空、高铁、船舶、通信设备、电柜、箱体及其它设备。



PMFC  
C系列

订购编号示例

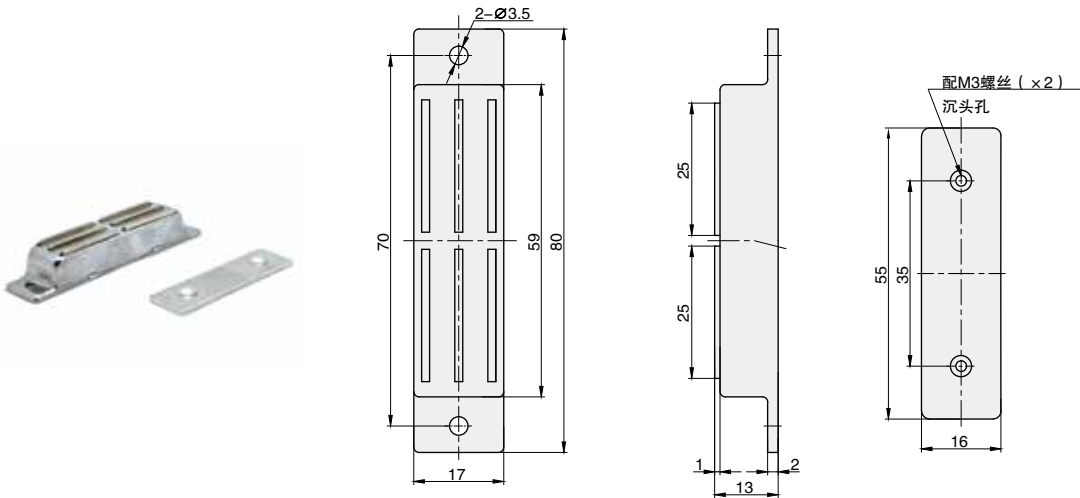
代号  
PMFC

主体材质	主体表面处理	吸板材质	吸板表面处理
不锈钢	抛光	钢	镀镍

⚠ 垂直吸引力 5kg 左右。

## 正面磁吸 - D 系列

■ 产品特点：多用于工业自动化设备、航空、高铁、船舶、通信设备、电柜、箱体及其它设备。



PMFD  
D系列

订购编号示例

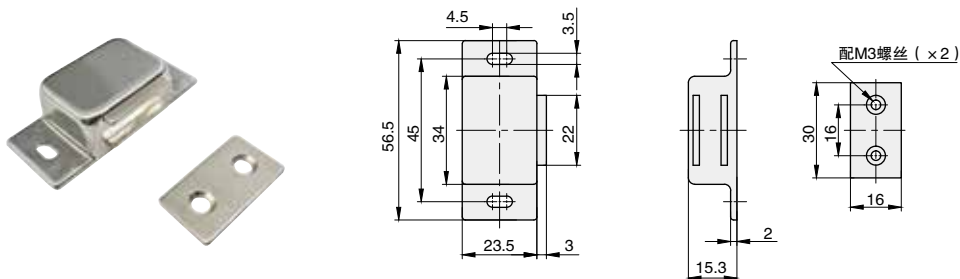
代号  
PMFD

主体材质	主体表面处理	吸板材质	吸板表面处理
不锈钢	抛光	钢	镀镍

⚠ 垂直吸引力 10kg 左右。

## 侧面磁吸 -A 系列

■ 产品特点: 多用于工业自动化设备、航空、高铁、船舶、通信设备、电柜、箱体及其它设备。



PMSC  
A系列

订购编号示例

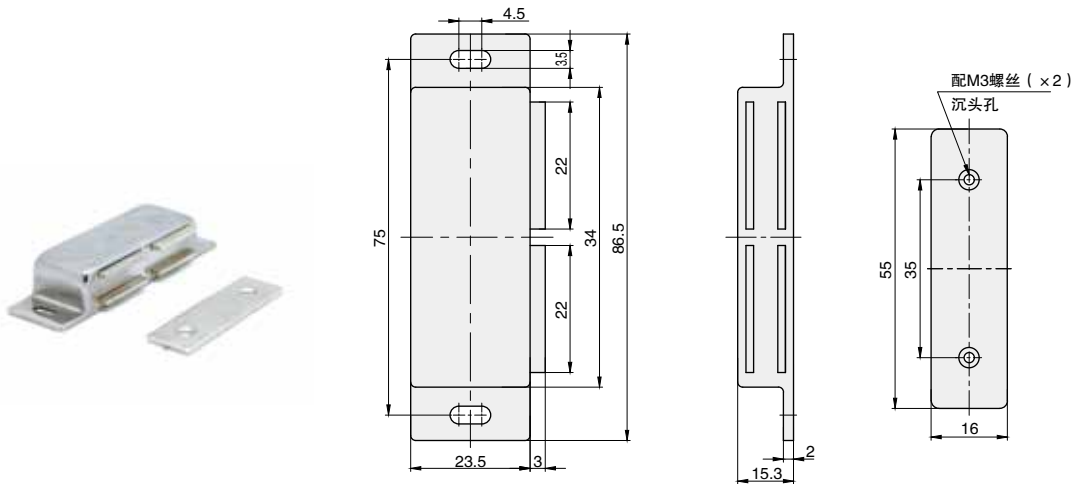
1 代号  
PMSC

主体材质	主体表面处理	吸板材质	吸板表面处理
铝合金	抛光	钢	镀镍

▲ 垂直吸引力 5kg 左右。

## 侧面磁吸 -C 系列

■ 产品特点: 多用于工业自动化设备、航空、高铁、船舶、通信设备、电柜、箱体及其它设备。



PMSC  
C系列

订购编号示例

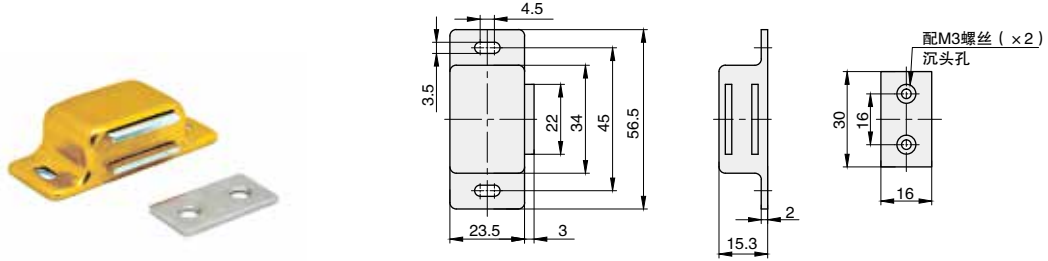
1 代号  
PMSC

主体材质	主体表面处理	吸板材质	吸板表面处理
铝合金	抛光	钢	镀镍

▲ 垂直吸引力 10kg 左右。

## 侧面磁吸 -D 系列

■ 产品特点: 多用于工业自动化设备、航空、高铁、船舶、通信设备、电柜、箱体及其它设备。



PMSD  
D系列

订购编号示例

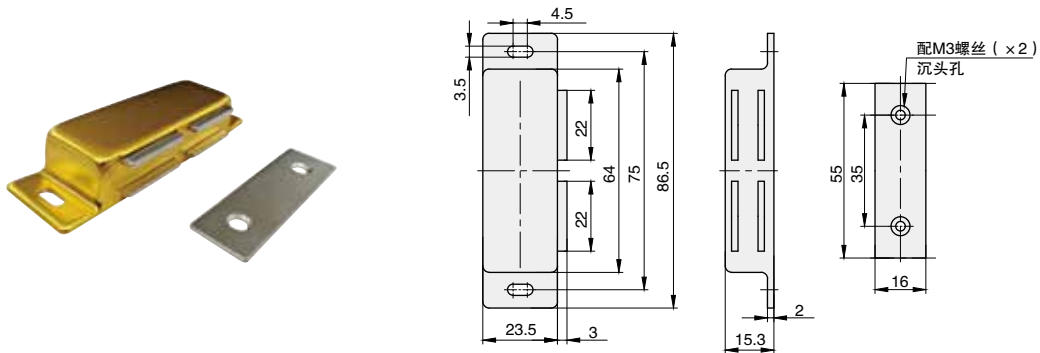
代号  
PMSD

主体材质	主体表面处理	吸板材质	吸板表面处理
不锈钢	抛光	钢	镀镍

▲ 垂直吸引力 5kg 左右。

## 侧面磁吸 -E 系列

■ 产品特点: 多用于工业自动化设备、航空、高铁、船舶、通信设备、电柜、箱体及其它设备。



PMSE  
E系列

订购编号示例

代号  
PMSE

主体材质	主体表面处理	吸板材质	吸板表面处理
不锈钢	抛光	钢	镀镍

▲ 垂直吸引力 10kg 左右。