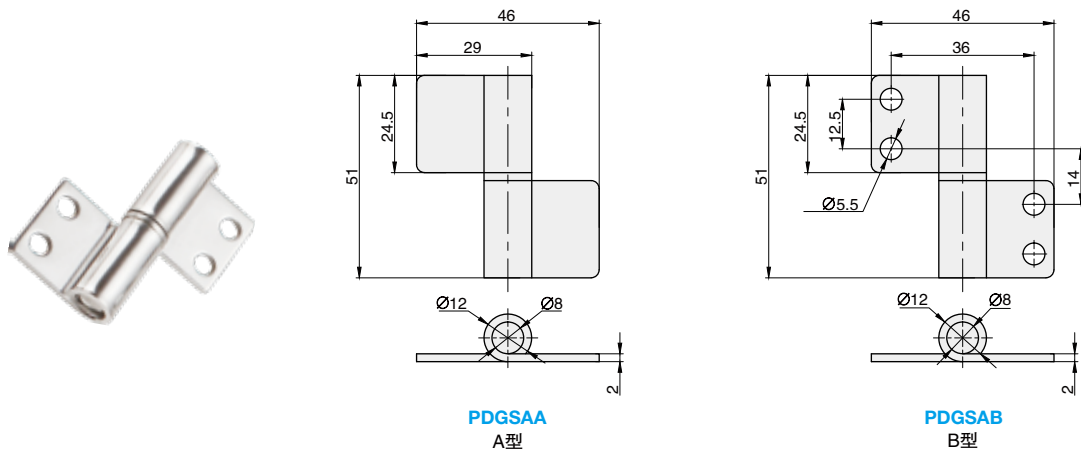


## 可拆卸合页 - 螺钉安装型 - A 系列

■ 产品特点: 全不锈钢材质可拆卸合页, 可焊接安装, 左右开门兼用。用于配电箱、电柜、小型机柜。



订购编号示例

1 代号

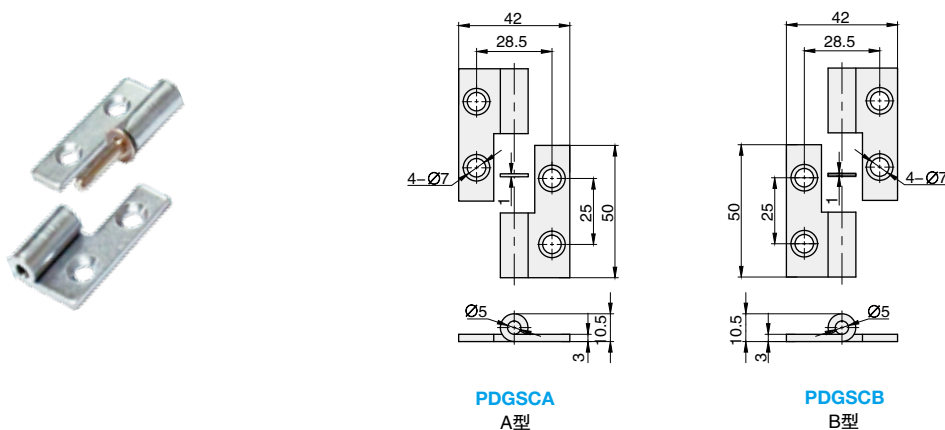
PDGSAA

△A 型为焊接安装。

材质	表面处理
304	研磨

## 可拆卸合页 - 螺钉安装型 - C 系列

■ 产品特点: 板材加厚, 承载性能更佳, 配垫片增加耐磨性能。用于配电箱、电柜、小型机柜。



订购编号示例

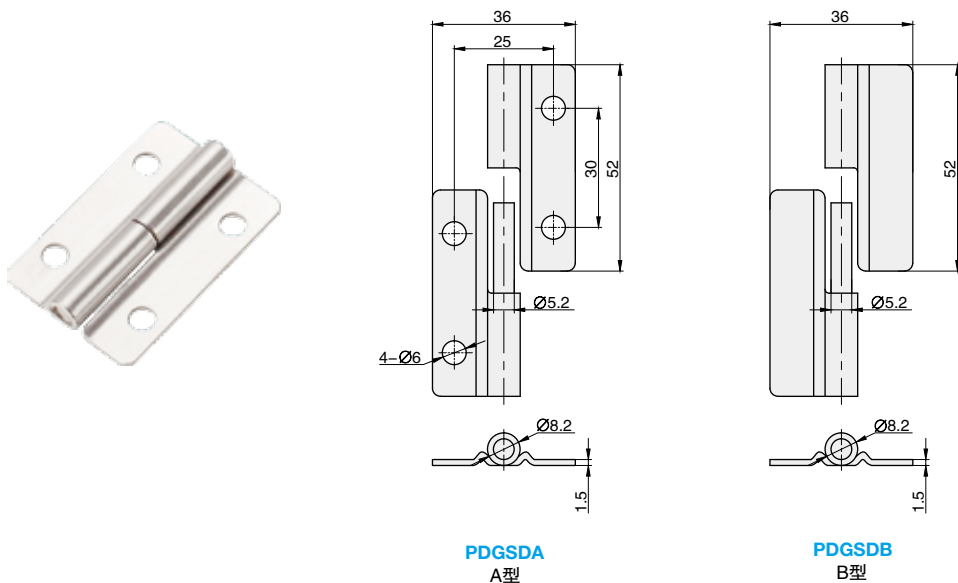
1 代号

PDGSCA

材质	表面处理
锌合金	镀白锌

## 可拆卸合页 - 螺钉安装型 - D 系列

■ 产品特点：左右开门兼用。用于机箱机柜、自动化设备、医疗设备等。



PDGSDA  
A型

PDGSDB  
B型

订购编号示例

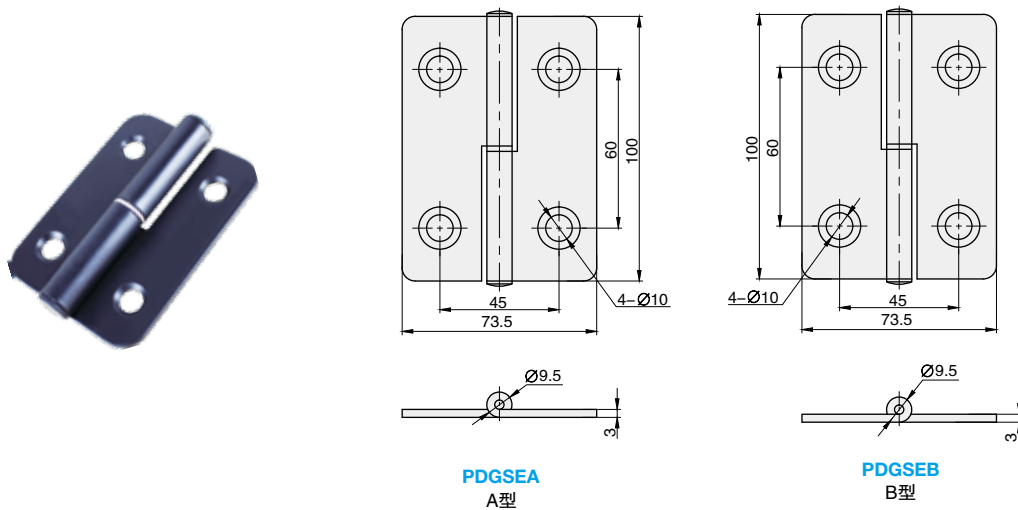
1 代号 - 2 材料代码  
PDGSDA - A

▲ B 型为焊接安装。

1 代号	类型	2 材料代码	材质	表面处理
PDGSDA	A 型	A	304	研磨
PDGSDB	B 型	B	铁	镀蓝锌

## 可拆卸合页 - 螺钉安装型 - E 系列

■ 产品特点：安装方便快捷，使用简单，合页可开启到 180°。用于机箱机柜、电箱、电柜。



PDGSEA  
A型

PDGSEB  
B型

订购编号示例

1 代号  
PDGSEA

材质	表面处理
冷轧钢板	黑色烤漆