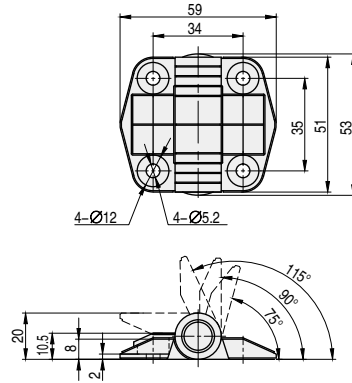


限位合页 – 螺钉安装型 – A 系列

■ 产品特点：带铰链盖，无紧固件安装痕迹。可准确限位至某一角度。用于网络机柜、自动化设备。



PDSSA
A系列

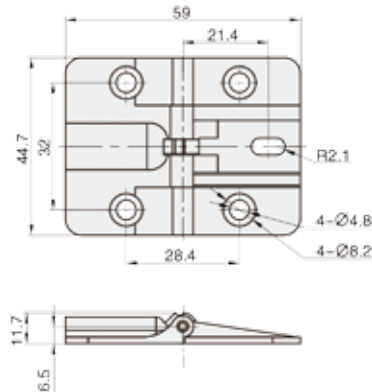
订购编号示例

1 代号 - 2 类型
PDSSA - A

1 代号	2 类型	限位角度
PDSSA	A	75°
	B	90°
	C	115°
	D	无限位
材质 聚甲醛树脂		颜色 黑色

限位合页 – 螺钉安装型 – C 系列

■ 产品特点：具有阻尼功能，可 90° 和 180° 进行限位。结构设计合理，可很好地定位至规定角度，左右兼用型。用于机箱机柜、电箱、烤箱、电柜。



PDSSC
C系列

订购编号示例

1 代号 - 2 材料代码
PDSSC - A

1 代号	类型	2 材料代码	主体		销子
			材质	表面处理	材质
PDSSC	C 系列	A	锌合金	镀亮铬	不锈钢
		B			镀镍钢