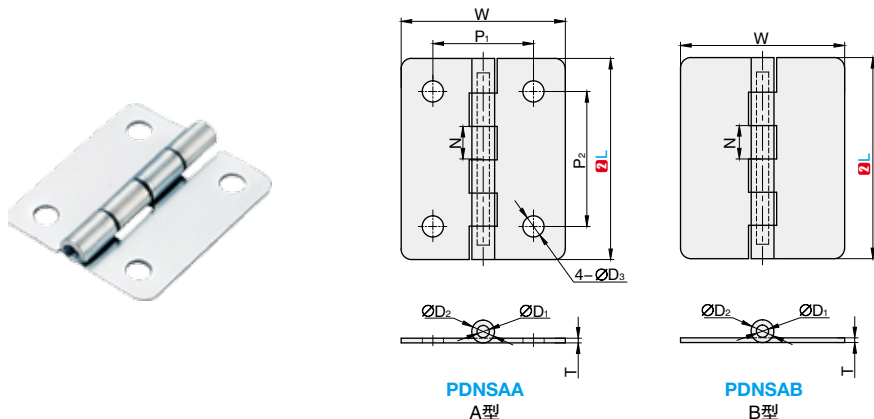


## 外露式合页 - 螺钉安装型 - A 系列

■ 产品特点：最大开启角度 180°，安装快捷方便。用于电柜、电箱、工业箱体。左右兼用型。



订购编号示例

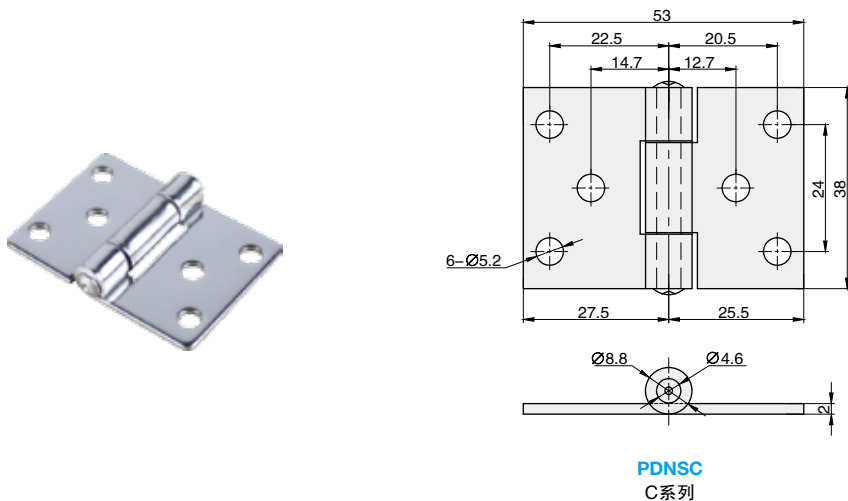
1 代号 - 2 L - 3 材料代码  
 PDNSAA - 37 - A

1 代号	2 L	W	T	P <sub>1</sub>	P <sub>2</sub>	D <sub>1</sub>	D <sub>2</sub>	D <sub>3</sub>	N
PDNSAA PDNSAB	37	32	1.2	20	26	3	5.6	4.5	9
PDNSAA	38	31	0.9	19	25.5	2.3	4.3	4	6.3

代号	类型	2 材料代码	材质	表面处理
PDNSAA PDNSAB	A 型 B 型	A	冷轧板	镀锌
PDNSAA	A 型	B C		不锈钢

## 外露式合页 - 螺钉安装型 - C 系列

■ 产品特点：最大开启角度 180°，外观结构简单，安装方便快捷；六孔安装，加强牢固性。用于电柜、电箱及小型箱体。左右兼用型。



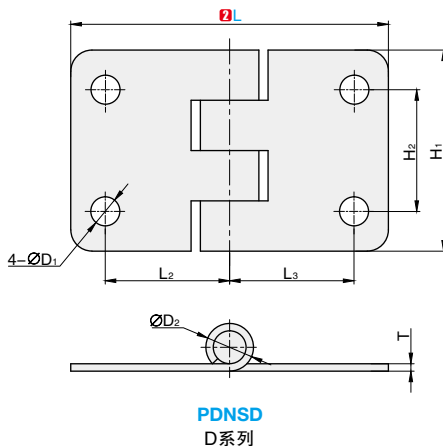
订购编号示例

1 代号  
 PDNSC

材质	表面处理
304	研磨

## 外露式合页 - 螺钉安装型 - D 系列

■ 产品特点: 最大开启角度 180°, 用于配电箱、服务器机柜、小型机柜。



订购编号示例

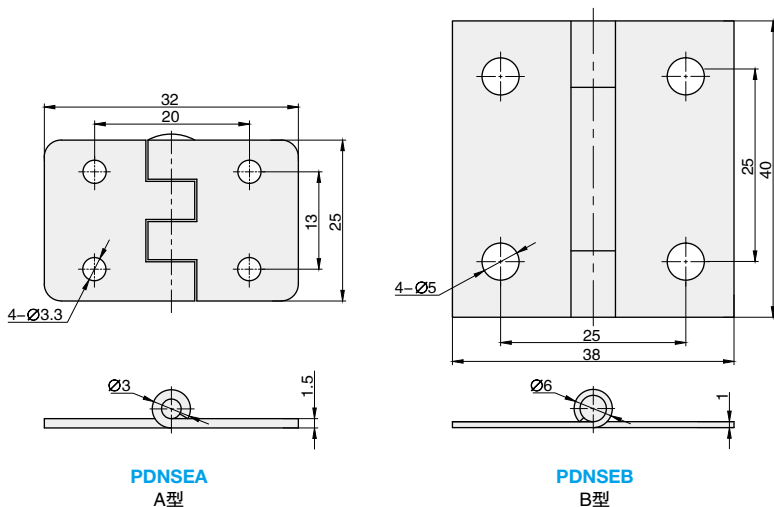
**1** 代号 - **2** L  
PDNSD - 35

<b>1</b> 代号	<b>2</b> L	L <sub>2</sub>	L <sub>3</sub>	H <sub>1</sub>	H <sub>2</sub>	D <sub>1</sub>	D <sub>2</sub>	D <sub>3</sub>
PDNSD	35	11.5	11.5	37	22.5	5.5	9	2
	48	16	16	36	20	4	9	2
	60	23.5	23.5	38	23	5.5	9	1.4
	54	24	14	50	34	4	8	2

材质	表面处理
不锈钢	研磨

## 外露式合页 - 螺钉安装型 - E 系列

■ 产品特点: 最大开启角度 180°, 小型合页, 方便安装于空间狭小的门板。用于机箱机柜、自动化设备等、小型机柜。左右兼用型。



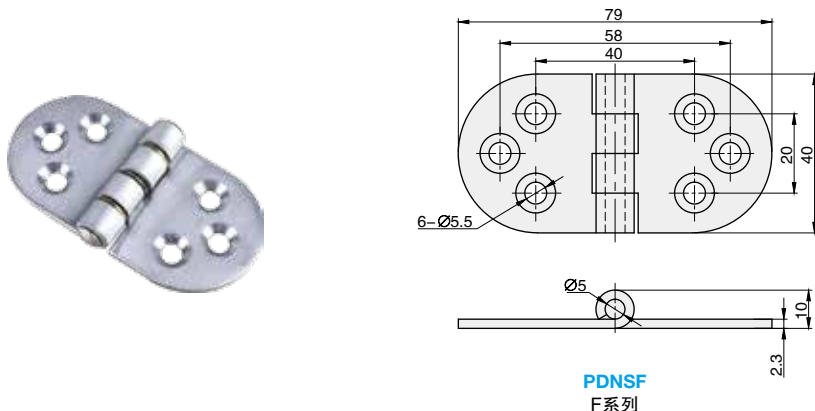
订购编号示例

**1** 代号  
PDNSEA

材质	表面处理
冷轧钢板	镀白锌

## 外露式合页 - 螺钉安装型 - F 系列

■ 产品特点：采用不锈钢材质，耐腐蚀性好；左右对称式设计，左右安装皆可。多孔安装更加牢固。用于机箱机柜、厨房设备、自动化设备。



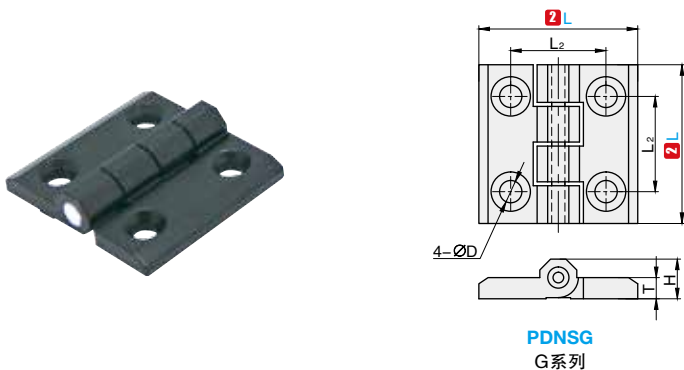
订购编号示例

1 代号  
PDNSF

材质	表面处理
304	拉丝抛光

## 外露式合页 - 螺钉安装型 - G 系列

■ 产品特点：最大开启角度为 180°，小尺寸而承重性能强。用于烤箱、恒温恒湿箱、自动化设备等。



订购编号示例

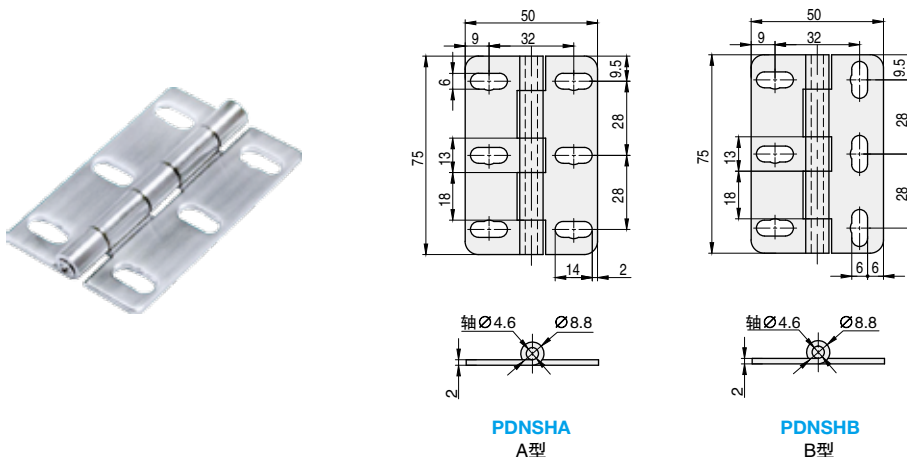
1 代号 - 2 L - 3 材料代码  
PDNSG - 50 - A

1 代号	2 L	L <sub>2</sub>	T	H	D
PDNSG	40	25	5	9	5.3
	50	30	6.5	12	6.3
	60	36	8	15	8.4

代号	类型	3 材料代码	材质	表面处理
PDNSG	G 系列	A	锌合金	黑色烤漆
		B		镀亮铬
		C	304	镜面抛光

## 外露式合页 - 螺钉安装型 - H 系列

■ 产品特点: 最大开启角度 180°, 横竖孔的设计, 方便特殊要求的门板安装; 左右兼用型。用于工业箱体、自动化设备、数控设备等。



订购编号示例

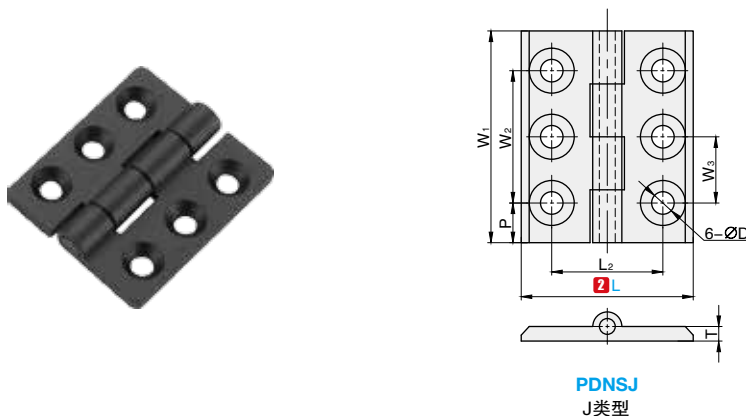
1 代号

PDNSHA

材质	表面处理
304	研磨

## 外露式合页 - 螺钉安装型 - J 系列

■ 产品特点: 最大开启角度 180°, 小型合页, 方便安装于空间狭小的门板。用于机箱机柜、自动化设备等、小型机柜。左右兼用型。



订购编号示例

1 代号

- 2 L

PDNSJ

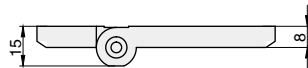
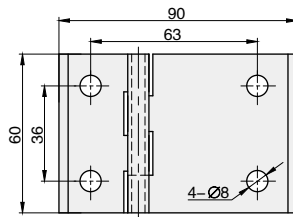
- 55

1 代号	2 L	L <sub>2</sub>	W <sub>1</sub>	W <sub>2</sub>	W <sub>3</sub>	D	P	T
PDNSJ	55	38	65	40	20	7	12.5	5.5
	65	42	80	50	25	8.5	55	5.5

材质	表面处理
锌合金	无光黑

## 外露式合页 - 螺钉安装型 -K 系列

■ 产品特点：最大开启角度 180°，内固定和外固定两种安装形式。用于电箱、烤箱、网络机柜。左右开门兼用。



PDNSK  
K系列

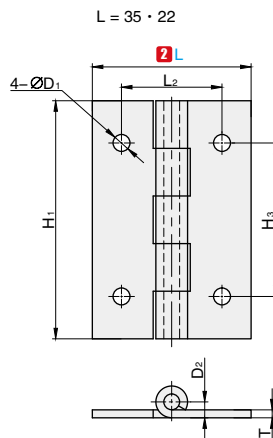
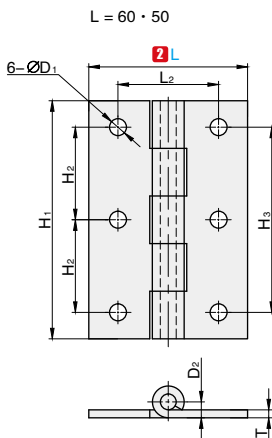
订购编号示例

1 代号  
PDNSK

材质	表面处理
锌合金	黑色烤漆

## 外露式合页 - 螺钉安装型 -L 系列

■ 产品特点：最大开启角度 180°，左右兼用型。用于机箱机柜、网络机柜、自动化设备等。



PDNSL  
L系列

订购编号示例

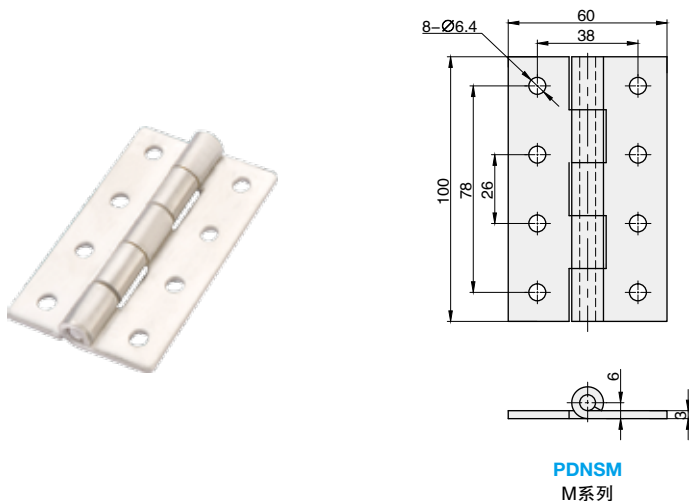
1 代号 - 2 L  
PDNSL - 50A

1 代号	2 L	L <sub>1</sub>	H <sub>1</sub>	H <sub>2</sub>	H <sub>3</sub>	T	D <sub>1</sub>	D <sub>2</sub>
PDNSL	60	38	90	35	70	3	6.4	6
	50	30	75	27	54	2	5.3	4.3
	50A	30	65	23	46	2	4.3	4.3
	35	22	50	-	34	1.5	4.3	3
	35A	22	50	-	34	2	4.3	-
	35B	22	40	-	26	1.5	3.3	3
	22	12.5	30	-	18	1.2	3.3	2.2

材质	表面处理
304	研磨

## 外露式合页 - 螺钉安装型 - M 系列

■ 产品特点: 全不锈钢材质八孔安装, 更加牢固。最大开启角度 180°。用于机箱机柜、网络机柜、自动化设备等。



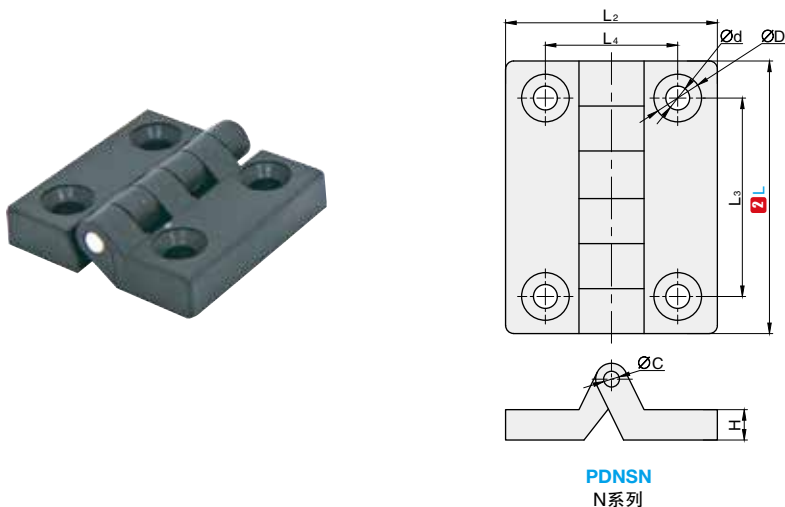
订购编号示例

**1** 代号  
PDNSM

材质	表面处理
304	研磨

## 外露式合页 - 螺钉安装型 - N 系列

■ 产品特点: 中间轴部分六段式设计, 有效提高承重性能。最大开启角度 180°, 左右兼用型。用于电力设备、自动化设备、工业箱体等。



订购编号示例

**1** 代号 - **2** L  
PDNSN - 46

<b>1</b> 代号	<b>2</b> L	L <sub>2</sub>	L <sub>3</sub>	L <sub>4</sub>	d	D	C	H
PDNSN	40	39	25	25	4	8	4	9.5
	46	60	24	34	7	12	6	7.8
	49	50	30	30	7	12	5	10
	65	64	41	42	7.5	12	5	12
	103	80	75	50	9	18	6	11.5

材质	颜色
尼龙	黑色