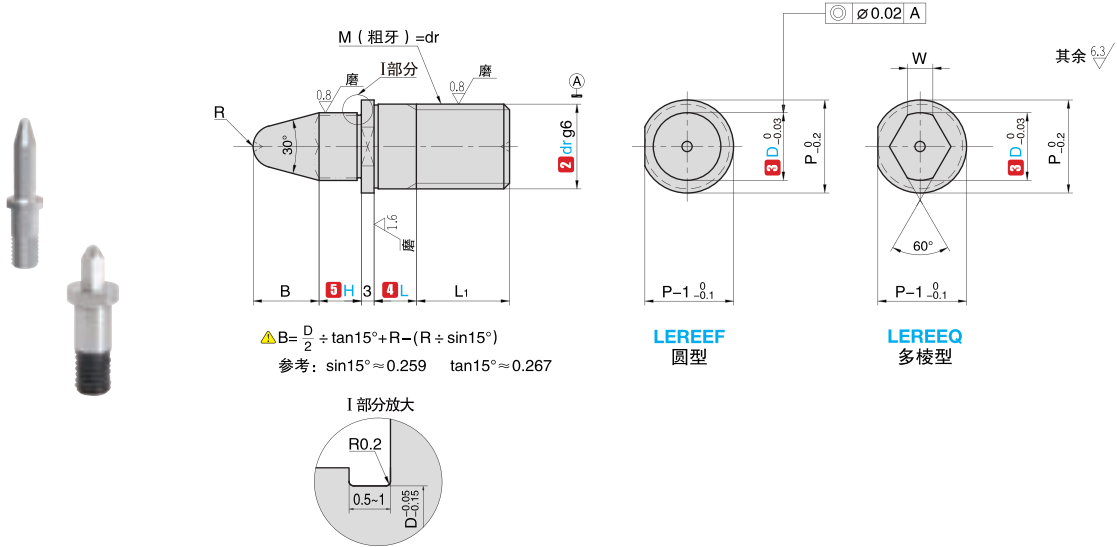
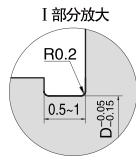


外螺纹 · 带研磨退刀槽型

■ 产品特点: 采用了硬度高难以折损的材质, 价格较低, 外螺纹安装。



$\Delta B = \frac{D}{2} \div \tan 15^\circ + R - (R \div \sin 15^\circ)$
 参考: $\sin 15^\circ \approx 0.259$ $\tan 15^\circ \approx 0.267$



定位销
夹具衬套

订购编号示例 1 代号 - 2 dr - 3 D - 4 L - 5 H - 6 材料代码 - 7 追加加工代码
 LEREEF - 12 - 7 - L15 - H20 - M28
 LEREEQ - 6 - 6.5 - L8 - H10 - M29 - KP-MD5

1 代号	主要尺寸							
	2 dr	dr 公差 g6	3 D 指定单位 0.1mm	4 L 指定单位 1mm	5 H 指定单位 1mm (H ≤ D × 4)	L ₁	P	R
LEREEF LEREEQ	6	-0.004 -0.012	3.0 ~ 7.0	5 ~ 15	2 ~ 28	6	9	1
	8	-0.005 -0.014	3.0 ~ 9.0	5 ~ 20	2 ~ 30	10	11	1.5
	10		4.0 ~ 12.0	5 ~ 20	3 ~ 40	12	13	2
	12	-0.006 -0.017	6.0 ~ 13.0	10 ~ 25	3 ~ 50	15	15	3
	16		10.0 ~ 17.0	10 ~ 25	5 ~ 50	18	19	4

■ W 尺寸

D	W
3.0 ~ 4.9	1
5.0 ~ 8.9	2
9.0 ~ 11.9	3
12.0 ~ 13.9	4
14.0 ~ 17.0	5

代号	类型	6 材料代码	材质	表面处理	硬度
LEREEF LEREEQ	圆型 多棱型	M28	GCr15	-	50~55HRC
		M29	GCr15	四氧化三铁保护膜	50~55HRC
		M30	GCr15	镀镍	50~55HRC

7 追加加工代码

变更止转位置 KP	扳手槽加工 WKP	变更前端部角度 HRP	变更螺纹直径 MD	变更螺纹部长度 MLP
-----------	-----------	-------------	-----------	-------------

▲ 加工规格详情、指定方法, 请参阅定位销追加加工技术信息。