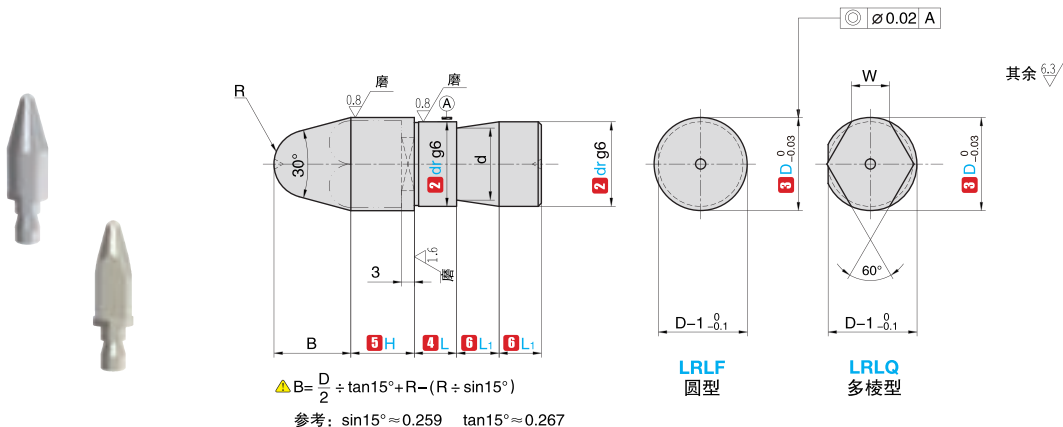


## 顶丝型

产品特点: 采用了硬度高难以折损的材质, 价格较低, 顶丝安装。



订购编号示例

1 代号 - 2 dr - 3 D - 4 L - 5 H - 6 L<sub>1</sub> - 7 材料代码 - 8 追加工代码  
 LRLQ - 6 - 8.2 - L8 - H10 - 8 - M28 - KP-HRP60

1 代号	主要尺寸								
	2 dr	dr 公差 g6	3 D 指定单位 0.1mm	4 L 指定单位 1mm	5 H 指定单位 1mm	6 L <sub>1</sub>	d	R	W
LRLF LRLQ	6	-0.004 -0.012	8.0 ~ 12.0	5 ~ 15	5 ~ 30	6 8	4	3	3
	8	-0.005 -0.014	10.0 ~ 16.0	5 ~ 20			5	4	3.5
	10	-0.006 -0.017	12.0 ~ 20.0	5 ~ 20			7	4	4
	12	-0.006 -0.017	14.0 ~ 25.0	10 ~ 25	6 8 10	9	6	6	
	16	-0.007 -0.020	18.0 ~ 32.0	10 ~ 25		13	8	8	
	20	-0.007 -0.020	22.0 ~ 35.0	10 ~ 25		17	8	9	

适用的顶丝型号

L <sub>1</sub>	顶丝 M
6	M5
8	M6
10	M8

代号	类型	7 材料代码	材质	表面处理	硬度
LRLF LRLQ	圆型 多棱型	M28	GCr15	-	50~55HRC
		M29	GCr15	四氧化三铁保护膜	50~55HRC
		M30	GCr15	镀镍	50~55HRC

8 追加工代码

变更止转位置 KP | 扳手槽加工 WKP | 变更前端部角度 HRP

▲ 加工规格详情、指定方法, 请参阅定位销追加工技术信息。