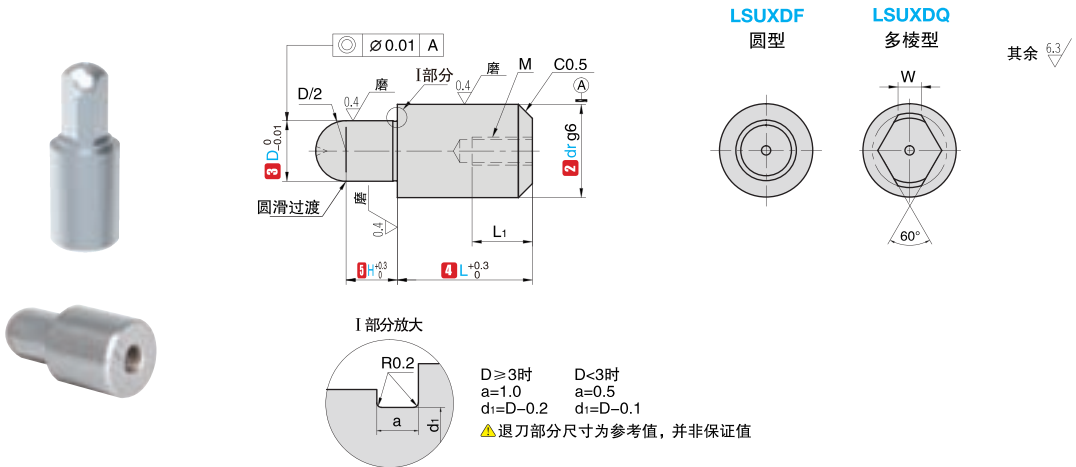


## 内螺纹·尺寸指定型

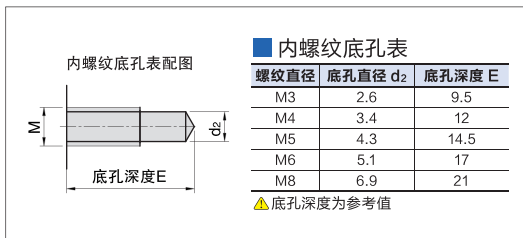
■产品特点: 与嵌入型相比, 内螺纹安装。便于安装维护, 主要尺寸指定, 多棱型易于插拔。



订购编号示例 1 代号 - 2 dr - 3 D - 4 L - 5 H - 6 材料代码 - 7 追加工代码  
 LSUXDF - 8 - 7.55 - L12 - H2.3 - M12 - RP

1 代号	主要尺寸							dr	dr 公差 g6
	2 dr	3 D 指定单位 0.01mm	4 L 指定单位 1mm		5 H 指定单位 0.1mm	M	L <sub>1</sub>		
			LSUXDF	LSUXDQ					
LSUXDF LSUXDQ	6	4.00 ~ 6.00	8 ~ 12	9 ~ 12	2.0 ~ 12.0	M3	5	1.5	6 -0.004 -0.012
	8	6.00 ~ 8.00	11 ~ 16	12 ~ 16	2.0 ~ 15.0	M5	8	1.8	8
	8T		11 ~ 16	12 ~ 16		M4	6		8T
	10	7.00 ~ 10.00	11 ~ 20	12 ~ 20	3.0 ~ 20.0	M5	8	2.2	10 -0.005 -0.014
	10T		8 ~ 16	12 ~ 16		M4	6		10T
	12	7.00 ~ 12.00	12 ~ 24	12 ~ 24	3.0 ~ 20.0	M5	8	2.5	12
	12T		8 ~ 18	8 ~ 18		M4	6		12T
	13	8.00 ~ 13.00	13 ~ 26	14 ~ 26	5.0 ~ 20.0	M8	10	3	13 -0.006 -0.017
	13T		10 ~ 20	14 ~ 20		M6	9		13T
	16	10.00 ~ 16.00	16 ~ 32	16 ~ 32	5.0 ~ 20.0	M8	12	4	16
	16T		10 ~ 24	14 ~ 24		M6	9		16T
	20	13.00 ~ 20.00	20 ~ 40	20 ~ 40	5.0 ~ 20.0	M8	12	5	20
20T	12 ~ 30		18 ~ 30	M6		9	20T -0.007 -0.020		

代号	类型	6 材料代码	材质	表面处理	硬度
LSUXDF LSUXDQ	圆型 多棱型	M02	9CrWMn	-	淬火硬度 60~63HRC
		M05	9CrWMn	镀硬铬厚度 3 μm 以上	淬火硬度 60~63HRC
		M12	9Cr18	-	淬火硬度 50~55HRC
		M13	304	-	-



- ▲9Cr18 材质的 dr 部带有识别槽
- ▲底孔与 D 轴头部的壁厚较薄时, 强度会降低, 请注意 (底孔深度参阅左表)
- ▲当全长短于底孔时, 底孔会贯通, 请注意 (底孔深度参阅左表)
- ▲如果施加 4.6N·M 以上的扭矩, 则 dr 尺寸为 8、M5 规格的产品可能会折损, 敬请注意

### 7 追加工代码

加工颈部 R RP

▲加工规格详情、指定方法, 请参阅定位销追加工技术信息。