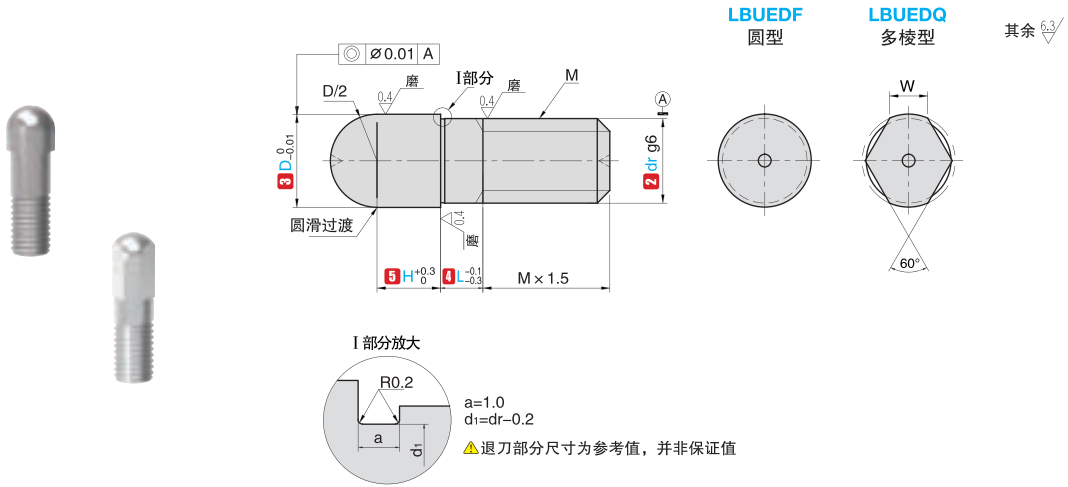


外螺纹 · 尺寸指定型

■ 产品特点: 主要尺寸指定, 外螺纹安装。便于安装维护, 多棱型易于插拔。



定位销
夹具衬套

订购编号示例 1 代号 - 2 dr - 3 D - 4 L - 5 H - 6 材料代码
LBUEDF - 3 - 3.56 - L2 - H2.2 - M12

1 代号	主要尺寸						dr	dr 公差
	2 dr	3 D 指定单位 0.01mm	4 L 指定单位 1mm	5 H 指定单位 0.1mm	M	W		g6
LBUEDF LBUEDQ	3	3.50 ~ 6.00	2 ~ 6	2.0 ~ 10.0	M3	1.5	3	-0.002 -0.008
	4	4.50 ~ 7.00	2 ~ 8	2.0 ~ 10.0	M4	1.8	4	-0.004 -0.012
	5	5.50 ~ 8.00	3 ~ 10	2.0 ~ 10.0	M5	2.2	5	
	6	6.50 ~ 10.00	3 ~ 10	2.0 ~ 12.0	M6	3	6	-0.005 -0.014
	8	9.00 ~ 13.00	5 ~ 10	2.0 ~ 15.0	M8	3.5	8	
	10	11.00 ~ 15.00	5 ~ 15	3.0 ~ 20.0	M10	4	10	-0.006 -0.017
	12	13.00 ~ 18.00	8 ~ 15	3.0 ~ 20.0	M12	5	12	
	16	17.00 ~ 25.00	8 ~ 20	5.0 ~ 20.0	M16	7	16	-0.007 -0.020
20	22.00 ~ 30.00	10 ~ 20	5.0 ~ 20.0	M20	9	20		

代号	类型	6 材料代码	材质	表面处理	硬度
LBUEDF LBUEDQ	圆型 多棱型	M02	9CrWMn	-	淬火硬度 60-63HRC
		M05	9CrWMn	镀硬铬厚度 3 μm 以上	淬火硬度 60-63HRC
		M12	9Cr18	-	淬火硬度 50-55HRC
		M13	304	-	-

▲9Cr18 材质的 dr 部带有识别槽
▲L 尺寸部分包含不完全螺纹 (螺距 × 2), 当 L 尺寸的长度不足螺距 × 2 时, 螺纹长度会缩短相应部分的长度。