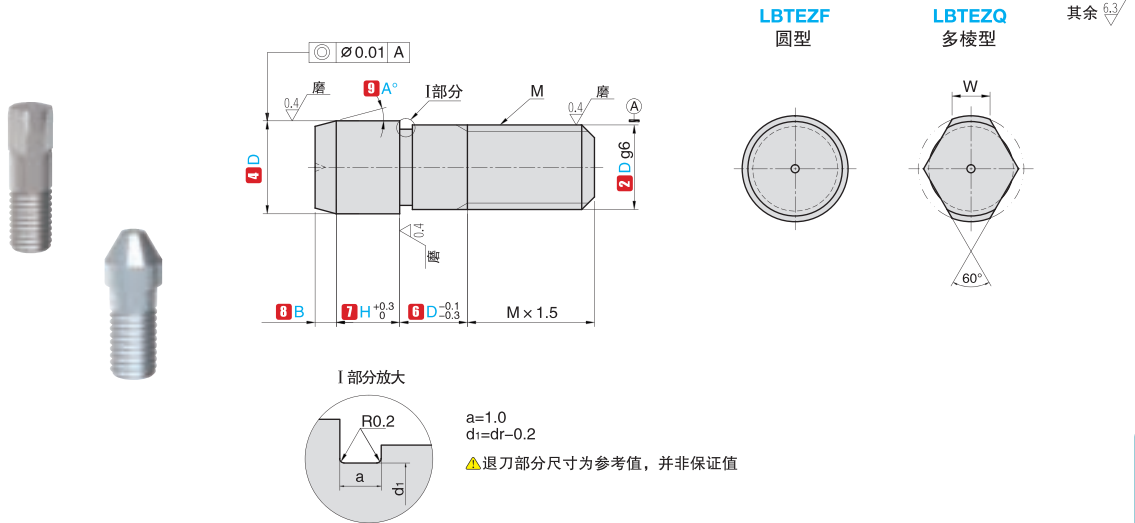


## 外螺纹 · 公差选择型

产品特点：外螺纹安装。导入部直径及基本公差、导入锥角、两端长度均可自由指定，多棱型易于插拔。



订购编号示例 1 代号 - 2 dr - 3 dr公差 - 4 D - 5 D公差 - 6 L - 7 H - 8 B - 9 A - 10 材料代码 - 11 追加工代码

LBTEZF - 10 - m6 - 11 - p6 - L10 - H5 - B6 - A45 - M02

LBTEZQ - 5 - m6 - 6.32 - m6 - L8 - H3.2 - B6.9 - A15 - M13 - MP-RP

1 代号	主要尺寸						
	2 dr	4 D 指定单位 0.01mm	6 L 指定单位 1mm	7 H 指定单位 0.1mm	8 B 指定单位 0.1mm	9 A	M W
LBTEZF LBTEZQ	3	3.50 ~ 6.00	2 ~ 6	2.0 ~ 10.0	0.5 ~ 10.0	15 30 45 60	M 3 1.5
	4	4.50 ~ 7.00	2 ~ 8	2.0 ~ 10.0			M 4 1.8
	5	5.50 ~ 8.00	3 ~ 10	2.0 ~ 10.0			M 5 2.2
	6	6.50 ~ 10.00	3 ~ 10	2.0 ~ 12.0			M 6 3
	8	9.00 ~ 13.00	5 ~ 10	2.0 ~ 15.0			M 8 3.5
	10	11.00 ~ 15.00	5 ~ 15	3.0 ~ 20.0			M10 4
	12	13.00 ~ 18.00	8 ~ 15	3.0 ~ 20.0			M12 5
	16	17.00 ~ 25.00	8 ~ 20	5.0 ~ 20.0			M16 7
	20	22.00 ~ 30.00	10 ~ 20	5.0 ~ 20.0			M20 9

dr	3 dr公差			
	m6	p6	g6	h7
3	+0.008 +0.002	+0.012 +0.006	-0.002 -0.008	0 -0.010
4~6	+0.012 +0.004	+0.020 +0.012	-0.004 -0.012	0 -0.012
8~10	+0.015 +0.006	+0.024 +0.015	-0.005 -0.014	0 -0.015
12~16	+0.018 +0.007	+0.029 +0.018	-0.006 -0.017	0 -0.018
20	+0.021 +0.008	+0.035 +0.022	-0.007 -0.020	0 -0.021

D	5 D公差				
	m6	p6	g6	h7	t
3.00	+0.008 +0.002	+0.012 +0.006	-0.002 -0.008	0 -0.010	0 -0.01
3.01~6.00	+0.012 +0.004	+0.020 +0.012	-0.004 -0.012	0 -0.012	
6.01~10.00	+0.015 +0.006	+0.024 +0.015	-0.005 -0.014	0 -0.015	
10.01~18.00	+0.018 +0.007	+0.029 +0.018	-0.006 -0.017	0 -0.018	
18.01~30.00	+0.021 +0.008	+0.035 +0.022	-0.007 -0.020	0 -0.021	

代号	类型	10 材料代码	材质	表面处理	硬度
LBTEZF LBTEZQ	圆型 多棱型	M02	9CrWMn	-	淬火硬度 60~63HRC
		M05	9CrWMn	镀硬铬厚度 3μm 以上	淬火硬度 60~63HRC
		M13	304	-	-

▲ L 尺寸部分包含不完全螺纹部分 (螺距 × 2)。当 L 尺寸的长度不足螺距 × 2 时，螺纹有效长度会相应缩短。

▲ 粗牙螺纹螺距尺寸详见技术信息

追加工代码 11	
螺纹加工 MP	加工颈部 RP

▲ 加工规格详情、指定方法，请参阅定位销追加加工技术信息。