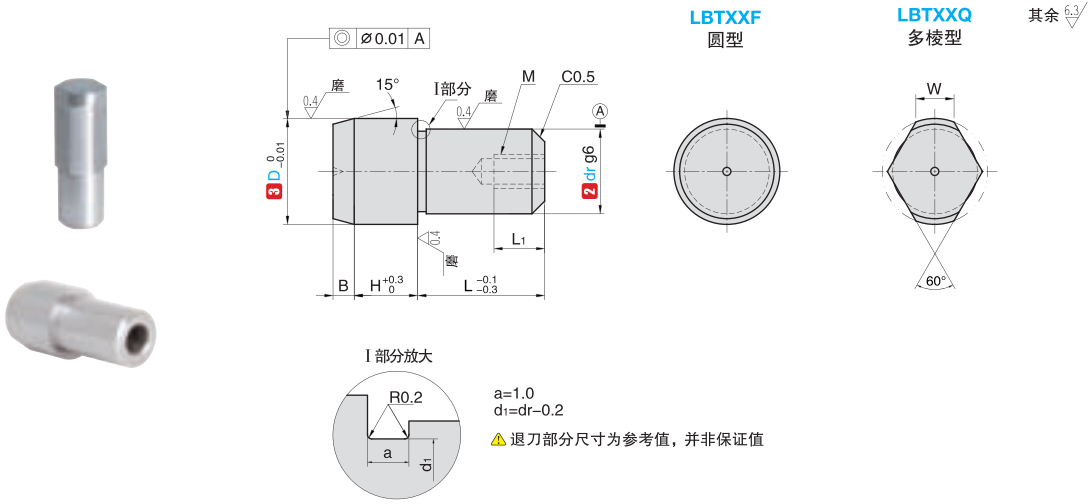


内螺纹·直径固定型

■产品特点: 前端带内六角孔的外螺纹产品, 便于安装。



定位销
夹具衬套

订购编号示例

1 代号 - 2 dr - 3 D - 4 材料代码
LBTXXF - 10 - 12 - M02

1 代号	主要尺寸									dr	dr 公差 g6	
	2 dr	3 D			L	H	B	W	M			L ₁
LBTXXF LBTXXQ	6	8 10			10	8	3	3	M3	5	6	-0.004 -0.012
	8	10 12 13			15	8		3.5	M5	8	8	-0.005 -0.014
	8T	10 12 13			15	8		3.5	M4	6		
	10	12 13 15			15	10		4	M5	8		
	12	13 15 16			15	10	5					
	13	15 16			22	10	5.5	M8	12	13	-0.006 -0.017	
	16	20 25			22	10	7					
	20	25 30			30	15	9			16	-0.007 -0.020	

代号	类型	1 材料代码	材质	表面处理	硬度
LBTXXF LBTXXQ	圆型 多棱型	M02	9CrWMn	-	淬火硬度 60~63HRC
		M05	9CrWMn	镀硬铬厚度 3 μm 以上	淬火硬度 60~63HRC
		M12	9Cr18	-	淬火硬度 50~55HRC
		M13	304	-	-

内螺纹底孔表配图

■ 内螺纹底孔表

螺纹直径	底孔直径 d ₂	底孔深度 E
M3	2.6	9.5
M4	3.4	12
M5	4.3	14.5
M8	6.9	21

▲ 底孔深度为参考值

- ▲ 9Cr18 材质的 dr 部带有识别槽
- ▲ 底孔与 D 轴头部的壁厚较薄时, 强度会降低, 请予以注意 (底孔深度参阅上表)
- ▲ 如果施加 4.6N·M 以上的扭矩, 则 dr 尺寸为 8、M5 规格的产品可能会折损, 敬请注意