

支脚连接板 / 板支脚

支脚连接板

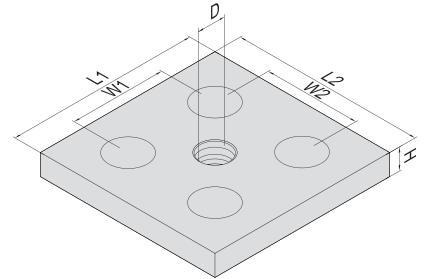
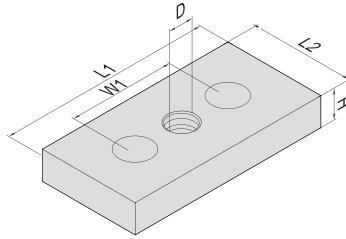
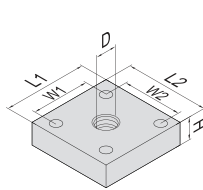
支脚连接板用于连接支脚与型材端面。

材质	表面处理	特殊用途
铝合金	阳极氧化	Clean Room

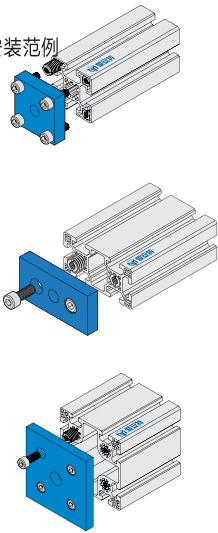
40 系列 -40x40
45 系列 -45x45
50 系列 -50x50

30 系列 -30x60
40 系列 -40x80
45 系列 -45x90
50 系列 -50x100

30 系列 -60x60
40 系列 -80x80
45 系列 -90x90
50 系列 -100x100



■ 安装范例



产品描述	D	L1 (mm)	L2 (mm)	W1 (mm)	W2 (mm)	H (mm)	紧固组件	重量 (g)	订购编号 (不含紧固组件)	订购编号 (含紧固组件)
40 系列 -40x40	M12	40	40	30	30	12	4xA24	45	EK-40-4040	EK-40-4040-A24
45 系列 -45x45	M12	45	45	33	33		4xA29	59	EK-45-4545	EK-45-4545-A29
50 系列 -50x50	M12	50	50	35	35		4xA28	71	EK-50-5050	EK-50-5050-A28
30 系列 -30x60	M12	60	30	30	-	12	2xA30	51	EK-30-3060	EK-30-3060-A30
40 系列 -40x80	M12	80	40	40	-		2xA100	89	EK-40-4080-M12	EK-40-4080-M12-A100
45 系列 -45x90	M16	90	45	45	-	14	2xA42	87	EK-40-4080-M16	EK-40-4080-M16-A100
	M12							110	EK-45-4590-M12	EK-45-4590-M12-A42
50 系列 -50x100	M16	100	50	50	-	14	2xA42	108	EK-45-4590-M16	EK-45-4590-M16-A42
	M12							141	EK-50-50100-M12	EK-50-50100-M12-A42
	M20							139	EK-50-50100-M16	EK-50-50100-M16-A42
30 系列 -60x60	M12	60	60	30	30	10	4xA30	136	EK-50-50100-M20	EK-50-50100-M20-A42
	M16							95	EK-30-6060-M12	EK-30-6060-M12-A30
40 系列 -80x80	M12	80	80	40	40	12	4xA100	93	EK-30-6060-M16	EK-30-6060-M16-A30
	M16							172	EK-40-8080-M12	EK-40-8080-M12-A100
45 系列 -90x90	M12	90	90	45	45	12	4xA42	169	EK-40-8080-M16	EK-40-8080-M16-A100
	M16							165	EK-40-8080-M20	EK-40-8080-M20-A100
	M20							285	EK-45-9090-M12	EK-45-9090-M12-A42
50 系列 -100x100	M12	100	100	50	50	19	4xA42	283	EK-45-9090-M16	EK-45-9090-M16-A42
	M16							280	EK-45-9090-M20	EK-45-9090-M20-A42
	M20							449	EK-50-100100-M12	EK-50-100100-M12-A42
	M16	100	100	50	50	19	4xA42	445	EK-50-100100-M16	EK-50-100100-M16-A42
	M20							441	EK-50-100100-M20	EK-50-100100-M20-A42

⚠ 成套供货 (包含紧固组件)

■ 紧固组件

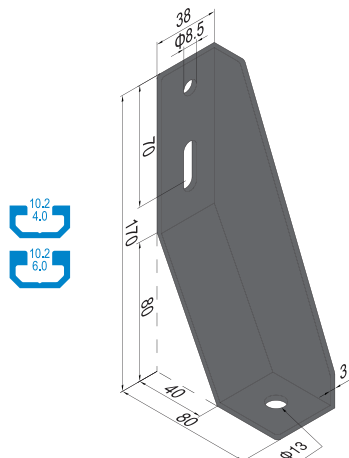
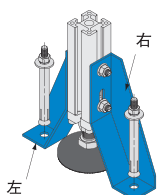
A24	A28	A29	A30	A42	A100
内六角圆柱头螺钉 M6x20	内六角圆柱头螺钉 M8x20	内六角圆柱头螺钉 M6x25	内六角圆柱头螺钉 M6x20	内六角圆柱头螺钉 M14x25	内六角圆柱头螺钉 M8x25
-	-	变径螺栓 M10→M6	变径螺栓 M12→M6	-	变径螺栓 M14→M8

板支脚

板支脚配合支脚, 有辅助支撑的作用, 使框架更加稳定牢固。

材质	颜色	特殊用途
碳钢	电镀锌	-

■ 安装范例



产品描述	紧固组件	重量 (g)	订购编号
板支脚 - 左 (单个供货)		346	EM-L
板支脚 - 左 (成套供货)	2xA05+1xA25	443	EM-L-ST
板支脚 - 右 (单个供货)		346	EM-R
板支脚 - 右 (成套供货)	2xA05+1xA25	443	EM-R-ST
板支脚 - 左 + 右 (成套供货)		692	EM-P
板支脚 - 左 + 右 (成套供货)	4xA05+2xA25	886	EM-P-ST

■ 紧固组件

A05	A25
T形螺栓 M8x20	膨胀螺栓 M8x100
六角法兰螺母 M8	