

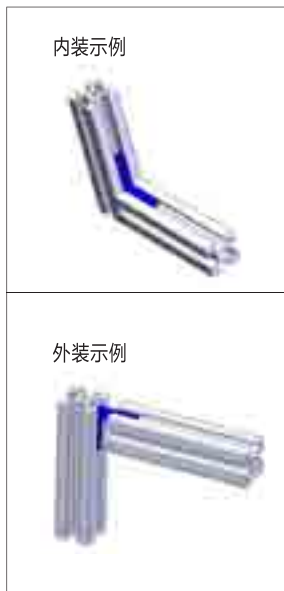
L 形角槽连接件 / 三维连接件 / 活动铰链

L 形角槽连接件

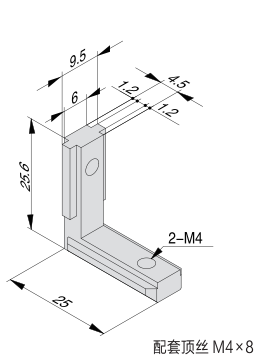
L 形角槽连接件因其低成本、实用高效，被广泛地应用与门窗、防护框架的组装。

材质	表面处理	特殊用途
锌合金	镀镍	Clean Room

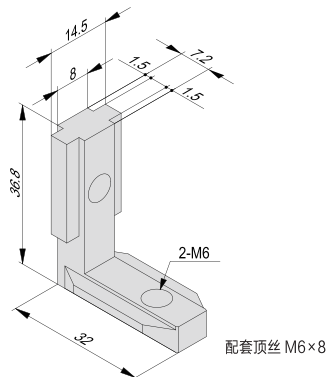
■ 安装范例



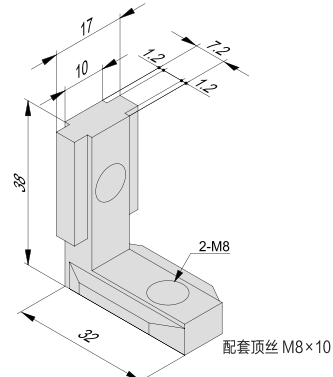
■ L 形角槽连接件 -6



■ L 形角槽连接件 -8



■ L 形角槽连接件 -10

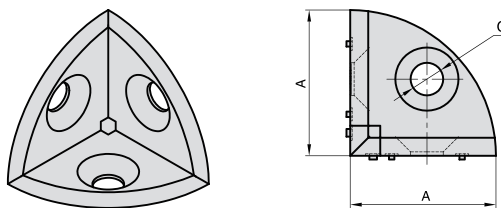
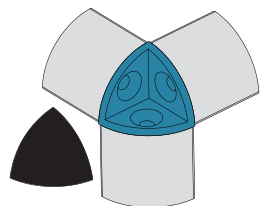


产品描述	重量 (g)	订购编号
L 形角槽连接件 -6 (不含顶丝)	9	CM-06
L 形角槽连接件 -6 (含顶丝)	9.4	CM-06-01
L 形角槽连接件 -8 (不含顶丝)	20.6	CM-08
L 形角槽连接件 -8 (含顶丝)	21.6	CM-08-01
L 形角槽连接件 -10 (不含顶丝)	33.8	CM-10
L 形角槽连接件 -10 (含顶丝)	36.4	CM-10-01

三维连接件

半圆形型材的专用连接件，能把两根或三根型材连接在一起，加之配套的端盖，简洁美观。

材质
压铸锌合金



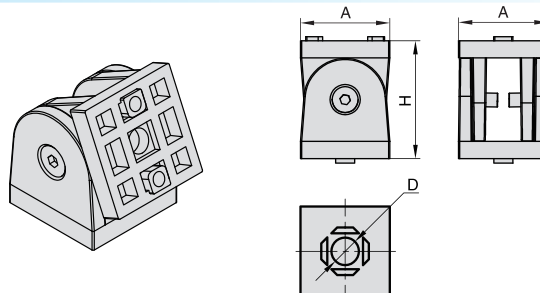
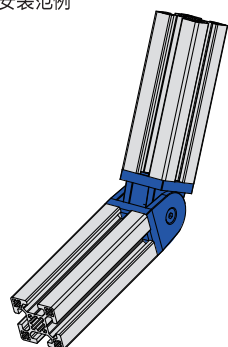
产品描述	A (mm)	C (mm)	配件	重量 (g)	订购编号
三维连接件 -20 系列 (成套供货)	18.7	6	端盖 +3×M6 螺栓	45	CS-20-ST
三维连接件 -40 系列 (成套供货)	38.5	9	端盖 +3× 变径螺栓 M8/M14	126	CS-40-ST

活动铰链

该铰链用于两段型材之间的活动铰链，其旋转范围为 180 度，有多种连接方式。

材质
锌合金

■ 安装范例



产品描述	A (mm)	H (mm)	D (mm)	重量 (g)	订购编号
活动铰链 20 系列 -20	20	28	6	40	CT-20-2020
活动铰链 40 系列 -40	40	55	9	266	CT-40-4040