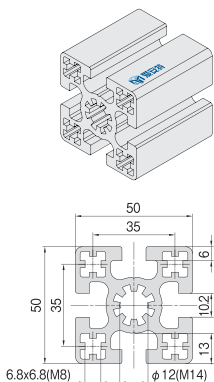


50 系列 / 防护罩型材系列

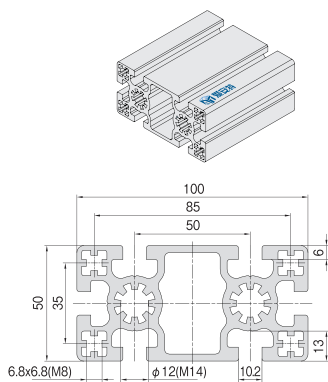
铝型材 50 系列

铝型材 50 系列, 槽宽 10mm, 适用于重负载结构。

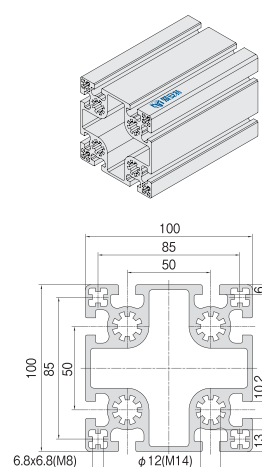
50x50-4 槽



50x100-6 槽



100x100-8 槽



产品描述	截面积 (mm ²)	惯性矩 I _x (cm ⁴)	惯性矩 I _y (cm ⁴)	弯矩 W _x (cm ³)	弯矩 W _y (cm ³)	重量 (kg/m)	订购编号
50 系列 50x50 4 槽	1089.15	25.20	25.20	10.08	10.08	2.94	AA50-5050-4-□
50 系列 50x100 6 槽	1842.86	46.59	185.67	18.64	37.13	4.98	AA50-50100-6-□
50 系列 100x100 8 槽	3124.03	333.19	333.19	66.64	66.64	8.44	AA50-100100-8-□

推荐连接件



挤压角铝
P44



大螺栓
P59



内置连接件
P58



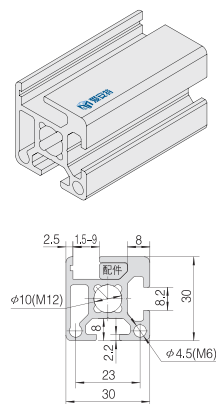
L 形角槽连接件
P60

⚠️ “□”代表长度及补充加工, 详见 P 11 - P 16。
若整根订制, 直接使用订购编号即可。

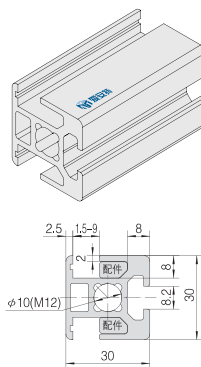
铝型材 防护罩系列

防护罩型材, 与对应的基础框架型材系列具有相同的特征尺寸, 用于制作专业防护系统。

30x30-1 镶槽



30x30-2 镶槽



产品描述	截面积 (mm ²)	惯性矩 I _x (cm ⁴)	惯性矩 I _y (cm ⁴)	弯矩 W _x (cm ³)	弯矩 W _y (cm ³)	重量 (kg/m)	配件重量 (kg/m)	订购编号
防护罩系列 30x30-1 镶槽	342.525	3.02	3.21	2.0	2.1	0.93	0.14	AB-30-3030-1-□
防护罩系列 30x30-2 镶槽	366.576	3.2	3.5	2.1	2.3	0.99	0.14	AB-30-3030-2-□

推荐连接件



内六角圆柱头螺钉

⚠️ “□”代表长度及补充加工, 详见 P 11 - P 16。
若整根订制, 直接使用订购编号即可。