



# PBX 细径锥齿轮箱



L 型



正齿轮

斜齿齿轮

内齿轮

齿条

& C  
小 P  
齿条

等径锥齿轮

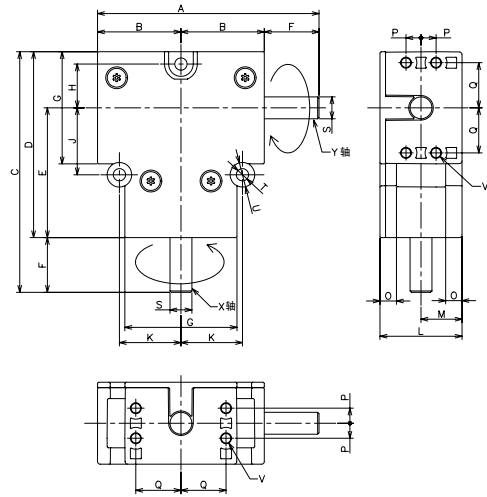
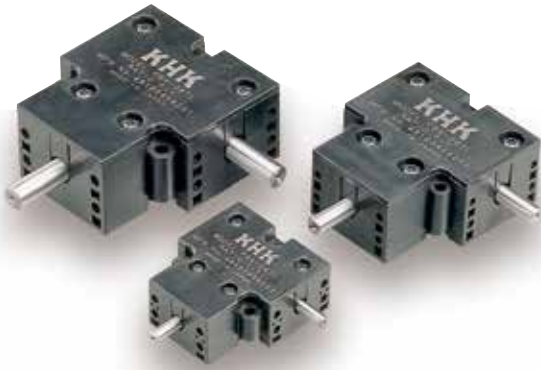
锥齿轮

交错斜齿轮

蜗杆蜗轮

齿轮箱

其他产品



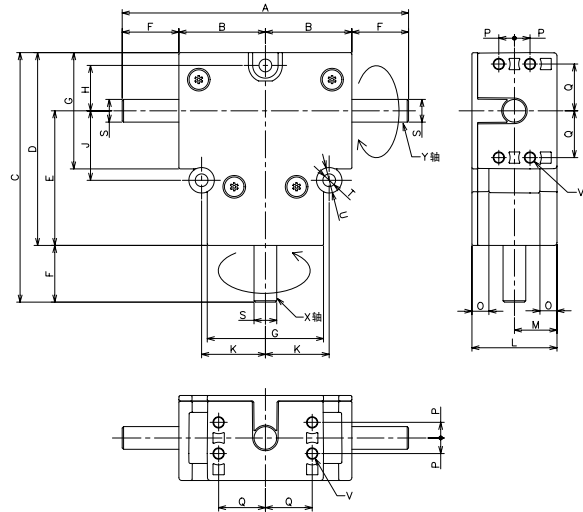
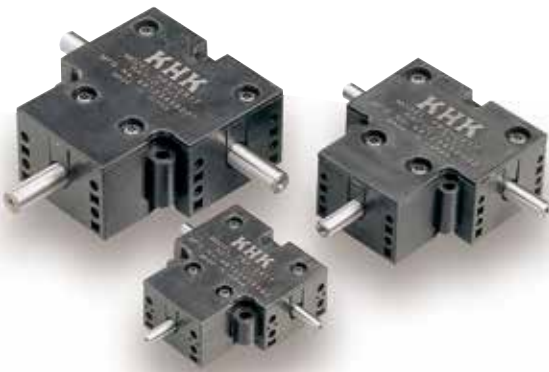
产品型号	传动比	A	B	C	D	E	F	G	H	J	K	L	M	O	P	Q	S	T
PBX-041L	1:1	51	20.5	55	45	32	10	26	9.5	16	15	18	9	4.5	3	10	φ4	φ3.5
PBX-061L	1:1	70	27.5	73	58	41	15	34	13.5	20	19	26	13	4.5	4.5	14	φ6	φ3.5
PBX-081L	1:1	81	30.5	88	68	47.5	20	41	16	24.5	22.5	30	15	6	5.5	16.5	φ8	φ4.5



# PBX 细径锥齿轮箱



T 型



产品型号	传动比	A	B	C	D	E	F	G	H	J	K	L	M	O	P	Q	S	T
PBX-041T	1:1	61	20.5	55	45	32	10	26	9.5	16	15	18	9	4.5	3	10	φ4	φ3.5
PBX-061T	1:1	85	27.5	73	58	41	15	34	13.5	20	19	26	13	4.5	4.5	14	φ6	φ3.5
PBX-081T	1:1	101	30.5	88	68	47.5	20	41	16	24.5	22.5	30	15	6	5.5	16.5	φ8	φ4.5

- (附注)** ①轴上的箭头标记是用来表示各轴之间的相对旋转方向,并非对转动方向加以限制,齿轮箱亦可相反方向驱动。  
 ②标准齿轮箱的设计为 X 轴于顺时针方向旋转,Y 轴为逆时针方向旋转。  
 ③轴径的公差为 JIS h8。  
 ④齿轮箱轴部没有键槽。请选用夹紧型联轴器,连接时请注意不要产生滑动。  
 ⑤ X 轴(输入轴)的旋转角齿隙大约在 3 度以下。

U	V		质量 (g)	产品型号
	径	深度		
7	φ2.5	11	45	<b>PBX-041L</b>
7	φ2.5	13	120	<b>PBX-061L</b>
9	φ3.3	14	200	<b>PBX-081L</b>

- (附注)** ①轴上的箭头标记是用来表示各轴之间的相对旋转方向,并非对转动方向加以限制,齿轮箱亦可相反方向驱动。  
 ②标准齿轮箱的设计为 X 轴于顺时针方向旋转,Y 轴为逆时针方向旋转。  
 ③轴径的公差为 JIS h8。  
 ④齿轮箱轴部没有键槽。请选用夹紧型联轴器,连接时请注意不要产生滑动。  
 ⑤ X 轴(输入轴)的旋转角齿隙大约在 3 度以下。

U	V		质量 (g)	产品型号
	径	深度		
7	φ2.5	11	45	<b>PBX-041T</b>
7	φ2.5	13	120	<b>PBX-061T</b>
9	φ3.3	14	200	<b>PBX-081T</b>

正齿轮

斜齿  
齿轮内齿  
轮

齿条

& C  
小 P  
齿  
轮条等径  
锥齿  
轮锥齿  
轮交错  
斜齿  
轮蜗杆  
蜗轮齿轮  
箱其他  
产品