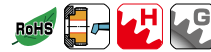




KWG 磨齿蜗杆轴



模数 0.5、0.8



正齿轮

斜齿齿轮

内齿轮

齿条

& C P 小齿条

等径锥齿轮

锥齿轮

交错斜齿轮

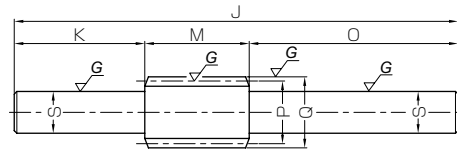
蜗杆蜗轮

齿轮箱

其他产品



共通规格	
精度等级	KHK W 001 2 级
齿轮基准面	轴平面
齿形	全齿高齿
法向压力角	20°
材料	SCM440
热处理	调质、齿面高频淬火
齿面硬度	50 ~ 60HRC



W5

产品型号	轴向模数	头数	导程角	螺旋方向	形状	全长	轴长(左)	颈长(左)	齿宽	颈长(右)	轴长(右)	分度圆直径
						J	K	L	M	N	O	P
KWG0.5-R1	m0.5	1	3°11'	R	W5	65	19	—	12	—	34	9
KWG0.5-R2		2	6°20'	R	W5	65	19	—	12	—	34	9
KWG0.8-R1	m0.8	1	3°49'	R	W5	85	25	—	20	—	40	12
KWG0.8-R2		2	7°36'	R	W5	85	25	—	20	—	40	12

(产品特性注意事项) ①产生轴向力(推力)。详细内容请参考第 344 页。

※ 标准齿轮系列中没有的齿轮规格可以通过“一个起步”的订做方式承接。
详细内容请查看第 8 页的说明。



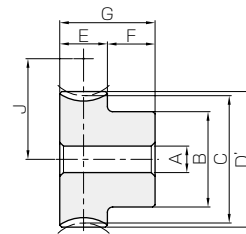
AG 蜗轮



模数 0.5、0.8



共通规格	
精度等级	KHK W 002 2 级
齿轮基准面	端面
齿形	全齿高齿
法向压力角	20°
材料	CAC702 (旧 JIS 牌号 A&BC2)
热处理	—
齿面硬度	—



HA

产品型号	减速比	端面模数	齿数	配对头数	螺旋角	螺旋方向	形状	孔径	轮毂径	分度圆直径	喉径	齿顶圆直径	齿宽	轮毂长
								A _{H7}	B	C	D	D'	E	F
AG0.5-20R1	20	m0.5	20	1	3°11'	R	HA	4	9	10	—	11	5	7
AG0.5-20R2	10		20	2	6°20'	R	HA	4	9	10	—	11	5	7
AG0.5-30R1	30		30	1	3°11'	R	HA	4	12	15	—	16	5	7
AG0.5-30R2	15		30	2	6°20'	R	HA	4	12	15	—	16	5	7
AG0.5-40R1	40		40	1	3°11'	R	HA	5	15	20	—	21	5	7
AG0.5-50R1	50		50	1	3°11'	R	HA	5	20	25	—	26	5	7
AG0.5-60R1	60	60	1	3°11'	R	HA	5	25	30	—	31	5	7	
AG0.8-20R1	20	m0.8	20	1	3°49'	R	HA	5	12	16	—	17.6	8	8
AG0.8-20R2	10		20	2	7°36'	R	HA	5	12	16	—	17.6	8	8
AG0.8-30R1	30		30	1	3°49'	R	HA	5	18	24	—	25.6	8	8
AG0.8-30R2	15		30	2	7°36'	R	HA	5	18	24	—	25.6	8	8
AG0.8-40R1	40		40	1	3°49'	R	HA	6	20	32	—	33.6	8	8
AG0.8-50R1	50		50	1	3°49'	R	HA	8	25	40	—	41.6	8	8
AG0.8-60R1	60	60	1	3°49'	R	HA	8	25	48	—	49.6	8	8	

(产品特性注意事项) ①容许转矩数值是在任意使用条件下计算的参考值。详细内容请参考第 342 页。

齿顶圆直径	颈径	轴径	质量 (kg)	产品型号
Q	R	S _{H7}		
10	—	6	0.018	KWG0.5-R1
10	—	6	0.018	KWG0.5-R2
13.6	—	8	0.043	KWG0.8-R1
13.6	—	8	0.043	KWG0.8-R2

(追加加工注意事项) ①对产品做追加加工前,请首先阅读第 344 页的「追加加工注意事项」,注意安全。本公司的「齿轮工房」承接追加加工业务。
②因为齿面经过高频淬火处理,轮齿及齿根附近(2~3 mm左右)不能进行追加加工。对接近齿根的轴部进行加工时,请使用超硬工具。

AGDL

Worm Wheels



注 1. 不同蜗轮转速 (rpm) 条件下的容许转矩值。

全长	腹板厚	轮缘径	组装距离	齿面强度容许转矩 (N·m) 注1							侧隙 (mm)	质量 (kg)	产品型号
				30 rpm	100 rpm	300 rpm	600 rpm	900 rpm	1200 rpm	1800 rpm			
G	(H)	(I)	J										
12	—	—	9.5	0.52	0.44	0.36	0.30	0.26	0.24	0.21	0.02~0.14	0.0056	AG0.5-20R1
12	—	—	9.5	0.51	0.42	0.33	0.27	0.24	0.22	0.19	0.02~0.14	0.0056	AG0.5-20R2
12	—	—	12	1.09	0.94	0.77	0.65	0.58	0.53	0.48	0.02~0.14	0.012	AG0.5-30R1
12	—	—	12	1.09	0.92	0.73	0.60	0.54	0.49	0.43	0.02~0.14	0.012	AG0.5-30R2
12	—	—	14.5	1.86	1.60	1.34	1.15	1.02	0.94	0.84	0.02~0.14	0.020	AG0.5-40R1
12	—	—	17	2.82	2.42	2.05	1.77	1.58	1.46	1.30	0.02~0.14	0.035	AG0.5-50R1
12	—	—	19.5	3.94	3.41	2.89	2.50	2.26	2.08	1.87	0.02~0.14	0.053	AG0.5-60R1
16	—	—	14	1.78	1.50	1.21	1.00	0.88	0.82	0.71	0.06~0.17	0.018	AG0.8-20R1
16	—	—	14	1.76	1.44	1.11	0.91	0.80	0.74	0.63	0.06~0.17	0.018	AG0.8-20R2
16	—	—	18	3.77	3.21	2.62	2.20	1.96	1.81	1.61	0.06~0.17	0.043	AG0.8-30R1
16	—	—	18	3.75	3.14	2.46	2.02	1.80	1.65	1.45	0.06~0.17	0.043	AG0.8-30R2
16	—	—	22	6.45	5.49	4.55	3.87	3.46	3.19	2.83	0.06~0.17	0.068	AG0.8-40R1
16	—	—	26	9.75	8.31	6.94	5.94	5.34	4.96	4.38	0.06~0.17	0.10	AG0.8-50R1
16	—	—	30	13.6	11.7	9.77	8.39	7.63	7.05	6.27	0.06~0.17	0.14	AG0.8-60R1

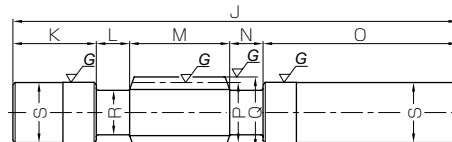
(追加加工注意事项) ①对产品做追加加工前,请首先阅读第 344 页的「追加加工注意事项」,注意安全。本公司的「齿轮工房」承接追加加工业务。



正齿轮
斜齿轮
内齿轮
齿条
& C/P 小齿轮
等径锥齿轮
锥齿轮
交错斜齿轮
蜗杆蜗轮
齿轮箱
其他产品



共通规格	
精度等级	KHK W 001 2 级
齿轮基准面	轴平面
齿形	全齿高齿
法向压力角	20°
材料	SCM440
热处理	调质、齿面高频淬火
齿面硬度	50 ~ 60HRC



W6

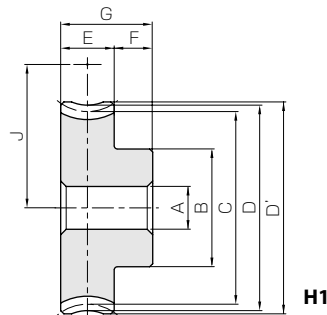
产品型号	轴向模数	头数	导程角	螺旋方向	形状	全长	轴长(左)	颈长(左)	齿宽	颈长(右)	轴长(右)	分度圆直径
						J	K	L	M	N	O	P
KWG1-R1	m1	1	3°35'	R	W6	140	35	10	30	10	55	16
KWG1-R2		2	7°08'	R	W6	140	35	10	30	10	55	16
KWG1.5-R1	m1.5	1	3°26'	R	W6	190	50	15	40	15	70	25
KWG1.5-R2		2	6°51'	R	W6	190	50	15	40	15	70	25

(产品特性注意事项) ①产生轴向力(推力)。详细内容请参考第 344 页。

AG
蜗轮



共通规格		
精度等级	KHK W 002 2 级*	
齿轮基准面	端面	
齿形	全齿高齿	
法向压力角	20°	
材料	CAC702(旧 JIS 牌号 A&BC2)	
热处理	—	
齿面硬度	—	
模数	m1	m1.5
齿宽(E)	10	14
轮毂长(F)	10	10
全长(G)	20	24
螺孔位置(L)	5	5



* J 系列产品的精度相当与表記精度。

注 1. 不同蜗轮转速 (rpm) 条件下的容许转矩值。

产品型号	减速比	齿数	配对头数	螺旋角 旋向	形状	孔径		轮数	分度圆直径			喉径	齿顶圆直径	装配距离	齿面强度容许转矩 (N·m) 注 1							侧隙 (mm)	质量 (kg)
						A _{H7}	B		C	D	D'				J	30 rpm	100 rpm	300 rpm	600 rpm	900 rpm	1200 rpm		
AG1-20R1	20	20	1	3°35'	R	H1	6	16	20	22	23	18	3.35	2.79	2.23	1.83	1.63	1.50	1.30	0.08~0.19	0.038		
AG1-20R2	10	20	2	7°08'	R	H1	6	16	20	22	23	18	3.31	2.69	2.06	1.68	1.48	1.35	1.15				
AG1-30R1	30	30	1	3°35'	R	H1	6	20	30	32	33	23	7.08	5.98	4.84	4.05	3.63	3.31	2.92				
AG1-30R2	15	30	2	7°08'	R	H1	6	20	30	32	33	23	7.03	5.84	4.56	3.72	3.33	3.03	2.63				
AG1-40R1	40	40	1	3°35'	R	H1	8	26	40	42	43	28	12.1	10.2	8.43	7.12	6.38	5.86	5.13				
AG1-50R1	50	50	1	3°35'	R	H1	8	30	50	52	53	33	18.3	15.5	12.9	10.9	9.87	9.09	7.95	0.20			
AG1-60R1	60	60	1	3°35'	R	H1	10	35	60	62	63	38	25.6	21.8	18.1	15.4	14.1	12.9	11.4	0.29			
AG1.5-20R1	20	20	1	3°26'	R	H1	8	22	30	33	34.5	27.5	9.84	8.18	6.40	5.30	4.68	4.25	3.68	0.10~0.21	0.10		
AG1.5-20R2	10	20	2	6°51'	R	H1	8	22	30	33	34.5	27.5	9.72	7.87	5.92	4.87	4.25	3.83	3.27				
AG1.5-30R1	30	30	1	3°26'	R	H1	10	30	45	48	49.5	35	20.8	17.5	13.9	11.7	10.4	9.40	8.28				
AG1.5-30R2	15	30	2	6°51'	R	H1	10	30	45	48	49.5	35	20.7	17.1	13.1	10.8	9.56	8.58	7.46				
AG1.5-40R1	40	40	1	3°26'	R	H1	12	35	60	63	64.5	42.5	35.6	30.0	24.2	20.6	18.3	16.6	14.6				
AG1.5-50R1	50	50	1	3°26'	R	H1	12	45	75	78	79.5	50	53.8	45.4	36.9	31.6	28.3	25.8	22.6	0.59			
AG1.5-60R1	60	60	1	3°26'	R	H1	12	50	90	93	94.5	57.5	75.3	63.8	51.9	44.7	40.4	36.7	32.4	0.83			

(产品特性注意事项) ①容许转矩数值是在任意使用条件下计算的参考值。详细内容请参考第 342 页。

(追加加工注意事项) ①对产品做追加加工前, 请首先阅读第 344 页的「追加加工注意事项」, 注意安全。本公司的「齿轮工房」承接追加加工业务。

正齿轮

斜齿齿轮

内齿轮

齿条

& C
小齿条

等径锥齿轮

锥齿轮

交错斜齿轮

蜗杆蜗轮

齿轮箱

其他产品

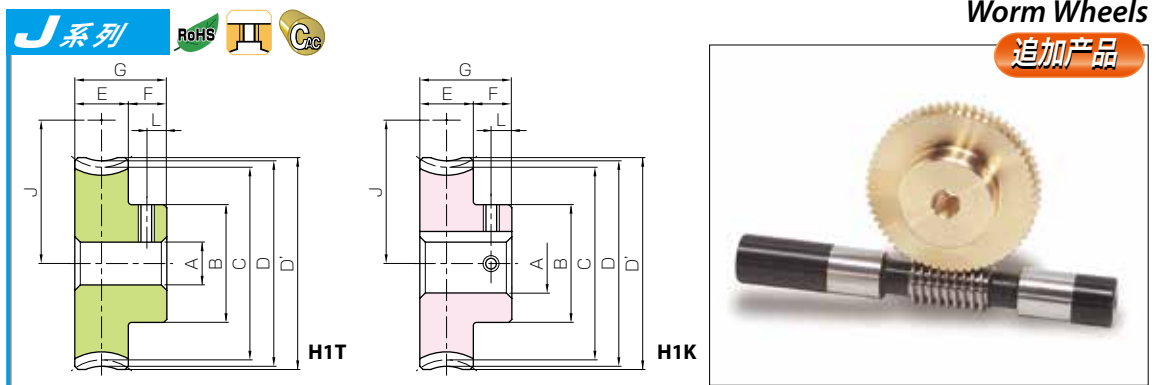
齿顶圆直径	颈径	轴径	质量	产品型号
Q	R	S _{H7}	(kg)	
18	13	18.2	0.25	KWG1-R1
18	13	18.2	0.25	KWG1-R2
28	21	26.2	0.74	KWG1.5-R1
28	21	26.2	0.74	KWG1.5-R2

(追加加工注意事项) ①对产品做追加加工前,请首先阅读第 344 页的「追加加工注意事项」,注意安全。本公司的「齿轮工房」承接追加加工业务。
②因为齿面经过高频淬火处理,轮齿及齿根附近(2~3mm左右)不能进行追加加工。对接近齿根的轴部进行加工时,请使用超硬工具。

AG

Worm Wheels

追加产品



J 系列产品型号为 标准品型号 + J + 孔径

孔径 H7	* 表中颜色与形状图的截面颜色相对应。														
键槽 Js9	6	8	10	12	14	15	16	17	18	19	20	22	25	28	30
螺孔尺寸	—		4 × 1.8		5 × 2.3				6 × 2.8			8 × 3.3			
产品型号	M4	M5	M4				M5				M6				
AG1-20R1 J 孔径	H1T														
AG1-20R2 J 孔径	H1T														
AG1-30R1 J 孔径	H1T	H1T													
AG1-30R2 J 孔径	H1T	H1T													
AG1-40R1 J 孔径		H1T	H1K	H1K											
AG1-50R1 J 孔径		H1T	H1K	H1K	H1K	H1K	H1K	H1K							
AG1-60R1 J 孔径			H1K	H1K	H1K	H1K	H1K	H1K	H1K	H1K					
AG1.5-20R1 J 孔径		H1T	H1K												
AG1.5-20R2 J 孔径		H1T	H1K												
AG1.5-30R1 J 孔径			H1K	H1K	H1K	H1K	H1K	H1K							
AG1.5-30R2 J 孔径			H1K	H1K	H1K	H1K	H1K	H1K							
AG1.5-40R1 J 孔径				H1K	H1K	H1K	H1K	H1K	H1K	H1K					
AG1.5-50R1 J 孔径				H1K	H1K	H1K	H1K	H1K	H1K	H1K	H1K	H1K	H1K		
AG1.5-60R1 J 孔径				H1K	H1K	H1K	H1K	H1K	H1K	H1K	H1K	H1K	H1K	H1K	H1K

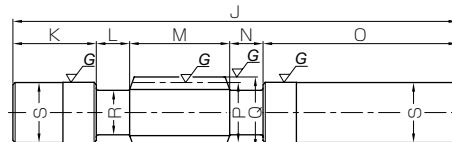
(J 系列注意事项) ①因为是接受订货后投产,所以发货日期在接订单后**实际工作日 2 天以内(订货日除外)**。
②**对应数量为 1 ~ 20 个**为止。数量超过 20 个时,作为订做产品承接。
③键槽的尺寸是根据日本 JIS B 1301 标准的普通形(Js9)加工。
④螺孔较长的部分产品(螺孔尺寸标有「*」的产品),经过了镗孔加工。
⑤经攻丝加工的产品配有螺钉附件。
⑥H1T 形状的齿轮采用了紧固螺钉与轴部固定的轻负荷连接方法。需要可靠的连接时,请同时使用定位销加强连接强度。



正齿轮
斜齿齿轮
内齿轮
齿条
& C
小齿条
等径锥齿轮
锥齿轮
交错斜齿
蜗杆蜗轮
齿轮箱
其他产品



共通规格	
精度等级	KHK W 001 2 级
齿轮基准面	轴平面
齿形	全齿高齿
法向压力角	20°
材料	SCM440
热处理	调质、齿面高频淬火
齿面硬度	50 ~ 60HRC



W6

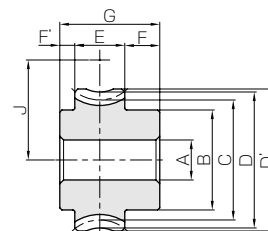
产品型号	轴向模数	头数	导程角	螺旋方向	形状	全长	轴长(左)	颈长(左)	齿宽	颈长(右)	轴长(右)	分度圆直径
						J	K	L	M	N	O	P
KWG2-R1	m2	1	5°12'	R	W6	200	35	25	40	25	75	22
KWG2-R2		2	10°18'	R	W6	200	35	25	40	25	75	22
KWG2.5-R1	m2.5	1	4°46'	R	W6	250	50	27	46	27	100	30
KWG2.5-R2		2	9°28'	R	W6	250	50	27	46	27	100	30

(产品特性注意事项) ①产生轴向力(推力)。详细内容请参考第 344 页。

AGF
蜗轮



共通规格	
精度等级	KHK W 002 2 级
齿轮基准面	端面
齿形	全齿高齿
法向压力角	20°
材料	CAC702(旧JIS牌号A&BC2) *
热处理	—
齿面硬度	—



H6

* H8、H9 形状的轮毂部材料是 FC200。

产品型号	减速比	端面模数	齿数	配对头数	变位系数	螺旋角	螺旋方向	形状	孔径	轮毂径	分度圆直径	喉径	齿顶圆直径	齿宽	轮毂长(右)	轮毂长(左)
									AH7	B	C	D	D'	E	F	F'
AGF2-20R1	20	m2	20	1	-0.5	5°12'	R	H6	12	32	40	42	44	18	12	5
AGF2-20R2	10		20	2	-0.5	10°18'	R	H6	12	32	40	42	44	18	12	5
AGF2-25R1	25		25	1	-0.5	5°12'	R	H6	12	35	50	52	54	18	12	5
AGF2-30R1	30		30	1	-0.5	5°12'	R	H6	12	38	60	62	64	18	12	5
AGF2-30R2	15		30	2	-0.5	10°18'	R	H6	12	38	60	62	64	18	12	5
AGF2-36R1	36		36	1	0	5°12'	R	H6	12	40	72	76	78	18	12	5
AGF2-40R1	40	40	1	-0.5	5°12'	R	H8	12	45	80	82	84	18	12	5	
AGF2-48R1	48	48	1	+0.5	5°12'	R	H9	12	50	96	102	104	18	12	5	
AGF2-50R1	50	50	1	-0.5	5°12'	R	H9	12	50	100	102	104	18	12	5	
AGF2-60R1	60	60	1	-0.5	5°12'	R	H9	12	50	120	122	124	18	12	5	
AGF2.5-20R1	20	m2.5	20	1	0	4°46'	R	H6	12	35	50	55	57.5	20	15	5
AGF2.5-20R2	10		20	2	0	9°28'	R	H6	12	35	50	55	57.5	20	15	5
AGF2.5-25R1	25		25	1	0	4°46'	R	H6	12	40	62.5	67.5	70	20	15	5
AGF2.5-30R1	30		30	1	0	4°46'	R	H6	12	40	75	80	82.5	20	15	5
AGF2.5-30R2	15		30	2	0	9°28'	R	H6	12	40	75	80	82.5	20	15	5
AGF2.5-36R1	36		36	1	0	4°46'	R	H8	12	45	90	95	97.5	20	15	5
AGF2.5-40R1	40	40	1	0	4°46'	R	H8	12	45	100	105	107.5	20	15	5	
AGF2.5-48R1	48	48	1	0	4°46'	R	H9	12	50	120	125	127.5	20	15	5	
AGF2.5-50R1	50	50	1	0	4°46'	R	H9	12	55	125	130	132.5	20	15	5	
AGF2.5-60R1	60	60	1	0	4°46'	R	H9	12	60	150	155	157.5	20	15	5	

(产品特性注意事项) ①容许转矩数值是在任意使用条件下计算的参考值。详细内容请参考第 342 页。

②产品的浇铸部留有若干间隙,对连结强度不产生影响。

正齿轮

斜齿齿轮

内齿轮

齿条

& C
小P
齿条

等径锥齿轮

锥齿轮

交错斜齿
齿轮

蜗杆蜗
轮

齿轮箱

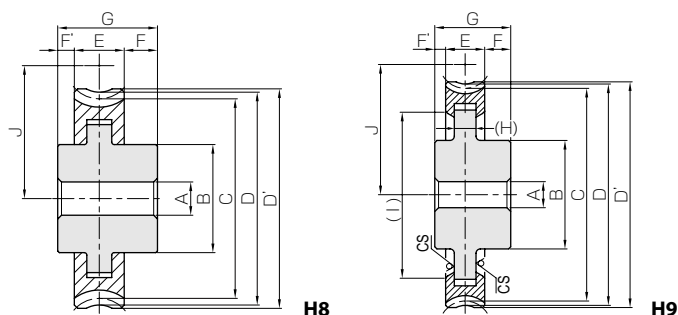
其他产品

齿顶圆直径	颈径	轴径	质量 (kg)	产品型号
Q	R	S _{h7}		
26	17	25.2	0.64	KWG2-R1
26	17	25.2	0.64	KWG2-R2
35	23	30.2	1.27	KWG2.5-R1
35	23	30.2	1.27	KWG2.5-R2

(追加加工注意事项) ①对产品做追加加工前,请首先阅读第 344 页的「追加加工注意事项」,注意安全。本公司的「齿轮工房」承接追加加工业务。
②因为齿面经过高频淬火处理,轮齿及齿根附近(2~3 mm左右)不能进行追加加工。对接近齿根的轴部进行加工时,请使用超硬工具。

AG

Worm Wheels



* CS 为铸造加工面。注 1. 不同蜗轮转速 (rpm) 条件下的容许转矩值。



全长 G	腹板厚 (H)	轮缘径 (I)	组装距离 J	齿面强度容许转矩 (N · m) 注 1							侧隙 (mm)	质量 (kg)	产品型号
				30 _{rpm}	100 _{rpm}	300 _{rpm}	600 _{rpm}	900 _{rpm}	1200 _{rpm}	1800 _{rpm}			
35	—	—	30	19.4	16.1	12.8	10.5	9.30	8.49	7.31	0.11~0.24	0.25	AGF2-20R1
35	—	—	30	19.9	16.1	12.2	9.99	8.75	7.92	6.74	0.11~0.24	0.25	AGF2-20R2
35	—	—	35	29.4	24.5	19.6	16.3	14.4	13.2	11.4	0.11~0.24	0.37	AGF2-25R1
35	—	—	40	41.1	34.5	27.7	23.2	20.7	18.8	16.4	0.11~0.24	0.51	AGF2-30R1
35	—	—	40	42.3	35.0	27.0	22.1	19.9	17.7	15.4	0.11~0.24	0.51	AGF2-30R2
35	—	—	47	57.8	48.6	39.3	33.2	29.6	27.0	23.6	0.11~0.24	0.73	AGF2-36R1
35	—	—	50	70.3	59.2	48.1	40.7	36.4	33.2	28.9	0.11~0.24	0.85	AGF2-40R1
35	(10)	(76)	60	98.5	83.0	68.0	57.9	51.9	47.5	41.3	0.11~0.24	1.14	AGF2-48R1
35	(12)	(81)	60	106	89.5	73.4	62.5	56.2	51.5	44.9	0.11~0.24	1.14	AGF2-50R1
35	(12)	(96)	70	149	126	103	88.4	80.3	73.3	64.2	0.11~0.24	1.51	AGF2-60R1
40	—	—	40	35.1	29.0	22.6	18.6	16.3	14.8	12.8	0.14~0.27	0.44	AGF2.5-20R1
40	—	—	40	34.6	27.9	20.9	17.1	14.8	13.4	11.3	0.14~0.27	0.44	AGF2.5-20R2
40	—	—	46.25	53.0	43.9	34.8	28.9	25.3	23.0	20.0	0.14~0.27	0.66	AGF2.5-25R1
40	—	—	52.5	74.1	62.0	49.1	41.2	36.7	32.8	28.7	0.14~0.27	0.87	AGF2.5-30R1
40	—	—	52.5	73.6	60.6	46.2	37.8	33.2	29.9	25.8	0.14~0.27	0.87	AGF2.5-30R2
40	—	—	60	104	87.4	69.8	59.0	51.8	47.1	41.2	0.14~0.27	1.19	AGF2.5-36R1
40	(12)	—	65	127	106	85.4	72.4	63.7	57.9	50.5	0.14~0.27	1.42	AGF2.5-40R1
40	(13)	(97)	75	178	149	121	103	90.8	83.1	72.2	0.14~0.27	1.72	AGF2.5-48R1
40	(13)	(100)	77.5	192	161	130	111	98.4	90.0	78.3	0.14~0.27	1.92	AGF2.5-50R1
40	(13)	(125)	90	268	226	183	157	141	128	112	0.14~0.27	2.59	AGF2.5-60R1

(追加加工注意事项) ①对产品做追加加工前,请首先阅读第 344 页的「追加加工注意事项」,注意安全。本公司的「齿轮工房」承接追加加工业务。
②本产品为浇铸产品。设计时,轮齿与轮毂相接部的强度高于齿轮强度,追加加工有可能造成强度降低。请避免对轮毂以外的部分做追加加工。



KWG 磨齿蜗杆轴



模数 3、4



正齿轮

斜齿齿轮

内齿轮

齿条

& C P 小齿条

等径锥齿轮

锥齿轮

交错斜齿

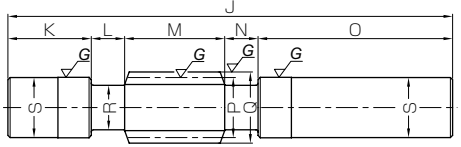
蜗杆蜗轮

齿轮箱

其他产品



共通规格	
精度等级	KHK W 001 2 级
齿轮基准面	轴平面
齿形	全齿高齿
法向压力角	20°
材料	SCM440
热处理	调质、齿面高频淬火
齿面硬度	50 ~ 60HRC



W6

产品型号	轴向模数	头数	导程角	螺旋方向	形状	全长	轴长(左)	颈长(左)	齿宽	颈长(右)	轴长(右)	分度圆直径
						J	K	L	M	N	O	P
KWG3-R1	m3	1	4°31'	R	W6	300	55	30	60	30	125	38
KWG3-R2		2	8°58'	R	W6	300	55	30	60	30	125	38
KWG4-R1	m4	1	5°43'	R	W6	360	70	32.5	75	32.5	150	40
KWG4-R2		2	11°19'	R	W6	360	70	32.5	75	32.5	150	40

(产品特性注意事项) ①产生轴向力(推力)。详细内容请参考第 344 页。



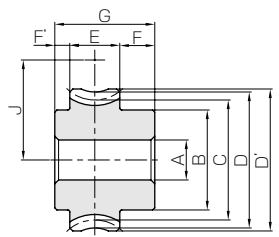
AGF 蜗轮



模数 3、4



共通规格	
精度等级	KHK W 002 2 级
齿轮基准面	端平面
齿形	全齿高齿
法向压力角	20°
材料	CAC702(旧 JIS 牌号 A&BC2) *
热处理	—
齿面硬度	—



H6

* H8、H9 形状的轮毂部材料是 FC200。

产品型号	减速比	端面模数	齿数	配对头数	变位系数	螺旋角	螺旋方向	形状	孔径 A _{H7}	轮毂径 B	分度圆直径 C	喉径 D	齿顶圆直径 D'	齿宽 E	轮毂长(右) F	轮毂长(左) F'			
AGF3-20R1	20	m3	20	1	+0.333	4°31'	R	H6	20	50	60	68	71	25	17.5	7.5			
AGF3-20R2	10		20	2		8°58'		H6		50	60	68	71	25	17.5				
AGF3-25R1	25		25	1		4°31'		H6		55	75	81	84	25	17.5				
AGF3-30R1	30		30	1		4°31'		H8		55	90	98	101	25	17.5				
AGF3-30R2	15		30	2		8°58'		H8		55	90	98	101	25	17.5				
AGF3-36R1	36		36	1		4°31'		H8		60	108	116	119	25	17.5				
AGF3-40R1	40	40	1	4°31'	H8	65		120		128	131	25	17.5						
AGF3-48R1	48	48		4°31'	H9	70		144		152	155	25	17.5						
AGF3-50R1	50	50		4°31'	H9	75		150		158	161	25	17.5						
AGF3-60R1	60	60		4°31'	H9	80		180		188	191	25	17.5						
AGF4-20R1	20	m4		20	1	0		5°43'		H6	20	60	80	88	92		30	20	10
AGF4-20R2	10			20	2			11°19'		H6		60	80	88	92		30	20	10
AGF4-25R1	25		25	1	5°43'		H6	65	100	108		112	30	20	10				
AGF4-30R1	30		30	1	5°43'		H8	65	120	128		132	30	20	10				
AGF4-30R2	15		30	2	11°19'		H8	65	120	128		132	30	20	10				
AGF4-36R1	36		36	1	5°43'		H9	70	144	152		156	30	20	10				
AGF4-40R1	40		40		5°43'		H9	20	80	160		168	172	30	20	10			
AGF4-48R1	48		48		5°43'		H9	20	90	192		200	204	30	20	10			
AGF4-50R1	50		50		5°43'		H9	20	90	200		208	212	30	20	10			
AGF4-60R1	60		60		5°43'		H0	160	—	240		248	252	30	7	15			

(产品特性注意事项) ①容许转矩数值是在任意使用条件下计算的参考值。详细内容请参考第 342 页。
②产品的浇铸部留有若干间隙,对连结强度不产生影响。

正齿轮

斜齿齿轮

内齿轮

齿条

& C
小P
齿条

等径锥齿轮

锥齿轮

交错斜齿
齿轮

蜗杆蜗
轮

齿轮箱

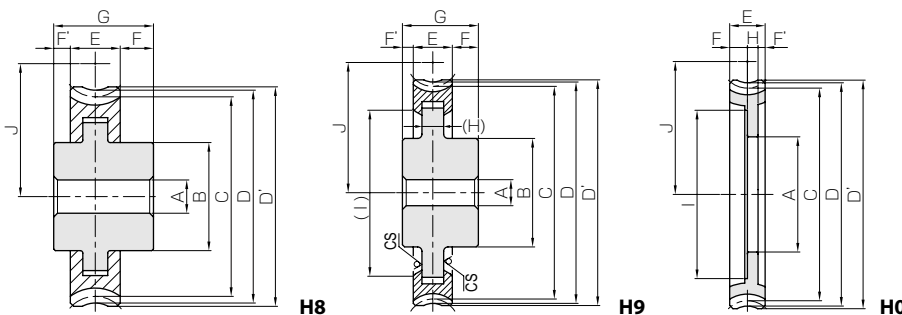
其他产
品

齿顶圆直径	颈径	轴径	质量 (kg)	产品型号
Q	R	S _{h7}		
44	30	40.2	2.66	KWG3-R1
44	30	40.2	2.66	KWG3-R2
48	29	45.2	3.85	KWG4-R1
48	29	45.2	3.85	KWG4-R2

(追加加工注意事项) ①对产品做追加加工前,请首先阅读第 344 页的「追加加工注意事项」,注意安全。本公司的「齿轮工房」承接追加加工业务。
②因为齿面经过高频淬火处理,轮齿及齿根附近(2~3 mm左右)不能进行追加加工。对接近齿根的轴部进行加工时,请使用超硬工具。

AGF

Worm Wheels



* CS为铸造加工面。注1.不同蜗轮转速(rpm)条件下的容许转矩值。

全长 G	腹板厚 (H)	轮缘径 (I)	组装距离 J	齿面强度容许转矩 (N·m) 注1								侧隙 (mm)	质量 (kg)	产品型号
				30 rpm	100 rpm	300 rpm	600 rpm	900 rpm	1200 rpm	1800 rpm				
50	—	—	50	59.7	49.1	38.3	31.5	27.5	25.1	21.5	0.16~0.29	0.88	AGF3-20R1	
50	—	—	50	60.2	48.2	36.1	29.5	25.4	23.0	19.4	0.16~0.29	0.88	AGF3-20R2	
50	—	—	56.5	90.2	74.3	58.8	48.9	42.6	39.0	33.5	0.16~0.29	1.24	AGF3-25R1	
50	—	—	65	126	105	83.1	69.6	61.0	55.4	48.2	0.16~0.29	1.63	AGF3-30R1	
50	—	—	65	128	105	79.8	65.2	57.2	51.6	44.3	0.16~0.29	1.63	AGF3-30R2	
50	—	—	74	178	148	118	99.7	87.5	79.4	69.1	0.16~0.29	2.25	AGF3-36R1	
50	(16)	—	80	216	180	145	122	108	98.0	84.9	0.16~0.29	2.76	AGF3-40R1	
50	(15)	(120)	92	303	252	204	174	153	141	121	0.16~0.29	3.28	AGF3-48R1	
50	(15)	(125)	95	326	272	220	188	166	152	132	0.16~0.29	3.62	AGF3-50R1	
50	(15)	(155)	110	457	383	310	265	237	217	188	0.16~0.29	4.76	AGF3-60R1	
60	—	—	60	123	101	78.8	64.6	56.3	51.5	43.8	0.19~0.32	1.77	AGF4-20R1	
60	—	—	60	127	101	76.0	61.9	53.2	48.3	40.5	0.19~0.32	1.77	AGF4-20R2	
60	—	—	70	186	153	121	100	87.3	79.9	68.5	0.19~0.32	2.56	AGF4-25R1	
60	—	—	80	260	216	171	143	125	114	98.4	0.19~0.32	3.28	AGF4-30R1	
60	—	—	80	270	220	168	137	120	108	92.2	0.19~0.32	3.28	AGF4-30R2	
60	(20)	(113)	92	366	304	243	204	179	164	141	0.19~0.32	4.10	AGF4-36R1	
60	(20)	(128)	100	445	370	297	251	220	201	173	0.19~0.32	5.25	AGF4-40R1	
60	(20)	(160)	116	624	519	420	356	314	288	248	0.19~0.32	6.95	AGF4-48R1	
60	(20)	(168)	120	673	560	454	385	340	312	269	0.19~0.32	7.35	AGF4-50R1	
30	8	204	140	941	788	638	544	486	444	385	0.19~0.32	3.60	AGF4-60R1	

(追加加工注意事项) ①对产品做追加加工前,请首先阅读第 344 页的「追加加工注意事项」,注意安全。本公司的「齿轮工房」承接追加加工业务。
②本产品为浇铸产品。设计时,轮齿与轮毂相接部的强度高于齿轮强度,追加加工有可能造成强度降低。请避免对轮毂以外的部分做追加加工。



KWG 磨齿蜗杆轴



模数 5、6



正齿轮

斜齿齿轮

内齿轮

齿条

& C
小
齿
齿
条

等
径
锥
齿
轮

锥
齿
轮

交
错
斜
齿
轮

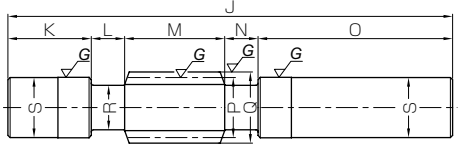
蜗
杆
蜗
轮

齿
轮
箱

其
他
产
品



共通规格	
精度等级	KHK W 001 2 级
齿轮基准面	轴平面
齿形	全齿高齿
法向压力角	20°
材 料	SCM440
热 处 理	调质、齿面高频淬火
齿面硬度	50 ~ 60HRC



W6

产品型号	轴向模数	头数	导程角	螺旋方向	形状	全长	轴长(左)	颈长(左)	齿宽	颈长(右)	轴长(右)	分度圆直径
						J	K	L	M	N	O	P
KWG5-R1	m5	1	5°43'	R	W6	400	75	30	90	30	175	50
KWG6-R1	m6	1	5°43'	R	W6	400	60	40	100	40	160	60

(产品特性注意事项) ①产生轴向力(推力)。详细内容请参考第 344 页。

※ 标准齿轮系列中没有的齿轮规格可以通过“一个起步”的订做方式承接。
详细内容请查看第 8 页的说明。



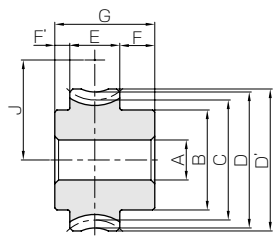
AGF 蜗轮



模数 5、6



共通规格	
精度等级	KHK W 002 2 级
齿轮基准面	端平面
齿形	全齿高齿
法向压力角	20°
材 料	CAC702(旧 JIS 牌号 A&BC2) *
热 处 理	—
齿面硬度	—



H6

* H8、H9 形状的轮毂部材料是 FC200。

产品型号	减速比	端面模数	齿数	配对头数	变位系数	螺旋角	螺旋方向	形状	孔径	轮毂径	分度圆直径	喉径	齿顶圆直径	齿宽	轮毂长(右)	轮毂长(左)			
									A _{H7}	B	C	D	D'	E	F	F'			
AGF5-20R1	20	m5	20	1	0	5°43'	R	H6	75	100	110	115	35	23	12				
AGF5-25R1	25		H6					75	125	135	140								
AGF5-30R1	30		H8					75	150	160	165								
AGF5-36R1	36		H9					90	180	190	195								
AGF5-40R1	40		H9					110	200	210	215								
AGF5-48R1	48	H0	140					240	250	255	7.5	17.5							
AGF5-50R1	50	H0	150					250	260	265									
AGF5-60R1	60	H0	200					300	310	315									
AGF6-20R1	20	m6	20					1	0	5°43'	R	H6	25	85	120	132	40	23	12
AGF6-25R1	25		H6									25	90	150	162	168			
AGF6-30R1	30		H8									25	100	180	192	198			
AGF6-36R1	36		H9	25	110	216	228					234							
AGF6-40R1	40		H0	130	240	252	258												
AGF6-48R1	48	H0	180	288	300	306	8					20							
AGF6-50R1	50	H0	190	300	312	318													
AGF6-60R1	60	H0	250	360	372	378													

(产品特性注意事项) ①容许转矩数值是在任意使用条件下计算的参考值。详细内容请参考第 342 页。
②产品的浇铸部留有若干间隙,对连结强度不产生影响。
③H0 形状的孔径 φ 190 以上的产品,孔径公差为 H8。

正齿轮

斜齿齿轮

内齿轮

齿条

& C
小P
齿
齿
轮
条

等径锥齿轮

锥齿轮

交错斜齿
轮

蜗杆蜗
轮

齿轮箱

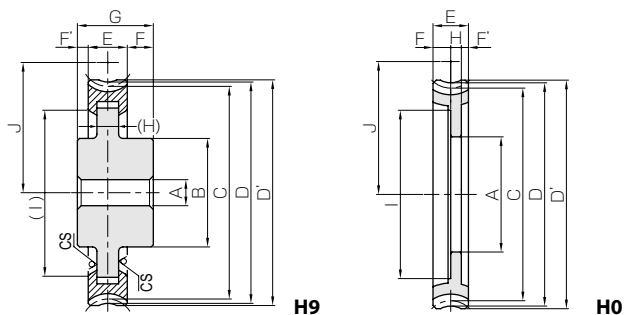
其他产
品

齿顶圆直径	颈径	轴径	质量 (kg)	产品型号
Q	R	S _{H7}		
60	36	50.2	5.75	KWG5-R1
72	44	60.20	8.09	KWG6-R1

(追加工注意事项) ①对产品做追加工前,请首先阅读第 344 页的「追加工注意事项」,注意安全。本公司的「齿轮工房」承接追加工业务。
②因为齿面经过高频淬火处理,轮齿及齿根附近(2~3mm左右)不能进行追加工。对接近齿根的轴部进行加工时,请使用超硬工具。

AGF

Worm Wheels



* CS 为铸造加工面。

注 1. 不同蜗轮转速 (rpm) 条件下的容许转矩值。

全长 G	腹板厚 (H)	轮缘径 (I)	组装距离 J	齿面强度容许转矩 (N·m) 注1							侧隙 (mm)	质量 (kg)	产品型号
				30 _{rpm}	100 _{rpm}	300 _{rpm}	600 _{rpm}	900 _{rpm}	1200 _{rpm}	1800 _{rpm}			
70	—	—	75	211	172	134	108	95.0	86.2	72.7	0.22~0.35	3.26	AGF5-20R1
	—	—	87.5	319	261	206	168	147	134	114	0.22~0.35	4.48	AGF5-25R1
	(25)	—	100	446	369	291	239	211	191	164	0.22~0.35	5.79	AGF5-30R1
	(25)	(140)	115	627	519	414	343	302	274	234	0.22~0.35	7.70	AGF5-36R1
	(26)	(162)	125	763	632	506	421	371	337	288	0.22~0.35	9.97	AGF5-40R1
35	10	195	145	1070	886	715	598	530	483	411	0.22~0.35	5.04	AGF5-48R1
	10	205	150	1150	956	772	646	574	523	446	0.22~0.35	5.28	AGF5-50R1
	10	255	175	1610	1340	1090	913	820	744	639	0.22~0.35	6.48	AGF5-60R1
75	—	—	90	329	268	208	167	146	131	110	0.24~0.37	4.95	AGF6-20R1
75	—	—	105	497	405	319	259	227	204	173	0.24~0.37	7.14	AGF6-25R1
75	(30)	—	120	696	572	451	368	325	290	248	0.24~0.37	9.66	AGF6-30R1
75	(30)	(172)	138	978	806	641	528	466	417	355	0.24~0.37	12.5	AGF6-36R1
40	12	190	150	1190	981	784	648	572	513	436	0.24~0.37	6.20	AGF6-40R1
40	12	240	174	1670	1380	1110	920	816	735	628	0.24~0.37	7.58	AGF6-48R1
40	12	250	180	1800	1480	1200	994	885	796	676	0.24~0.37	8.00	AGF6-50R1
40	12	310	210	2520	2090	1680	1410	1260	1130	969	0.24~0.37	10.0	AGF6-60R1

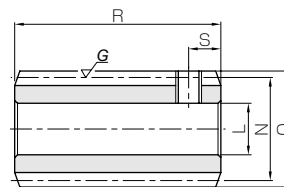
(追加工注意事项) ①对产品做追加工前,请首先阅读第 344 页的「追加工注意事项」,注意安全。本公司的「齿轮工房」承接追加工业务。
②本产品为浇铸产品。设计时,轮齿与轮毂相接部的强度高于齿轮强度,追加工有可能造成强度降低。请避免对轮毂以外的部分做追加工。



正齿轮
斜齿齿轮
内齿轮
齿条
& C P 小齿条
等径锥齿轮
锥齿轮
交错斜齿轮
蜗杆蜗轮
齿轮箱
其他产品



共通规格	
精度等级	KHK W 001 2级*
齿轮基准面	轴平面
齿形	全齿高齿
法向压力角	20°
材料	S45C
热处理	齿面高频淬火
齿面硬度	50 ~ 60HRC



* J系列产品的精度相当与表記精度。

W2

产品型号 ●标记为J系列(接受订货后生产产品)	轴向模数	头数	导程角	螺旋方向	形状	孔径	轮毂径	分度圆直径	齿顶圆直径	齿宽	轮毂长(右)	轮毂长(左)
						LH7	M	N	O	P	Q	Q'
SWG1-R1 SWG1-R2	m1	1 2	3°35' 7°08'	R	W2	8	—	16	18	—	—	—
SWG1.5-R1 ●SWG1.5-R1J10	m1.5	1	3°26'		W1 W1K	10	20	25	28	30	10	—
SWG1.5-R2 ●SWG1.5-R2J10		2	6°51'		W1 W1K							

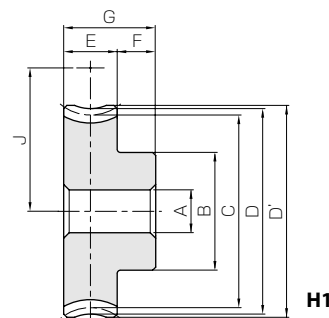
(产品特性注意事项) ① W2 形状的产品配有固定螺钉。装配时请注意螺钉与蜗轮之间不产生干涉。
② 产生轴向力(推力)。详细内容请参考第 344 页。

(追加工注意事项) ① 对产品做追加工前,请首先阅读第 344 页的「追加工注意事项」,注意安全。本公司的「齿轮工房」承接追加工业务。
② 因为齿面经过高频淬火处理,轮齿及齿根附近(2 ~ 3 mm左右)不能进行追加工。

AG 蜗轮



共通规格	
精度等级	KHK W 002 2级*
齿轮基准面	端面
齿形	全齿高齿
法向压力角	20°
材料	CAC702(旧JIS牌号A&BC2)
热处理	—
齿面硬度	—
模数	m1 m1.5
齿宽(E)	10 14
轮毂长(F)	10 10
全长(G)	20 24
螺孔位置(L)	5 5



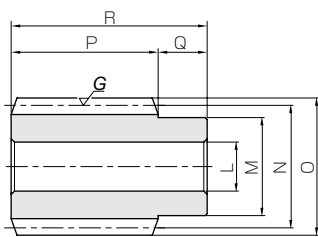
* J系列产品的精度相当与表記精度。

注 1. 不同蜗轮转速 (rpm) 条件下的容许转矩值。

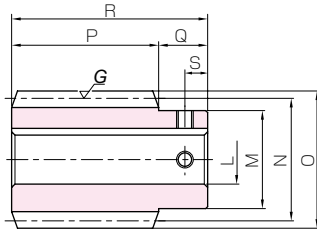
产品型号	减速比	齿数	配对头数	螺旋角 旋向	形状	孔径	轮毂径	分度圆直径	喉径	齿顶圆直径	装配距离	齿面强度容许转矩 (N · m) 注 1						侧隙 (mm)	质量 (kg)		
						AH7	B	C	D	D'	J	30 rpm	100 rpm	300 rpm	600 rpm	900 rpm	1200 rpm			1800 rpm	
AG1-20R1	20	20	1	3°35'	R H1	6	16	20	22	23	18	3.35	2.79	2.23	1.83	1.63	1.50	1.30	0.08~0.19	0.038	
AG1-20R2	10	20	2	7°08'		6	16	20	22	23	18	3.31	2.69	2.06	1.68	1.48	1.35	1.15			
AG1-30R1	30	30	1	3°35'		6	20	30	32	33	23	7.08	5.98	4.84	4.05	3.63	3.31	2.92			
AG1-30R2	15	30	2	7°08'		6	20	30	32	33	23	7.03	5.84	4.56	3.72	3.33	3.03	2.63			
AG1-40R1	40	40	1	3°35'		8	26	40	42	43	28	12.1	10.2	8.43	7.12	6.38	5.86	5.13			
AG1-50R1	50	50	1	3°35'		8	30	50	52	53	33	18.3	15.5	12.9	10.9	9.87	9.09	7.95			
AG1-60R1	60	60	1	3°35'		10	35	60	62	63	38	25.6	21.8	18.1	15.4	14.1	12.9	11.4			
AG1.5-20R1	20	20	1	3°26'		R H1	8	22	30	33	34.5	27.5	9.84	8.18	6.40	5.30	4.68	4.25	3.68	0.10~0.21	0.10
AG1.5-20R2	10	20	2	6°51'			8	22	30	33	34.5	27.5	9.72	7.87	5.92	4.87	4.25	3.83	3.27		
AG1.5-30R1	30	30	1	3°26'			10	30	45	48	49.5	35	20.8	17.5	13.9	11.7	10.4	9.40	8.28		
AG1.5-30R2	15	30	2	6°51'			10	30	45	48	49.5	35	20.7	17.1	13.1	10.8	9.56	8.58	7.46		
AG1.5-40R1	40	40	1	3°26'			12	35	60	63	64.5	42.5	35.6	30.0	24.2	20.6	18.3	16.6	14.6		
AG1.5-50R1	50	50	1	3°26'	12		45	75	78	79.5	50	53.8	45.4	36.9	31.6	28.3	25.8	22.6			
AG1.5-60R1	60	60	1	3°26'	12		50	90	93	94.5	57.5	75.3	63.8	51.9	44.7	40.4	36.7	32.4			

(产品特性注意事项) ① 容许转矩数值是在任意使用条件下计算的参考值。详细内容请参考第 342 页。

(追加工注意事项) ① 对产品做追加工前,请首先阅读第 344 页的「追加工注意事项」,注意安全。本公司的「齿轮工房」承接追加工业务。



W1



W1K



全长 R	键槽 宽 × 深	螺孔		质量 (kg)	产品型号
		尺寸	S		
32	—	M4	5	0.037 0.037	● SWG1-R1 ● SWG1-R2
40	—	—	—	0.12	● SWG1.5-R1
	4 x 1.8	M4	5	0.11	● SWG1.5-R1J10
	—	—	—	0.12	● SWG1.5-R2
	4 x 1.8	M4	5	0.11	● SWG1.5-R2J10

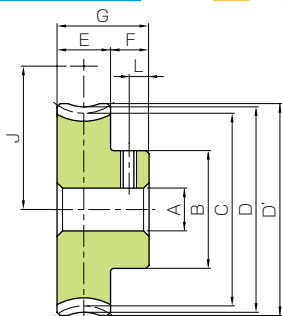
- (J系列注意事项)
- ① 因为是接受订货后投产，所以发货日期在接订单后**实际工作日 2 天以内 (订货日除外)**。
 - ② 对应数量为 **1 ~ 20 个** 为止。数量超过 20 个时，作为订做产品承接。
 - ③ 键槽的尺寸是根据日本 JIS B 1301 标准的普通形 (Js9) 加工。
 - ④ 内孔、键槽、攻丝加工后不再进行表面氧化处理。
 - ⑤ 经攻丝加工的产品配有螺钉附件。



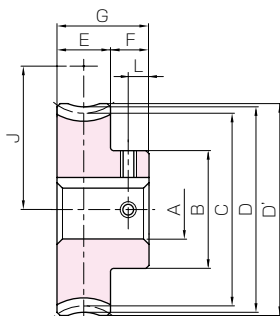
AG

Worm Wheels

追加产品



H1T



H1K



J系列产品型号为 标准品型号 + J + 孔径

孔径 H7	* 表中颜色与形状图的截面颜色相对应。														
键槽 Js9	6	8	10	12	14	15	16	17	18	19	20	22	25	28	30
螺孔尺寸	—		4 x 1.8		5 x 2.3				6 x 2.8				8 x 3.3		
产品型号	M4	M5	M4				M5				M6				
AG1-20R1 J 孔径	H1T														
AG1-20R2 J 孔径	H1T														
AG1-30R1 J 孔径	H1T	H1T													
AG1-30R2 J 孔径	H1T	H1T													
AG1-40R1 J 孔径		H1T	H1K	H1K											
AG1-50R1 J 孔径		H1T	H1K	H1K	H1K	H1K	H1K	H1K							
AG1-60R1 J 孔径			H1K	H1K	H1K	H1K	H1K	H1K	H1K	H1K					
AG1.5-20R1 J 孔径		H1T	H1K												
AG1.5-20R2 J 孔径		H1T	H1K												
AG1.5-30R1 J 孔径			H1K	H1K	H1K	H1K	H1K	H1K							
AG1.5-30R2 J 孔径			H1K	H1K	H1K	H1K	H1K	H1K							
AG1.5-40R1 J 孔径				H1K	H1K	H1K	H1K	H1K	H1K	H1K					
AG1.5-50R1 J 孔径				H1K	H1K	H1K	H1K	H1K	H1K	H1K	H1K	H1K	H1K		
AG1.5-60R1 J 孔径				H1K	H1K	H1K	H1K	H1K	H1K	H1K	H1K	H1K	H1K	H1K	H1K

- (J系列注意事项)
- ① 因为是接受订货后投产，所以发货日期在接订单后**实际工作日 2 天以内 (订货日除外)**。
 - ② 对应数量为 **1 ~ 20 个** 为止。数量超过 20 个时，作为订做产品承接。
 - ③ 键槽的尺寸是根据日本 JIS B 1301 标准的普通形 (Js9) 加工。
 - ④ 螺孔较长的部分产品 (螺孔尺寸标有「*」的产品)，经过了镗孔加工。
 - ⑤ 经攻丝加工的产品配有螺钉附件。
 - ⑥ H1T 形状的齿轮采用了紧固螺钉与轴部固定的轻负荷连接方法。需要可靠的连接时，请同时使用定位销加强连接强度。

正齿轮

斜齿齿轮

内齿轮

齿条

& C P 小齿条

等径锥齿轮

锥齿轮

交错斜齿

蜗杆蜗轮

齿轮箱

其他产品

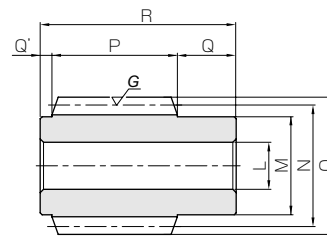


正齿轮
斜齿轮
内齿轮
齿条
& C P 小齿条
等径锥齿轮
锥齿轮
交错斜齿轮
蜗杆蜗轮
齿轮箱
其他产品



共通规格	
精度等级	KHK W 001 2级*
齿轮基准面	轴平面
齿形	全齿高齿
法向压力角	20°
材料	S45C
热处理	齿面高频淬火
齿面硬度	50 ~ 60HRC

* J 系列产品的精度相当与表记精度。



W3

产品型号 ● 标记为 J 系列 (接受订货后生产产品)	轴向模数	头数	导程角	螺旋方向	形状	孔径	轮毂径	分度圆直径	齿顶圆直径	齿宽	轮毂长 (右)	轮毂长 (左)
						LH7	M	N	O	P	Q	Q'
SWG2-R1 ● SWG2-R1J12 ● SWG2-R1J14	m2	1	3°41'	R	W3 W3K W3K	12 12 14	25	31	35	32	15	3
SWG2-R2 ● SWG2-R2J12 ● SWG2-R2J14		2	7°21'		W3 W3K W3K	12 12 14						
SWG2.5-R1 ● SWG2.5-R1J15 ● SWG2.5-R1J16 ● SWG2.5-R1J17	m2.5	1	3°52'		W3 W3K W3K W3K	15 15 16 17	30	37	42	45	17	
SWG2.5-R2 ● SWG2.5-R2J15 ● SWG2.5-R2J16 ● SWG2.5-R2J17		2	7°42'		W3 W3K W3K W3K	15 15 16 17						

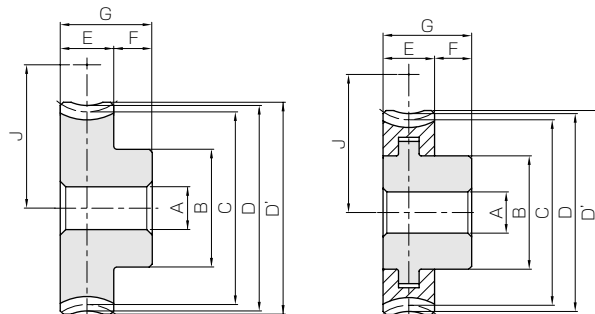
(产品特性注意事项) ① 产生轴向力 (推力)。详细内容请参考第 344 页。

(追加加工注意事项) ① 对产品做追加加工前, 请首先阅读第 344 页的「追加加工注意事项」, 注意安全。本公司的「齿轮工房」承接追加加工业务。
② 因为齿面经过高频淬火处理, 轮齿及齿根附近 (2 ~ 3 mm 左右) 不能进行追加加工。



共通规格	
精度等级	KHK W 002 2级*
齿轮基准面	端面
齿形	全齿高齿
法向压力角	20°
材料	CAC702 (旧 JIS 牌号 A8BC2) **
热处理	—
齿面硬度	—
模数	m2 m2.5
齿宽 (E)	18 20
轮毂长 (F)	15 14
全长 (G)	33 34
螺孔位置 (L)	7.5 7

* J 系列产品的精度相当与表记精度。
** H4、H5 形状的轮毂部材料是 FC200。



H1

H4

注 1. 不同蜗轮转速 (rpm) 条件下的容许转矩值。

产品型号	减速比	齿数	配对头数	螺旋角 旋向	形状	齿面强度容许转矩 (N · m) 注 1										侧隙 (mm)	质量 (kg)					
						孔径 A-H7	B	C	D	D'	(H)	(I)	J	30 rpm	100 rpm			300 rpm	600 rpm	900 rpm	1200 rpm	1800 rpm
AG2-20R1	20	20	1	3°41'	H1	12	33	40	44	46	—	—	35.5	21.0	17.5	13.6	11.2	9.84	8.94	7.75	0.11~0.24	0.26
AG2-20R2	10	20	2	7°21'	H1	12	33	40	44	46	—	—	35.5	20.7	16.8	12.6	10.3	8.93	8.05	6.89		
AG2-30R1	30	30	1	3°41'	H4	12	40	60	64	66	—	—	45.5	44.3	37.3	29.6	24.8	21.9	19.8	17.4		
AG2-30R2	15	30	2	7°21'	H4	12	40	60	64	66	—	—	45.5	44.0	36.5	27.8	22.8	20.1	18.0	15.7		
AG2-40R1	40	40	1	3°41'	H4	12	45	80	84	86	—	—	55.5	75.8	64.0	51.4	43.6	38.5	34.9	30.7		
AG2-50R1	50	50	1	3°41'	H5	15	50	100	104	106	(8)	(83)	65.5	115	96.8	78.4	66.9	59.5	54.2	47.6	1.05	1.52
AG2-60R1	60	60	1	3°41'	H5	15	55	120	124	126	(11)	(100)	75.5	160	136	110	94.6	84.9	77.2	68.1		
AG2.5-20R1	20	20	1	3°52'	H1	12	35	50	55	57.5	—	—	43.5	34.6	28.5	22.3	18.3	16.0	14.6	12.5	0.14~0.27	0.39
AG2.5-20R2	10	20	2	7°42'	H1	12	35	50	55	57.5	—	—	43.5	34.2	27.4	20.6	16.8	14.5	13.1	11.1		
AG2.5-30R1	30	30	1	3°52'	H4	12	40	75	80	82.5	—	—	56	73.2	61.0	48.3	40.5	35.5	32.2	28.1		
AG2.5-30R2	15	30	2	7°42'	H4	12	40	75	80	82.5	—	—	56	72.7	59.6	45.5	37.2	32.6	29.4	25.3		
AG2.5-40R1	40	40	1	3°52'	H5	15	45	100	105	107.5	(11)	(81)	68.5	125	105	84.0	71.2	62.5	57.0	49.5		
AG2.5-50R1	50	50	1	3°52'	H5	15	55	125	130	132.5	(12)	(106)	81	189	158	128	109	96.7	88.5	76.7	1.70	2.32
AG2.5-60R1	60	60	1	3°52'	H5	15	60	150	155	157.5	(12)	(130)	93.5	265	222	180	154	138	126	110		

(产品特性注意事项) ① 容许转矩数值是在任意使用条件下计算的参考值。详细内容请参考第 342 页。

② 产品的浇铸部留有若干间隙, 对连结强度不产生影响。

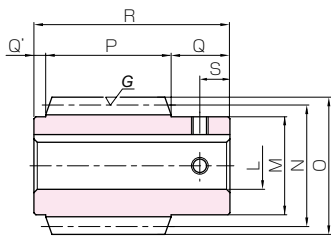
(追加加工注意事项) ① 对产品做追加加工前, 请首先阅读第 344 页的「追加加工注意事项」, 注意安全。本公司的「齿轮工房」承接追加加工业务。

② 本产品为浇铸产品。设计时, 轮齿与轮毂相接部的强度高于齿轮强度, 追加加工有可能造成强度降低。请避免对轮毂以外的部分做追加加工。



Ground Worms

追加产品



W3K



全长 R	键槽 宽 × 深	螺孔		质量 (kg)	产品型号 ● 标记为 J 系列 (接受订货后生产产品)
		尺寸	S		
50	4 × 1.8 5 × 2.3	—	—	0.21	● SWG2-R1
		M4	7.5	0.21	● SWG2-R1J12
	M4	7.5	0.19	● SWG2-R1J14	
	4 × 1.8 5 × 2.3	—	—	0.21	● SWG2-R2
		M4	7.5	0.21	● SWG2-R2J12
	M4	7.5	0.19	● SWG2-R2J14	
65	5 × 2.3 5 × 2.3 5 × 2.3	—	—	0.40	● SWG2.5-R1
		M4	8.5	0.39	● SWG2.5-R1J15
		M4	8.5	0.38	● SWG2.5-R1J16
	5 × 2.3 5 × 2.3 5 × 2.3	—	—	0.37	● SWG2.5-R1J17
		M4	8.5	0.40	● SWG2.5-R2
		M4	8.5	0.39	● SWG2.5-R2J15
M4	8.5	0.38	● SWG2.5-R2J16		
M4	8.5	0.37	● SWG2.5-R2J17		

- (J 系列注意事项)
- ① 因为是接受订货后投产, 所以发货日期在接单后实际工作日 2 天以内 (订货日除外)。
 - ② 对应数量为 1 ~ 20 个为止。数量超过 20 个时, 作为订做产品承接。
 - ③ 键槽的尺寸是根据日本 JIS B 1301 标准的普通形 (Js9) 加工。
 - ④ 内孔、键槽、攻丝加工后不再进行表面氧化处理。
 - ⑤ 经攻丝加工的产品配有螺钉附件。

正齿轮

斜齿齿轮

内齿轮

齿条

& C
小 P
齿条

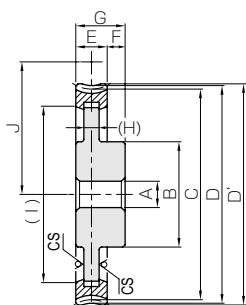
等径锥齿轮

AG

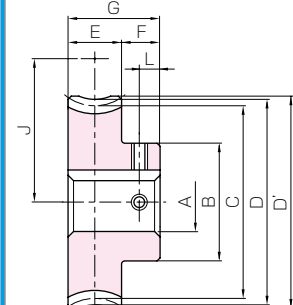


Worm Wheels

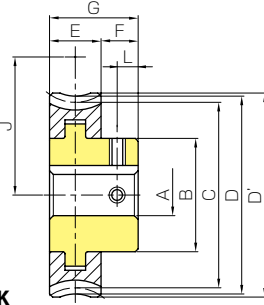
追加产品



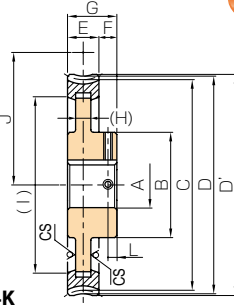
H5



H1K



H4K



H5K

J 系列产品型号为 标准品型号 + J + 孔径

孔径 H7	* 表中颜色与形状图的截面颜色相对应。													
键槽 Js9	12	14	15	16	17	18	19	20	22	25	28	30	32	35
螺孔尺寸	4 × 1.8		5 × 2.3			6 × 2.8				8 × 3.3			10 × 3.3	
产品型号	M4					M5					M6			M8
AG2-20R1 J 孔径	H1K	H1K	H1K	H1K	H1K									
AG2-20R2 J 孔径	H1K	H1K	H1K	H1K	H1K									
AG2-30R1 J 孔径	H4K	H4K	H4K	H4K	H4K	H4K	H4K	H4K	H4K					
AG2-30R2 J 孔径	H4K	H4K	H4K	H4K	H4K	H4K	H4K	H4K	H4K					
AG2-40R1 J 孔径	H4K	H4K	H4K	H4K	H4K	H4K	H4K	H4K	H4K	H4K				
AG2-50R1 J 孔径	H5K	H5K	H5K	H5K	H5K	H5K	H5K	H5K	H5K	H5K	H5K	H5K		
AG2-60R1 J 孔径	H5K	H5K	H5K	H5K	H5K	H5K	H5K	H5K	H5K	H5K	H5K	H5K	H5K	
AG2.5-20R1 J 孔径	H1K	H1K	H1K	H1K	H1K	H1K	H1K							
AG2.5-20R2 J 孔径	H1K	H1K	H1K	H1K	H1K	H1K	H1K							
AG2.5-30R1 J 孔径	H4K	H4K	H4K	H4K	H4K	H4K	H4K	H4K	H4K					
AG2.5-30R2 J 孔径	H4K	H4K	H4K	H4K	H4K	H4K	H4K	H4K	H4K					
AG2.5-40R1 J 孔径			H5K	H5K	H5K	H5K	H5K	H5K	H5K	H5K				
AG2.5-50R1 J 孔径			H5K	H5K	H5K	H5K	H5K	H5K	H5K	H5K	H5K	H5K		
AG2.5-60R1 J 孔径			H5K	H5K	H5K	H5K	H5K	H5K	H5K	H5K	H5K	H5K	H5K	

- (J 系列注意事项)
- ① 因为是接受订货后投产, 所以发货日期在接单后实际工作日 2 天以内 (订货日除外)。
 - ② 对应数量为 1 ~ 20 个为止。数量超过 20 个时, 作为订做产品承接。
 - ③ 键槽的尺寸是根据日本 JIS B 1301 标准的普通形 (Js9) 加工。
 - ④ 螺孔较长的部分产品 (螺孔尺寸标有「*」的产品), 经过了镗孔加工。
 - ⑤ 经攻丝加工的产品配有螺钉附件。

锥齿轮

交错斜齿

蜗杆蜗轮

齿轮箱

其他产品

SWG 磨齿蜗杆



模数 3、4

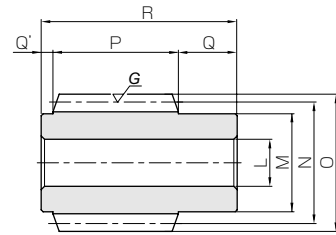


正齿轮
斜齿齿轮
内齿轮
齿条
& C P 小齿条
等径锥齿轮
锥齿轮
交错斜齿轮
蜗杆蜗轮
齿轮箱
其他产品



共通规格	
精度等级	KHK W 001 2级*
齿轮基准面	轴平面
齿形	全齿高齿
法向压力角	20°
材料	S45C
热处理	齿面高频淬火
齿面硬度	50 ~ 60HRC

* J 系列产品的精度相当与表记精度。



W3

产品型号 ● 标记为 J 系列 (接受订货后生产产品)	轴向模数	头数	导程角	螺旋方向	形状	孔径	轮毂径	分度圆直径	齿顶圆直径	齿宽	轮毂长 (右)	轮毂长 (左)
						LH7	M	N	O	P	Q	Q'
SWG3-R1 ● SWG3-R1J17 ● SWG3-R1J18 ● SWG3-R1J19 ● SWG3-R1J20	m3	1	3°54'	R	W3 W3K W3K W3K W3K	17 16 18 19 20	35	44	50	50	20	4
SWG3-R2 ● SWG3-R2J17 ● SWG3-R2J18 ● SWG3-R2J19 ● SWG3-R2J20		2	7°46'		W3 W3K W3K W3K W3K	17 16 18 19 20						
SWG3-R3 ● SWG3-R3J17 ● SWG3-R3J18 ● SWG3-R3J19 ● SWG3-R3J20		3	11°34'		W3 W3K W3K W3K W3K	17 16 18 19 20						
SWG4-R1 SWG4-R2 SWG4-R3	m4	1 2 3	3°41' 7°21' 10°57'		W3	22 22 22	50	62	70	70	25	5

(产品特性注意事项) ① 产生轴向力 (推力)。详细内容请参考第 344 页。

(追加加工注意事项) ① 对产品做追加加工前, 请首先阅读第 344 页的「追加加工注意事项」, 注意安全。本公司的「齿轮工房」承接追加加工业务。
② 因为齿面经过高频淬火处理, 轮齿及齿根附近 (2 ~ 3 mm 左右) 不能进行追加加工。

AG 蜗轮



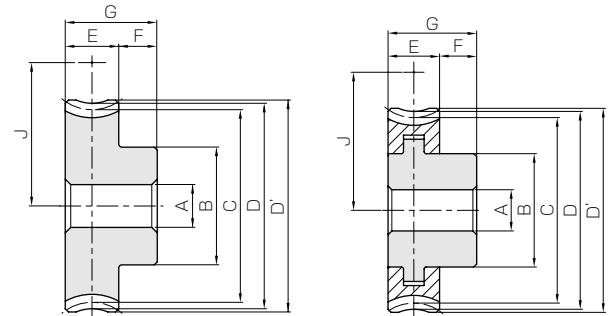
模数 3、4



共通规格	
精度等级	KHK W 002 2级*
齿轮基准面	端面
齿形	全齿高齿
法向压力角	20°
材料	CAC702 (旧 JIS 牌号 A&BC2) **
热处理	—
齿面硬度	—
模数	m 3 m 4
齿宽 (E)	25 30
轮毂长 (F)	18 20
全长 (G)	43 50
螺孔位置 (L)	9 —

* J 系列产品的精度相当与表记精度。

** H4、H5 形状的轮毂部材料是 FC200。



H1

H4

注 1. 不同蜗轮转速 (rpm) 条件下的容许转矩值。

产品型号	减速比	齿数	配对头数	螺旋角 旋向	形状	孔径 A _{H7}	孔径					齿面强度容许转矩 (N · m) 注 1							侧隙 (mm)	质量 (kg)		
							B	C	D	D'	(H)	(I)	J	30 rpm	100 rpm	300 rpm	600 rpm	900 rpm			1200 rpm	1800 rpm
AG3-20R1	20	20	1	3°54'	H1	20	50	60	66	69		52	59.5	48.8	38.0	30.9	27.0	24.7	20.9	0.16~0.29	0.75	
AG3-20R2	10	20	2	7°46'	H1		50	60	66	69		52	58.7	46.9	35.1	28.4	24.5	22.2	18.5			
AG3-30R1	30	30	1	3°54'	H4		55	90	96	99	—	67	126	104.3	82.4	68.4	59.9	54.5	46.9			
AG3-30R2	15	30	2	7°46'	H4		55	90	96	99		67	125	102	77.6	62.8	55.1	49.7	42.2			
AG3-30R3	10	30	3	11°34'	H4		55	90	96	99		67	129	103	77.1	62.4	53.8	48.7	40.6			
AG3-40R1	40	40	1	3°54'	H5		65	120	126	129	(10)	(103)	82	215	179	143	120	106	96.4			82.5
AG3-45R3	15	45	3	11°34'			70	135	141	144	(11)	(120)	89.5	274	224	171	138	121	109			92.6
AG3-50R1	50	50	1	3°54'			75	150	156	159	(15)	(130)	97	325	270	219	185	163	150			128
AG3-60R1	60	60	1	3°54'			85	180	186	189	(15)	(155)	112	455	380	308	261	233	213			183
AG4-20R1	20	20	1	3°41'			H1	60	80	88	92			71	115	93.6	72.7	58.2	51.1			45.7
AG4-20R2	10	20	2	7°21'	H1		60	80	88	92			71	114	90.0	67.2	53.5	46.4	41.2			34.1
AG4-30R1	30	30	1	3°41'	H4		65	120	128	132	—	—	91	244	200	158	129	114	101			86.3
AG4-30R2	15	30	2	7°21'	H4	65	120	128	132			91	242	196	148	118	104	92.2	77.6			
AG4-30R3	10	30	3	10°57'	H4	65	120	128	132			91	250	198	147	117	102	90.2	74.7			
AG4-40R1	40	40	1	3°41'	H5	80	160	168	172	(15)	(133)	111	417	343	274	226	200	179	152			
AG4-45R3	15	45	3	10°57'		90	180	188	192	(16)	(153)	121	531	430	326	259	229	202	170			
AG4-50R1	50	50	1	3°41'		90	200	208	212	(16)	(173)	131	630	519	418	347	309	277	236			
AG4-60R1	60	60	1	3°41'		100	240	248	252	(17)	(210)	151	881	730	589	491	441	395	337			
AG4-60R2	30	60	2	7°21'		H4	100	240	248	252			151	881	730	589	491	441	395	337		

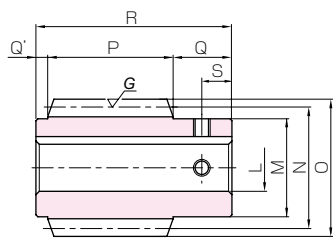
(产品特性注意事项) ① 容许转矩数值是在任意使用条件下计算的参考值。详细内容请参考第 342 页。

② 产品的浇铸部留有若干间隙, 对连结强度不产生影响。



Ground Worms

追加产品



W3K



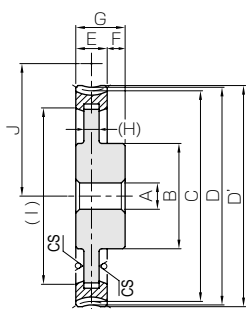
全长 R	键槽 宽 × 深	螺孔		质量 (kg)	产品型号 ● 标记为 J 系列 (接受订货后生产产品)
		尺寸	S		
74	5 × 2.3 6 × 2.8 6 × 2.8 6 × 2.8 6 × 2.8	M4 M5 M5 M5 M5	10 10 10 10 10	0.66	SWG3-R1
				0.64	● SWG3-R1J17
				0.62	● SWG3-R1J18
				0.60	● SWG3-R1J19
				0.58	● SWG3-R1J20
74	5 × 2.3 6 × 2.8 6 × 2.8 6 × 2.8 6 × 2.8	M4 M5 M5 M5 M5	10 10 10 10 10	0.66	SWG3-R2
				0.64	● SWG3-R2J17
				0.62	● SWG3-R2J18
				0.60	● SWG3-R2J19
				0.58	● SWG3-R2J20
74	5 × 2.3 6 × 2.8 6 × 2.8 6 × 2.8 6 × 2.8	M4 M5 M5 M5 M5	10 10 10 10 10	0.66	SWG3-R3
				0.64	● SWG3-R3J17
				0.62	● SWG3-R3J18
				0.60	● SWG3-R3J19
				0.58	● SWG3-R3J20
100	—	—	—	1.82	SWG4-R1
100	—	—	—	1.82	SWG4-R2
100	—	—	—	1.82	SWG4-R3

- (J 系列注意事项)
- ① 因为是接受订货后投产, 所以发货日期在接单后实际工作日 2 天以内 (订货日除外)。
 - ② 对应数量为 1 ~ 20 个为止。数量超过 20 个时, 作为订做产品承接。
 - ③ 键槽的尺寸是根据日本 JIS B 1301 标准的普通形 (Js9) 加工。
 - ④ 内孔、键槽、攻丝加工后不再进行表面氧化处理。
 - ⑤ 经攻丝加工的产品配有螺钉附件。

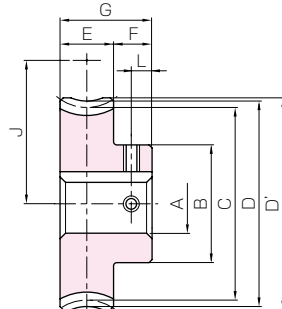
AG

Worm Wheels

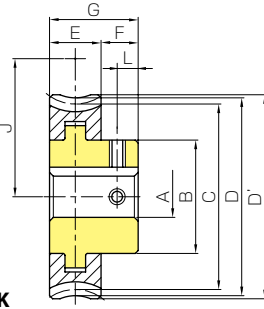
追加产品



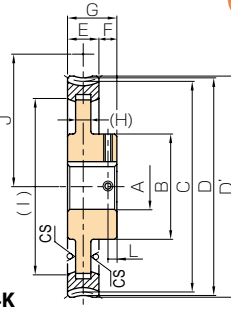
H5



H1K



H4K



H5K

J 系列产品型号为 标准品型号 + J + 孔径

孔径 H7	* 表中颜色与形状图的截面颜色相对应。										
键槽 Js9	20	22	25	28	30	32	35	40	45	50	
螺孔尺寸	6 × 2.8			8 × 3.3			10 × 3.3		12 × 3.3		14 × 3.8
产品型号	M5			M6			M8			M10	
AG3-20R1 J 孔径	H1K	H1K	H1K	H1K	H1K						
AG3-20R2 J 孔径	H1K	H1K	H1K	H1K	H1K						
AG3-30R1 J 孔径	H4K	H4K	H4K	H4K	H4K	H4K					
AG3-30R2 J 孔径	H4K	H4K	H4K	H4K	H4K	H4K					
AG3-30R3 J 孔径	H4K	H4K	H4K	H4K	H4K	H4K					
AG3-40R1 J 孔径	H5K	H5K	H5K	H5K	H5K	H5K	H5K				
AG3-45R3 J 孔径	H5K	H5K	H5K	H5K	H5K	H5K	H5K	H5K			
AG3-50R1 J 孔径	H5K	H5K	H5K	H5K	H5K	H5K	H5K	H5K	H5K		
AG3-60R1 J 孔径	H5K	H5K	H5K	H5K	H5K	H5K	H5K	H5K	H5K	H5K	

- (追加加工注意事项)
- ① 对产品做追加加工前, 请首先阅读第 344 页的「追加加工注意事项」, 注意安全。本公司的「齿轮工房」承接追加加工业务。
 - ② 本产品为浇铸产品。设计时, 轮齿与轮毂相接部的强度高于齿轮强度, 追加加工有可能造成强度降低。请避免对轮毂以外的部分做追加加工。

- (J 系列注意事项)
- ① 因为是接受订货后投产, 所以发货日期在接单后实际工作日 2 天以内 (订货日除外)。
 - ② 对应数量为 1 ~ 20 个为止。数量超过 20 个时, 作为订做产品承接。
 - ③ 键槽的尺寸是根据日本 JIS B 1301 标准的普通形 (Js9) 加工。
 - ④ 螺孔较长的部分产品 (螺孔尺寸标有「*」的产品), 经过了镗孔加工。
 - ⑤ 经攻丝加工的产品配有螺钉附件。

正齿轮

斜齿齿轮

内齿轮

齿条

& C 小 P 齿

等径锥齿轮

锥齿轮

交错斜齿

蜗杆蜗轮

齿轮箱

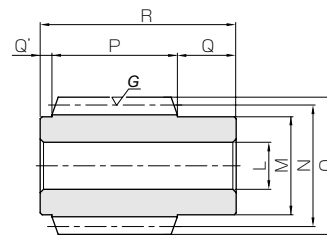
其他产品



正齿轮
斜齿齿轮
内齿轮
齿条
& C/P 小齿条
等径锥齿轮
锥齿轮
交错斜齿轮
蜗杆蜗轮
齿轮箱
其他产品



共通规格	
精度等级	KHK W 001 2级
齿轮基准面	轴平面
齿形	全齿高齿
法向压力角	20°
材料	S45C
热处理	齿面高频淬火
齿面硬度	50 ~ 60HRC



W3

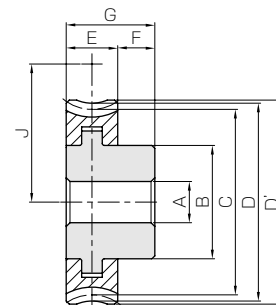
产品型号	轴向模数	头数	导程角	螺旋方向	形状	孔径	轮毂径	分度圆直径	齿顶圆直径	齿宽	轮毂长(右)	轮毂长(左)
						L _{H7}	M	N	O	P	Q	Q'
SWG5-R1 SWG5-R2	m5	1	4°05'	R	W3	25	56	70	80	85	30	5
		2	8°08'									
SWG6-R1 SWG6-R2	m6	1	4°17'									
		2	8°32'									

(产品特性注意事项) ①产生轴向力(推力)。详细内容请参考第 344 页。

※ 标准齿轮系列中没有的齿轮规格可以通过“一个起步”的订做方式承接。
详细内容请查看第 8 页的说明。



共通规格	
精度等级	KHK W 002 2级
齿轮基准面	端面
齿形	全齿高齿
法向压力角	20°
材料	CAC702(旧JIS 牌号 A&BC2) *
热处理	—
齿面硬度	—



H4

* H4、H5 形状的轮毂部材料是 FC200。

产品型号	减速比	端面模数	齿数	配对头数	螺旋角	螺旋方向	形状	孔径	轮毂径	分度圆直径	喉径	齿顶圆直径	齿宽
								A _{H7}	B	C	D	D'	E
AG5-20R1	20	m5	20	1	4°05'	R	H4	22	75	100	110	115	35
AG5-20R2	10		20	2	8°08'		H4	22	75	100	110	115	35
AG5-30R1	30		30	1	4°05'		H5	22	75	150	160	165	35
AG5-30R2	15		30	2	8°08'		H5	22	75	150	160	165	35
AG5-40R1	40		40	1	4°05'		H5	22	110	200	210	215	35
AG5-50R1	50	50	1	4°05'	H5		22	120	250	260	265	35	
AG5-60R1	60	60	1	4°05'			22	130	300	310	315	35	
AG6-20R1	20	m6	20	1	4°17'		H4	25	85	120	132	138	40
AG6-20R2	10		20	2	8°32'		H4	25	85	120	132	138	40
AG6-30R1	30		30	1	4°17'		H5	25	100	180	192	198	40
AG6-30R2	15		30	2	8°32'	H5	25	100	180	192	198	40	
AG6-40R1	40		40	1	4°17'	H5	25	120	240	252	258	40	
AG6-50R1	50	50	1	4°17'	H5	25	130	300	312	318	40		
AG6-60R1	60	60	1	4°17'		25	150	360	372	378	40		

(产品特性注意事项) ①容许转矩数值是在任意使用条件下计算的参考值。详细内容请参考第 342 页。
②产品的浇铸部留有若干间隙,对连结强度不产生影响。

正齿
轮

斜齿
齿轮

内齿
轮

齿
条

& C
小 P
齿
轮
条

等
径
锥
齿
轮

锥
齿
轮

交
错
斜
齿
轮

蜗
杆
蜗
轮

齿
轮
箱

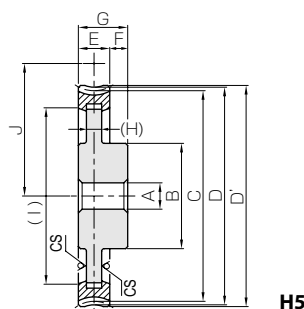
其
他
产
品

全长 R	螺孔		质量 (kg)	产品型号
	尺寸	S		
120	—	—	2.78	SWG5-R1
120	—	—	2.78	SWG5-R2
140	—	—	4.15	SWG6-R1
140	—	—	4.15	SWG6-R2

(追加加工注意事项) ①对产品做追加加工前,请首先阅读第 344 页的「追加加工注意事项」,注意安全。本公司的「齿轮工房」承接追加加工业务。
②因为齿面经过高频淬火处理,轮齿及齿根附近(2~3mm左右)不能进行追加加工。

AG

Worm Wheels



H5



注 1. 不同蜗轮转速 (rpm) 条件下的容许转矩值。

轮毂长 F	全长 G	腹板厚 (H)	轮缘径 (I)	组装距离 J	齿面强度容许转矩 (N·m) 注 1								侧隙 (mm)	质量 (kg)	产品型号
					30 rpm	100 rpm	300 rpm	600 rpm	900 rpm	1200 rpm	1800 rpm				
25	60	—	—	85	202	163	127	101	88.4	79.0	65.5	0.22~0.35	2.79	AG5-20R1	
25	60	—	—	85	200	157	117	93.2	80.2	71.1	58.1	0.22~0.35	2.79	AG5-20R2	
25	60	(21)	(120)	110	427	348	275	224	196	175	147	0.22~0.35	4.75	AG5-30R1	
25	60	(21)	(120)	110	425	340	259	206	180	159	132	0.22~0.35	4.75	AG5-30R2	
25	60	(23)	(168)	135	731	597	478	394	346	309	259	0.22~0.35	8.84	AG5-40R1	
25	60	(23)	(215)	160	1110	903	729	605	534	479	402	0.22~0.35	12.7	AG5-50R1	
25	60	(24)	(260)	185	1550	1270	1030	855	763	682	575	0.22~0.35	17.6	AG5-60R1	
30	70	—	—	100	315	252	196	157	135	121	99.6	0.24~0.37	4.53	AG6-20R1	
30	70	—	—	100	314	244	182	145	124	110	89.3	0.24~0.37	4.53	AG6-20R2	
30	70	(26)	(142)	130	666	538	424	346	300	267	224	0.24~0.37	8.52	AG6-30R1	
30	70	(26)	(142)	130	668	532	403	321	278	246	203	0.24~0.37	8.52	AG6-30R2	
30	70	(28)	(200)	160	1140	923	738	609	528	472	394	0.24~0.37	14.2	AG6-40R1	
30	70	(30)	(258)	190	1720	1400	1130	935	816	733	611	0.24~0.37	21.0	AG6-50R1	
30	70	(30)	(312)	220	2410	1960	1580	1320	1170	1040	875	0.24~0.37	29.7	AG6-60R1	

(追加加工注意事项) ①对产品做追加加工前,请首先阅读第 344 页的「追加加工注意事项」,注意安全。本公司的「齿轮工房」承接追加加工业务。
②本产品为浇铸产品。设计时,轮齿与轮毂相接部的强度高于齿轮强度,追加加工有可能造成强度降低。请避免对轮毂以外的部分做追加加工。