

门式快速夹钳

水平拉紧系列

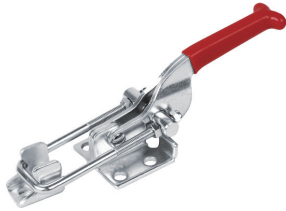


订购编号示例

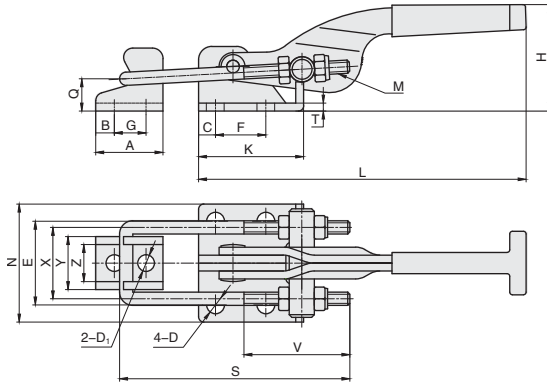
1 代号

QC-40323

■ 夹紧状态



■ 产品特点: 主体材质 Q235, 手柄采用包胶处理, 醒目、防油污、安全舒适, 安装方便。



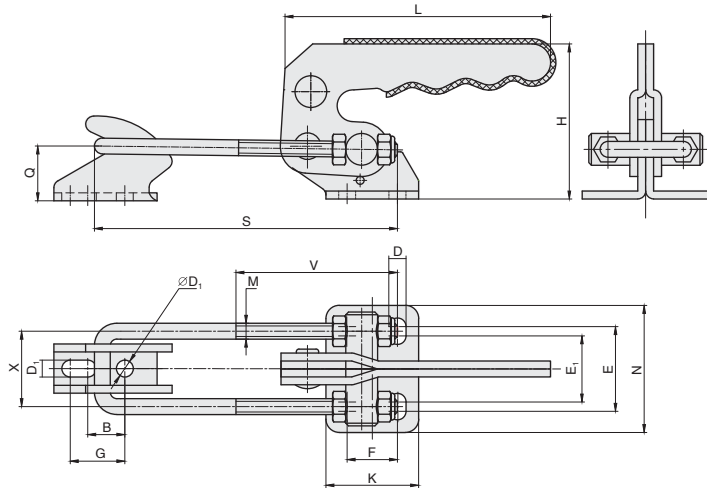
1 代号	夹持力	自重	A	B	C	D	D ₁	E	F	G	H	K	L	M	N	Q	S	T	V	X	Y	Z
QC-40323	163kg	70g	20	5	5.2	4.4	4.4	19	15.9	10	29.3	26.2	75	M4 P=0.7	28.2	12	57	2	24	19	13	9
QC-431	318kg	225g	25.4	6.8	6.4	6.7	6.3	31.6	19	12	41.3	39.7	123.7	M5 P=0.8	44.4	12.2	87	3	38	27	20	14
QC-40341	900kg	680g	38.1	9.5	9.5	8.6	8.5	38.1	41.3	19.2	74	60.3	168.5	M8 P=1.25	54	23.2	115	4	52	44.5	30	22

尺寸同 QC-40323, 主体材质为不锈钢
尺寸同 QC-431, 主体材质为不锈钢
尺寸同 QC-40341, 主体材质为不锈钢

■ 夹紧状态



■ 产品特点: 主体材质 Q235, 手柄采用包胶处理, 醒目、防油污、安全舒适, 安装方便。有两个功能, 垂直、水平都可锁死。

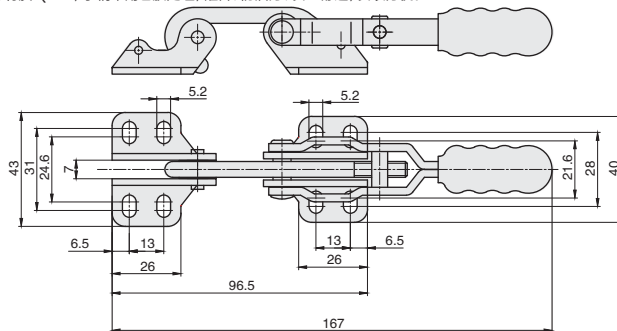


1 代号	夹持力	自重	B	D	D ₁	E	E ₁	F	G	H	K	L	M	N	Q	S	V	X
QC-40820	200kg	120g	11	5.2	5.2	24	19	13	16	46	26	65	M4 P=0.7	36	12.9	92	55	21
QC-40840	250kg	306g	14	6.5	6.5	32	25	19	20.6	58	35	100	M6 P=1	48	20.7	114.5	60	28
QC-408710	700kg	700g	19	8.5	8.5	45	36	32	27	82	51	117	M8 P=1.25	62	24.2	152	60	44.5

■ 夹紧状态



■ 产品特点: 主体材质 Q235, 手柄采用包胶处理, 醒目、防油污、安全舒适, 安装方便。



1 代号	夹持力	自重
QC-40200	200kg	155g

订购编号示例

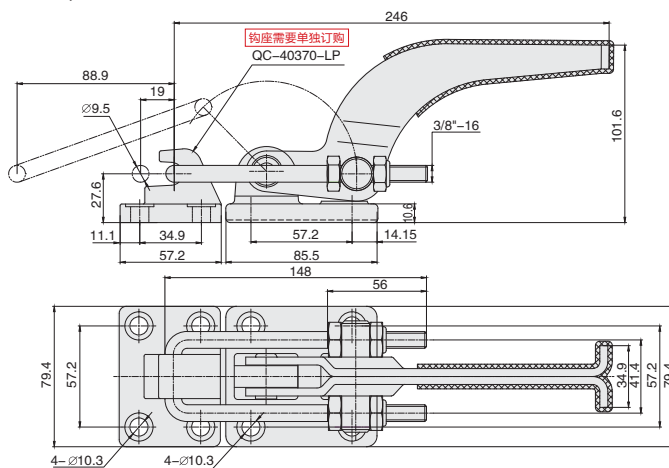
代号

QC-40370

■ 夹紧状态



■ 产品特点: 主体材质 Q235, 底座为锻造合金钢, 手柄采用包胶处理, 醒目、防油污、安全舒适, 安装方便。



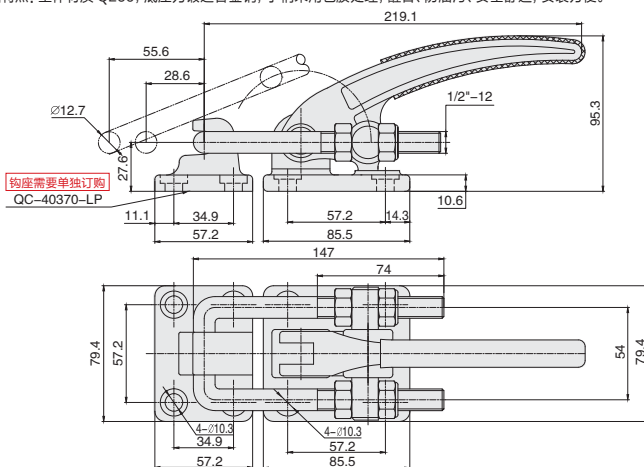
代号	夹持力	自重
QC-40370	1818kg	1330g

▲ 附件 QC-40370-LP 材质为球墨铸铁。

■ 夹紧状态



■ 产品特点: 主体材质 Q235, 底座为锻造合金钢, 手柄采用包胶处理, 醒目、防油污、安全舒适, 安装方便。



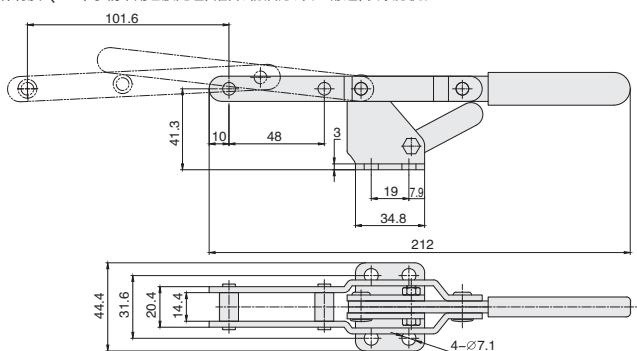
代号	夹持力	自重
QC-40380	3400kg	1590g

▲ 附件 QC-40370-LP 材质为球墨铸铁。

■ 夹紧状态



■ 产品特点: 主体材质 Q235, 手柄采用包胶处理, 醒目、防油污、安全舒适, 安装方便。



代号	夹持力	自重
QC-43101	170kg	310g

门式快速夹钳

水平拉紧系列 / 垂直拉紧系列



订购编号示例

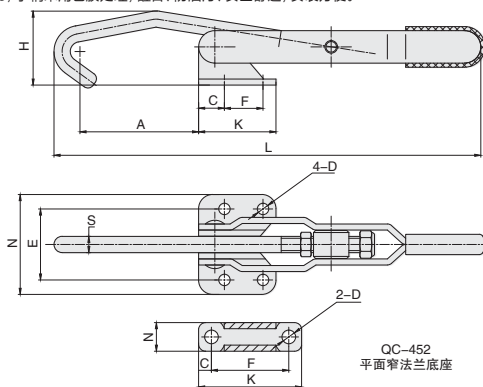
1 代号

QC-451

夹紧状态



产品特点: 主体材质 Q235, 手柄采用包胶处理, 醒目、防油污、安全舒适, 安装方便。



1 代号	底座样式	夹持力	自重	A	C	D	E	F	H	K	L	N	S
QC-451	平面法兰底座	170kg	270g	58.4	12.7	5.6	34.9	19	36.5	38.1	211	49.2	8
QC-452	平面窄法兰底座	170kg	255g	44.7	6.35	6.7	-	38.1	36.5	50.8	211	14.1	8
QC-40371	平面法兰底座	340kg	690g	79.4	7.9	8.7	49.2	31.8	57.3	47.6	288	65.7	9.5
QC-43810	平面法兰底座	450kg	1130g	76.2	12.7	10.3	60.3	28.6	68	54	336	85.7	12.7
QC-451-SS				尺寸同 QC-451, 主体材质为不锈钢									
QC-452-SS				尺寸同 QC-452, 主体材质为不锈钢									
QC-43810-SS				尺寸同 QC-43810, 主体材质为不锈钢									

订购编号示例

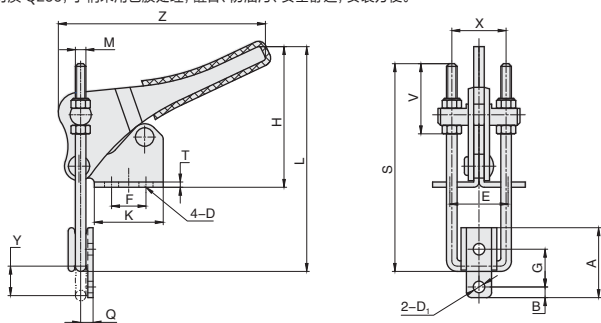
1 代号

QC-40324

夹紧状态



产品特点: 主体材质 Q235, 手柄采用包胶处理, 醒目、防油污、安全舒适, 安装方便。



1 代号	夹持力	自重	A	B	D	D1	E	F	G	H	K	L	M	Q	S	T	V	X	Y	Z
QC-40324	225kg	100g	25.4	4	5.3	4.4	22	13	14.3	53.3	26	85	M4 P=0.7	4.7	78.5	2	26.5	20.5	11.1	79
QC-40334	450kg	290g	38.1	7.1	7.1	7.1	25.4	19.1	20.6	61.9	33.3	108.5	M6 P=1	8.7	114	3	40.5	28	17.5	120
QC-40344	900kg	660g	54	9.5	8.7	8.7	36.5	39.8	27	88.7	47.6	150	M8 P=1.25	12.7	154	4	58	44.5	28.6	130.2
QC-40324-SS																				
QC-40334-SS																				
QC-40344-SS																				