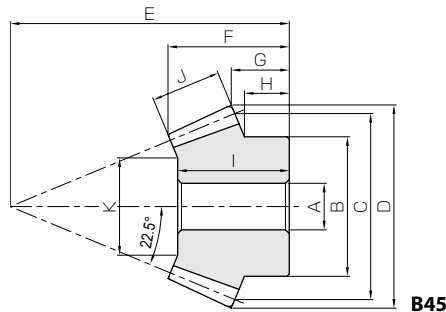




共通规格	
精度等级	JIS B 1704 :1978 3级
齿形	格里森
压力角	20°
材料	S45C
热处理	—
齿面硬度	(194HB 以下)



轴角 45°

产品型号	齿数比	模数	齿数	轴角	形状	孔径	轮毂径	分度圆直径	齿顶圆直径	组装距离	全长	齿顶距离
						A <sub>H7</sub>	B	C	D	E	F	G
<b>SAM1.5-20045</b>	1	<b>m1.5</b>	20	45°	B45	8	25	30	32.77	45	19.33	9.36
<b>SAM2-20045</b>		<b>m2</b>	20	45°	B45	10	30	40	43.69	60	26.08	12.48
<b>SAM2.5-20045</b>		<b>m2.5</b>	20	45°	B45	12	40	50	54.62	75	31.92	15.6
<b>SAM3-20045</b>		<b>m3</b>	20	45°	B45	14	50	60	65.54	90	38.66	18.72
<b>SAM1.5-20060</b>	1	<b>m1.5</b>	20	60°	B60	8	25	30	32.59	40	22.3	14.77
<b>SAM2-20060</b>		<b>m2</b>	20	60°	B60	12	32	40	43.46	50	26.39	16.36
<b>SAM2.5-20060</b>		<b>m2.5</b>	20	60°	B60	14	40	50	54.33	60	30.49	17.94
<b>SAM3-20060</b>		<b>m3</b>	20	60°	B60	16	50	60	65.19	70	34.59	19.54
<b>SAM1.5-20120</b>	1	<b>m1.5</b>	20	120°	B120	8	26	30	31.5	26	20.69	18.64
<b>SAM2-20120</b>		<b>m2</b>	20	120°	B120	12	34	40	42	34	26.86	24.18
<b>SAM2.5-20120</b>		<b>m2.5</b>	20	120°	B120	14	42	50	52.5	42	33.22	29.73
<b>SAM3-20120</b>		<b>m3</b>	20	120°	B120	16	50	60	63	50	39.39	35.28

- (产品特性注意事项)
- ①容许转矩数值是在任意使用条件下计算的参考值。详细内容请参考第 253 页。
  - ②表中所记载的齿顶圆直径、全长及齿顶距离均为理论数值。为齿顶部施行了倒角加工，所以与实物有所不同。
  - ③各产品的轴角是同型产品配套后的角度。不能通过不同型产品间组合改变轴角。



轴角 60°



轴角 120°

※ 标准齿轮系列中没有的齿轮规格可以通过“一个起步”的订做方式承接。  
 详细内容请查看第 8 页的说明。

正齿轮

斜齿轮

内齿轮

齿条

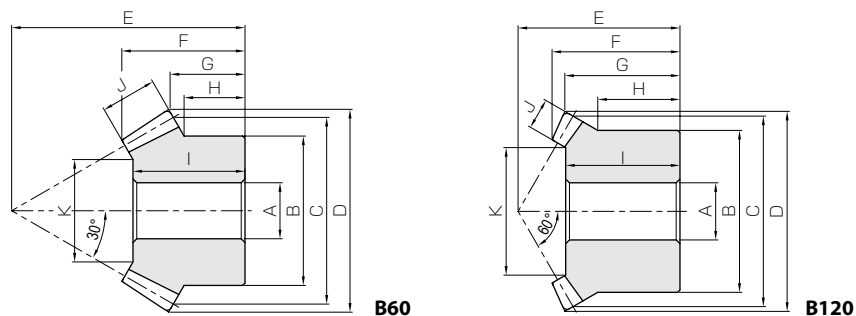
& C  
小P  
齿条等径  
锥齿轮

锥齿轮

交错  
斜齿轮蜗杆  
蜗轮

齿轮箱

其他产品

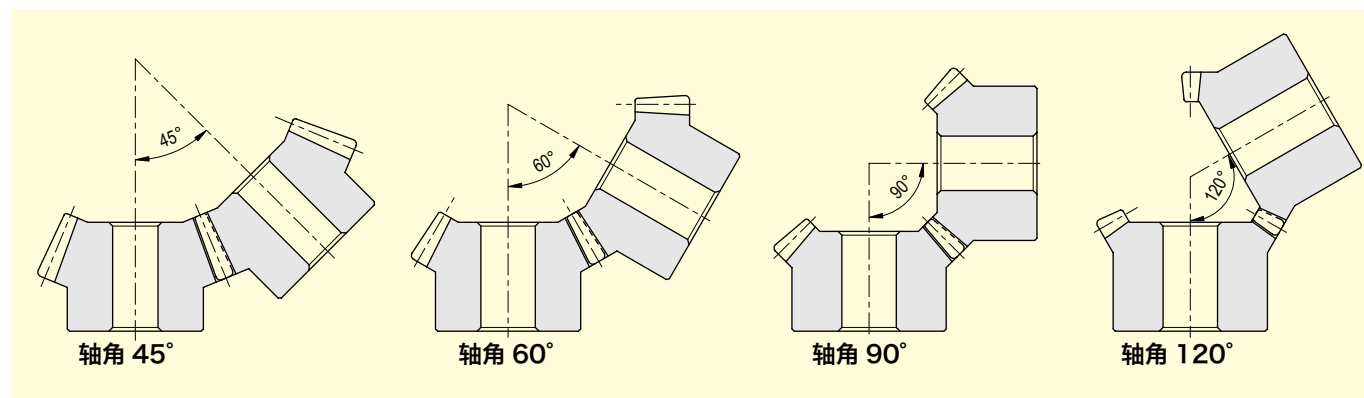


轮毂长 H	孔长 I	齿宽 J	支撑面直径 K	容许转矩 (N·m)		容许转矩 (kgf·m)		侧隙 (mm)	质量 (kg)	产品型号
				弯曲强度	齿面强度	弯曲强度	齿面强度			
7.75	18	11	17	4.30	0.38	0.44	0.039	0.05~0.15	0.067	<b>SAM1.5-20045</b>
9.65	24	15	20.92	10.3	0.95	1.05	0.097	0.06~0.16	0.15	<b>SAM2-20045</b>
12.58	30	18	30.07	19.6	1.85	2.00	0.19	0.07~0.17	0.31	<b>SAM2.5-20045</b>
15.51	36	22	34	34.4	3.30	3.51	0.34	0.08~0.18	0.55	<b>SAM3-20045</b>
12.58	21	9	18.18	3.54	0.32	0.36	0.033	0.05~0.15	0.077	<b>SAM1.5-20060</b>
13.05	24	12	21.93	8.39	0.78	0.86	0.080	0.06~0.16	0.15	<b>SAM2-20060</b>
13.82	28	15	29.15	16.4	1.56	1.67	0.16	0.07~0.17	0.27	<b>SAM2.5-20060</b>
15.16	32	18	36.36	28.3	2.74	2.89	0.28	0.08~0.18	0.47	<b>SAM3-20060</b>
13.88	18	5	19.22	2.43	0.29	0.25	0.030	0.05~0.15	0.073	<b>SAM1.5-20120</b>
17.26	24	6.5	26.78	5.66	0.70	0.58	0.072	0.06~0.16	0.16	<b>SAM2-20120</b>
20.64	29	8.5	32.03	11.4	1.45	1.16	0.15	0.07~0.17	0.31	<b>SAM2.5-20120</b>
24.02	35	10	39.59	19.4	2.53	1.98	0.26	0.08~0.18	0.53	<b>SAM3-20120</b>

(追加工注意事项) ①对产品做追加工前,请首先阅读第 254 页的「追加工注意事项」,注意安全。本公司的「齿轮工房」承接追加工业务。

## ■关于斜角等径锥齿轮

通常,等径锥齿轮的轴交角为  $90^\circ$ 。可以任意设定轴角的等径锥齿轮被称为斜交等径锥齿轮。SAM 标准斜交等径锥齿轮的轴角为  $45^\circ$ 、 $60^\circ$ 、 $120^\circ$  三个系列。请选择相同型号的产品配对使用。其他轴角的产品可按订做产品承接。但是,受机械设备能力的限制,有不能生产的可能,请多加注意。



正齿轮

斜齿齿轮

内齿轮

齿条

& C  
小 P  
齿  
齿  
条等  
径  
锥  
齿  
轮锥  
齿  
轮交  
错  
斜  
齿  
轮蜗  
杆  
蜗  
轮齿  
轮  
箱其  
他  
产  
品