

共通规格	
精度等级	KHK R 001 1级*
齿轮基准面	端面
齿形	全齿高齿
端面压力角	20°
螺旋角	21° 30'
材料	SCM440
热处理	调质处理
齿面硬度	225 ~ 285HB

* J 系列产品的精度相当与表记精度。



正齿轮

斜齿齿条

内齿轮

齿条

& C
小齿齿条

等径锥齿条

锥齿条

交错斜齿齿条

蜗杆蜗轮

齿轮箱

其他产品

产品型号	模数	有效齿数	螺旋方向	形状	全长		齿宽	高度	啮合高度	容许传动力 (N)			
					A	B				弯曲强度	齿面强度	弯曲强度	齿面强度
KRHG1-100R KRHG1-100L	m1	28	R L	RR RL	98	8	15	14	1290	955	131	97.4	
KRHG1.5-100R KRHG1.5-100L	m1.5	19	R L	RR RL	101	12	20	18.5	2890	2380	295	243	
KRHG2-100R KRHG2-100L	m2	13	R L	RR RL	98	16	25	23	5140	4230	524	432	
KRHG2.5-100R KRHG2.5-100L	m2.5	10	R L	RR RL	100	20	30	27.5	8030	6610	819	674	
KRHG3-100R KRHG3-100L	m3	8	R L	RR RL	102	25	35	32	12000	9810	1230	1000	

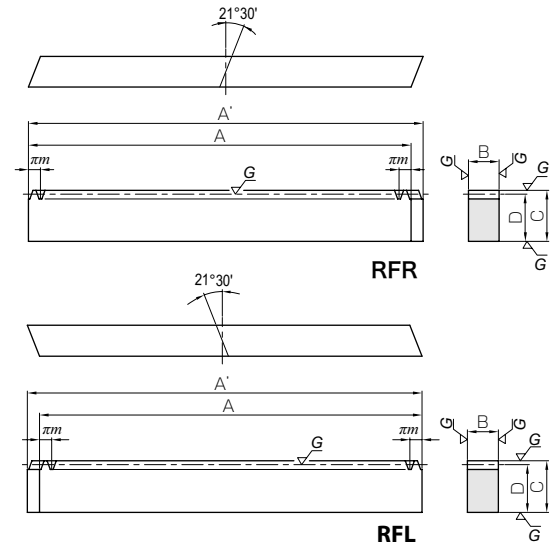
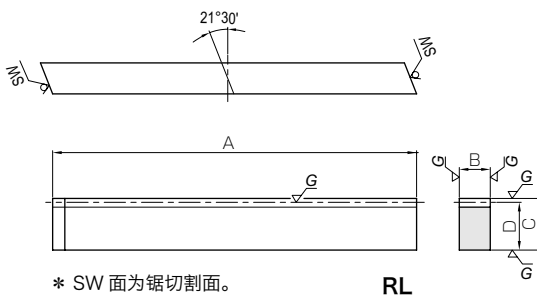
产品型号	模数	齿数	螺旋方向	形状	全长		齿宽	高度	啮合高度	容许传动力 (N)	
					A	A'				弯曲强度	齿面强度
KRHGF1-500R KRHGF1-500L	m1	159	R L	RFR RFL	499.51	502.66	8	15	14	1290	955
KRHGF1.5-500R KRHGF1.5-500L	m1.5	106	R L	RFR RFL	499.51	504.23	12	20	18.5	2890	2380
KRHGF2-1000R KRHGF2-1000L	m2	160	R L	RFR RFL	1005.31	1011.61	16	25	23	5140	4230
KRHGF2.5-1000R KRHGF2.5-1000L	m2.5	128	R L	RFR RFL	1005.31	1013.19	20	30	27.5	8030	6610
KRHGF3-1000R KRHGF3-1000L	m3	106	R L	RFR RFL	999.03	1008.88	25	35	32	12000	9810

产品型号 ●标记为 J 系列 (接受订货后生产产品)	模数	齿数	螺旋方向	形状	全长		齿宽	高度	啮合高度	装配孔位置尺寸			
					A	A'				B	C	D	E
●KRHGF1-500RJ ●KRHGF1-500LJ	m1	159	R L	RDR RDL	499.51	502.66	8	15	14	6	24.76	150	4
●KRHGF1.5-500RJ ●KRHGF1.5-500LJ	m1.5	106	R L	RDR RDL	499.51	504.23	12	20	18.5	8	24.76	150	4
●KRHGF2-1000RJ ●KRHGF2-1000LJ	m2	160	R L	RDR RDL	1005.31	1011.61	16	25	23	10	52.65	180	6
●KRHGF2.5-1000RJ ●KRHGF2.5-1000LJ	m2.5	128	R L	RDR RDL	1005.31	1013.19	20	30	27.5	12	52.65	180	6
●KRHGF3-1000RJ ●KRHGF3-1000LJ	m3	106	R L	RDR RDL	999.03	1008.88	25	35	32	14	49.51	180	6

- (产品特性注意事项) ①容许传动力数值是在任意使用条件下计算的参考值。详细内容请参考第 189 页。
 ②齿条的侧隙随配对小齿轮的不同而变化。请根据第 191 页中揭载的「齿条单体的侧隙 (齿厚减少量)」和配对小齿轮的侧隙进行计算。
 ③配对小齿轮请使用 KHG 磨齿斜齿齿条。
 ④斜齿齿条啮合时发生轴向力 (推力)。详细说明请参考第 167 页。

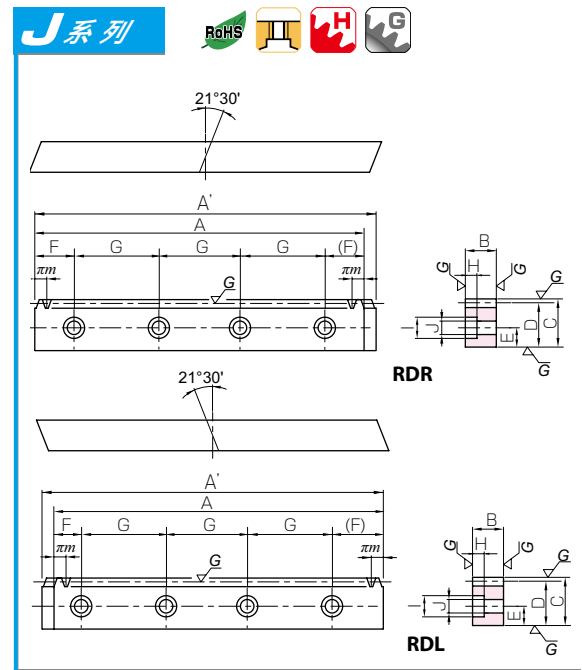
(追加工注意事项) ①对产品做追加工前, 请首先阅读第 192 页的「追加工注意事项」, 注意安全。本公司的「齿轮工房」承接追加工业务。

Ground Helical Racks



质量 (kg)	产品型号
0.086	KRHG1-100R KRHG1-100L
0.18	KRHG1.5-100R KRHG1.5-100L
0.28	KRHG2-100R KRHG2-100L
0.43	KRHG2.5-100R KRHG2.5-100L
0.64	KRHG3-100R KRHG3-100L

容许传动力 (kgf)		质量 (kg)	产品型号
弯曲强度	齿面强度		
131	97.4	0.44	KRHGF1-500R KRHGF1-500L
295	243	0.87	KRHGF1.5-500R KRHGF1.5-500L
524	432	2.90	KRHGF2-1000R KRHGF2-1000L
819	674	4.34	KRHGF2.5-1000R KRHGF2.5-1000L
1230	1000	6.27	KRHGF3-1000R KRHGF3-1000L



装配孔形状尺寸				容许传动力 (N)		容许传动力 (kgf)		质量 (kg)	产品型号
使用螺钉	H	l	J	弯曲强度	齿面强度	弯曲强度	齿面强度		
M4	4.4	8	4.5	1290	955	131	97.4	0.43	●KRHGFD1-500RJ ●KRHGFD1-500LJ
M5	6	10	6	2890	2380	295	243	0.85	●KRHGFD1.5-500RJ ●KRHGFD1.5-500LJ
M6	7	11	7	5140	4230	524	432	2.86	●KRHGFD2-1000RJ ●KRHGFD2-1000LJ
M8	8.6	14	9	8030	6610	819	674	4.24	●KRHGFD2.5-1000RJ ●KRHGFD2.5-1000LJ
M10	10.8	17.5	11	12000	9810	1230	1000	6.09	●KRHGFD3-1000RJ ●KRHGFD3-1000LJ

(J系列注意事项) ①因为是接受订货后投产,所以发货日期在接订单后实际工作日2天以内(订货日除外)。
②对应数量为1~20个为止。数量超过20个时,作为订做产品承接。

正齿轮

斜齿齿轮

内齿轮

齿条

& C P 小齿条

等径锥齿轮

锥齿轮

交错斜齿

蜗杆蜗轮

齿轮箱

其他产品